

Если в нижнем левом углу таблички с серийным номером подвесного двигателя имеется знак CE, справедливо следующее:

Настоящий подвесной двигатель, изготовленный компанией Mercury Marine, Fond du Lac, Wisconsin, USA или компанией Marine Power Inc. Park Industriel, de Petit-Rechain, Belgium, отвечает требованиям следующих директив и стандартов с дополнениями:

Recreational Craft Directive: 94/25/EC; стандарты ISO 8665, ISO 11547

Machinery Directive: 98/37/EC,
EMC Directive: 89/336/EC; стандарты EN50081-1,
SAE J551 (CISPR Pub. 12),
EN 50082-1, IEC 61000 PT4-2,
IEC 61000 PT4-3



Patrick C. Mackey
(Патрик Ч. Макки)

Президент, Mercury Marine, Fond du Lac, WI USA

Контактная информация по вопросам европейских правил:
Product Environmental Engineering Department, Mercury Marine,
Fond du Lac, WI USA

90-10225S20 401

115 (4-Stroke)

© 2001 Mercury Marine

Спасибо Вам

За то, что Вы купили один из лучших подвесных двигателей. Вы сделали разумное вложение, которое позволит Вам получать удовольствие от катания на лодке. Ваш подвесной двигатель изготовлен компанией Mercury Marine, которая с 1939 года является мировым лидером в области судостроения. Этот многолетний опыт был всегда нацелен на выпуск изделий самого высокого качества. Благодаря этому компания Mercury Marine заслужила репутацию организации, обеспечивающей строгий контроль качества, совершенство, долговечность, длительное сохранение эксплуатационных параметров двигателей и предоставляющей самую лучшую послепродажную поддержку.

Прежде чем начать эксплуатацию Вашего подвесного двигателя, внимательно прочитайте, пожалуйста, настоящую «Инструкцию». Она написана для того, чтобы помочь Вам в эксплуатации и безопасном использовании Вашего двигателя и уходе за ним.

Все мы в компании Mercury Marine с гордостью делали Ваш подвесной двигатель, и мы желаем Вам многие годы счастливого и безопасного катания на лодке.

Еще раз благодарим за доверие, оказанное компании Mercury Marine.

Заявление о гарантии

Компания Mercury Marine дает **ограниченную гарантию** на купленное Вами изделие. Условия гарантии изложены в разделе настоящей инструкции «Информация о гарантии». Там приведена информация о том, что покрывает и что не покрывает гарантия, о продолжительности гарантийного срока, о наилучшем способе получения покрытия по гарантии, о **важных отрицаниях и ограничениях возмещения ущерба**, и другая относящаяся к гарантии информация. Изучите, пожалуйста, эту важную информацию.

Описание и технические характеристики, приводимые ниже, были действительны на момент направления данного руководства в печать. Компания Mercury Marine, которая постоянно работает над совершенствованием своей продукции, сохраняет за собой права на прекращение выпуска моделей в любое время, изменение технических характеристик, конструкции, методов или технологических процессов без направления предварительного извещения и не принимая никаких обязательств.

Mercury Marine, Fond du Lac, Wisconsin U.S.A. Litho in U.S.A.

© 2001, Mercury Marine

Зарегистрированные торговые марки компании Brunswick Corporation: AutoBlend, Force, Jet-Prop, Mariner, Merc, MerCathode, MerCruiser, Mercury, Mercury Marine, Quicksilver, RideGuide и Thruster.

СОДЕРЖАНИЕ

ИНФОРМАЦИЯ О ГАРАНТИИ

Передача гарантии	5
Регистрация гарантии	
СОЕДИНЕННЫЕ ШТАТЫ АМЕРИКИ И КАНАДА	6
ЗА ПРЕДЕЛАМИ СОЕДИНЕННЫХ ШТАТОВ АМЕРИКИ И КАНАДЫ	7
Двухлетняя ограниченная гарантия компании Mercury Marine (Европа)	8
Ограниченная гарантия компании Mercury Marine сроком ОДИН год (Содружество Независимых Государств, Средний Восток, Африка)	11
Трехлетняя ограниченная гарантия от отказа, вызванного коррозией	14
Гарантийное покрытие и исключения	15

ОБЩАЯ ИНФОРМАЦИЯ

Ответственность водителя лодки	17
Перед эксплуатацией подвесного двигателя	17
Допустимая предельная мощность и нагрузка лодки	18
Эксплуатация скоростной и сверхмощной лодки	18
Устройство дистанционного управления подвесным двигателем	19
Дистанционное управление рулем (предупреждение)	19
Выключатель со шнуром дистанционного останова двигателя . . .	20
Защита людей, находящихся в воде	23
Безопасность пассажиров - понтонные и палубные лодки	24
Подпрыгивание на волнах и в спутной струе	25
Столкновения с подводными опасностями	26
Выброс выхлопных газов	28
Выбор вспомогательных устройств для Вашего подвесного двигателя	30
Советы по безопасному хождению на лодках	30

СОДЕРЖАНИЕ

Запись серийного номера	32
Техническая характеристика	33
Идентификация компонентов	34

УСТАНОВКА

Установка подвесного двигателя	35
Выбор гребного винта	36

ТРАНСПОРТИРОВКА

Буксирование лодки с подвесным двигателем	37
---	----

ТОПЛИВО И МАСЛО

Рекомендуемый бензин	38
Заливка топлива в бак	39
Рекомендуемое моторное масло	40
Проверка уровня и добавление масла в двигатель	41

ХАРАКТЕРИСТИКИ И ОРГАНЫ УПРАВЛЕНИЯ

Устройства дистанционного управления	42
Система предупреждения	43
Усилитель дифферента и наклона	45
Регулировка триммера	50

ЭКСПЛУАТАЦИЯ

Карта проверки перед запуском	51
Эксплуатация при температуре ниже 0°	52
Эксплуатация в соленой или загрязненной воде	52
Порядок обкатки двигателя	53
Запуск двигателя: модели с дистанционным управлением	54

СОДЕРЖАНИЕ

Переключение передач	56
Остановка двигателя	56
Аварийный запуск двигателя	57

ТЕХНИЧЕСКОЕ ОБСЛУЖИВАНИЕ

Уход за подвесным двигателем	59
Выбор запасных частей для подвесного двигателя	59
Правила ЕРА относительно выхлопа	60
График проверки и технического обслуживания	61
Промывка системы охлаждения	63
Снятие и установка верхнего кожуха	64
Уход за внешним видом	64
Топливная система	65
Крепежные детали стержня тяги рулевого механизма	67
Антикоррозийный анод	68
Замена гребного винта	69
Проверка и замена свечей зажигания	71
Замена предохранителей	72
Проверка зубчатого ремня привода распределительного вала	73
Проверка аккумуляторной батареи	73
Точки смазки	74
Проверка жидкости усилителя дифференциала	75
Смена масла в двигателе	76
Смазка коробки передач	78
Затопленный подвесной двигатель	79

ХРАНЕНИЕ

Подготовка к хранению	80
-----------------------------	----

СОДЕРЖАНИЕ

ПОИСК И УСТРАНЕНИЕ НЕИСПРАВНОСТЕЙ

Поиск и устранение неисправностей	83
---	----

СЕРВИСНАЯ ПОМОЩЬ ВЛАДЕЛЬЦАМ

Местный ремонтный сервис	85
Сервис вдали от места жительства	85
Запросы относительно запасных частей и принадлежностей	85
Сервисная помощь	86
Сервис-офисы компании Mercury Marine	87

ЖУРНАЛ ТЕХНИЧЕСКОГО ОБСЛУЖИВАНИЯ

Журнал технического обслуживания	88
--	----

ИНФОРМАЦИЯ О ГАРАНТИИ

oq2s

Передача гарантии

Настоящая ограниченная гарантия может быть передана следующему покупателю, но только на остающийся срок неиспользованной части настоящей ограниченной гарантии. Это не относится к изделиям, используемым в коммерческих целях.

ПРЯМАЯ ПРОДАЖА ВЛАДЕЛЬЦЕМ

Второй владелец может быть зарегистрирован как новый владелец и сохранить неиспользованную часть настоящей ограниченной гарантии путем отправки пластмассовой «Карточки регистрации гарантии владельца двигателя» (Owner Warranty Registration Card), принадлежащей предыдущему владельцу, и копии счета-фактуры для доказательства права собственности. В Соединенных Штатах Америки и Канаде отправьте их по адресу:

Mercury Marine
W6250 W. Pioneer Road
P.O. Box 1939
Fond du Lac, WI 54936-1939
Attn: Warranty Registration Department

Будет выдана новая «Карточка регистрации гарантии владельца двигателя» с указанием фамилии и адреса нового владельца. Регистрационные записи в компьютерном файле завода-изготовителя будут изменены.

Это - бесплатная услуга.

В отношении изделий, купленных за пределами Соединенных Штатов Америки и Канады, обращайтесь к дистрибьютору в вашей стране или в ближайший офис Mercury Marine Service.

ИНФОРМАЦИЯ О ГАРАНТИИ

ou1s

Регистрация гарантии

СОЕДИНЕННЫЕ ШТАТЫ АМЕРИКИ И КАНАДА

1. Важно, чтобы дилер, который продал вам подвесной двигатель, полностью заполнил «Карточку регистрации гарантии» (Warranty Registration Card) и выслал ее на завод-изготовитель немедленно по продаже нового двигателя.
2. В ней указаны фамилия и адрес первого покупателя, модель и серийный(е) номер(а) двигателя, дата продажи, вид использования, а также код, фамилия и адрес дилера, продавшего двигатель. Дилер также удостоверяет, что вы являетесь первым покупателем и пользователем этого двигателя.
3. По получении заводом-изготовителем «Карточки регистрации гарантии» вам вышлют пластмассовую «Карточку регистрации гарантии владельца двигателя» (Owner Warranty Registration Card), которая является вашим единственным имеющим силу регистрационным удостоверением. Ее нужно предъявлять сервисному дилеру, если потребуются гарантийное обслуживание. Гарантийные претензии не могут быть приняты без предъявления этой карточки.
4. При покупке двигателя вам будет выдана временная «Карточка регистрации гарантии владельца двигателя». Она действительна только в течение 30 дней со дня продажи, пока готовится ваша пластмассовая «Карточка регистрации гарантии владельца двигателя». Если в течение этого периода понадобится провести обслуживание двигателя, предъявите дилеру эту временную регистрационную карточку. Он прикрепит ее к вашей форме гарантийной претензии.
5. Ввиду того, что дилер, продавший вам двигатель, продолжает быть лично заинтересован в том, чтобы вы были удовлетворены, двигатель следует вернуть ему для гарантийного обслуживания.
6. Если вы не получите пластмассовую карточку в течение 30 дней со дня продажи нового двигателя, свяжитесь, пожалуйста, с дилером, продавшим вам двигатель.
7. Настоящая ограниченная гарантия не вступит в силу до тех пор, пока двигатель не будет зарегистрирован на заводе-изготовителе.

ПРИМЕЧАНИЕ: Завод-изготовитель и дилер должны вести списки регистрации изделий для судов, продаваемых в Соединенных Штатах, на случай, если в соответствии с Федеральным законом о лодочной безопасности (Federal Boat Safety Act) потребуется дать извещение.

ИНФОРМАЦИЯ О ГАРАНТИИ

ou2s

Регистрация гарантии

ЗА ПРЕДЕЛАМИ СОЕДИНЕННЫХ ШТАТОВ АМЕРИКИ И КАНАДЫ

1. Важно, чтобы дилер, который продал вам подвесной двигатель, полностью заполнил «Карточку регистрации гарантии» (Warranty Registration Card) и выслал ее дистрибьютору или в сервис-центр Marine Power Service Center, ответственный за администрирование программы регистрации гарантий и гарантийных претензий по вашему региону.
2. В «Карточке регистрации гарантии» указаны ваша фамилия и адрес, модель и серийный(е) номер(-а) двигателя, дата продажи, вид использования, а также номер кода, фамилия и адрес дистрибьютора/дилера, продавшего двигатель. Дистрибьютор/дилер также удостоверяет, что вы являетесь первым покупателем и пользователем этого двигателя.
3. Копия «Карточки регистрации гарантии», которая называется «Копия покупателя» (Purchaser's Copy), ДОЛЖНА быть выдана вам немедленно после того, как дистрибьютор/дилер, продавший вам двигатель, полностью заполнит «Карточку регистрации гарантии». Эта карточка представляет собой документ, удостоверяющий заводскую регистрацию вашего двигателя, и вы должны хранить ее для будущего использования при необходимости. Если вам когда-либо потребуется провести гарантийное обслуживание этого изделия, ваш дилер может попросить вас предъявить «Карточку регистрации гарантии», чтобы проверить дату покупки и использовать содержащуюся в карточке информацию для подготовки форм(ы) гарантийной претензии.
4. В некоторых странах сервис-центр Marine Power Service Center выдаст вам постоянную (пластмассовую) «Карточку регистрации гарантии» в течение 30 дней после получения от Вашего дистрибьютора/дилера «Заводской копии» (Factory Copy) «Карточки регистрации гарантии». Если вы получите пластмассовую «Карточку регистрации гарантии», вы можете выбросить «Копию покупателя», которую вы получили от дистрибьютора/дилера при покупке двигателя. Спросите вашего дистрибьютора/дилера, относится ли к вам эта программа пластмассовых карточек.
5. Дальнейшая информация относительно «Карточки регистрации гарантии» и ее отношения к обработке гарантийных претензий - см. параграф «Международная гарантия».

ВАЖНО: В некоторых странах законодательство требует, чтобы завод-изготовитель и дилер вели списки регистрации. Мы хотим, чтобы ВСЕ изделия были зарегистрированы на заводе-изготовителе на случай, если когда-либо будет необходимо связаться с вами. Убедитесь в том, что ваш дилер/дистрибьютор немедленно заполнил карточку регистрации гарантии и выслал заводскую копию в международный сервис-центр Marine Power International Service Center для вашего региона.

ИНФОРМАЦИЯ О ГАРАНТИИ

ou49s

Двухлетняя ограниченная гарантия компании Mercury Marine (Европа)

ЧТО ПОКРЫВАЕТ ГАРАНТИЯ

Компания Mercury Marine гарантирует, что в течение описанного ниже периода каждый новый двигатель Mercury Outboard, Mariner Outboard, Jet Products, Thruster Electric Trolling Motors, Mercruiser Inboard или Sterndrive (Изделие) не имеет дефектов материалов или качества изготовления.

СРОК ДЕЙСТВИЯ ГАРАНТИИ

Настоящая Ограниченная гарантия обеспечивает покрытие сроком 2 (два) года со дня первой продажи изделия розничному покупателю, использующему изделие для целей отдыха, или со дня, когда впервые началась эксплуатация изделия, в зависимости от того, что наступит раньше. Пользователи, использующие изделие в коммерческих целях, получают гарантийное покрытие сроком 2 (два) года со дня первой розничной продажи или до окончания 500 часов работы, в зависимости от того, что наступит раньше. Использование в коммерческих целях определяется как любое использование изделия, связанное с работой, или другое использование изделия, которое приносит доход, в течение любой части гарантийного срока, даже если изделие только иногда используется в таких целях. Ремонт или замена деталей, или выполнение технического обслуживания согласно настоящей гарантии не продлевает срок действия настоящей гарантии за пределы первоначальной даты ее окончания. Гарантийное покрытие, срок действия которого еще не истек, может быть передано от одного покупателя, использующего изделие для целей отдыха, следующему покупателю, использующему изделие для целей отдыха, после надлежащей перерегистрации изделия.

УСЛОВИЯ, КОТОРЫЕ НЕОБХОДИМО УДОВЛЕТВОРИТЬ ДЛЯ ПОЛУЧЕНИЯ ГАРАНТИЙНОГО ПОКРЫТИЯ

Гарантийное покрытие предоставляется только розничным покупателям, которые приобретают изделие у Дилера, уполномоченного компанией Mercury Marine распределять это изделие в стране, в которой имела место продажа, и только после того, как закончен и документирован процесс предпродажной инспекции, предписанный компанией Mercury Marine. Гарантийное покрытие вступает в силу после надлежащей регистрации изделия уполномоченным дилером. Неточная информация в регистрации гарантии относительно использования для целей отдыха или последующее изменение использования с использования для целей отдыха к использованию в коммерческих целях (если надлежащим образом не перерегистрировано) может сделать настоящую гарантию недействительной исключительно по усмотрению компании Mercury Marine. Для поддержания гарантийного покрытия должно выполняться текущее техническое обслуживание, описанное в «Руководстве по эксплуатации и техническому обслуживанию». Если это техническое обслуживание выполняет розничный покупатель, компания Mercury Marine сохраняет за собой право поставить будущее гарантийное покрытие в зависимость от наличия доказательства выполнения надлежащего технического обслуживания.

ЧТО СДЕЛАЕТ КОМПАНИЯ MERCURY

Исключительная и единственная обязанность компании Mercury по настоящей гарантии ограничена, по нашему выбору, ремонтом неисправной детали, заменой такой детали или деталей новыми деталями или заново отремонтированными деталями, сертифицированными компанией Mercury Marine, или возмещением покупной цены изделия Mercury. Компания Mercury оставляет за собой право время от времени улучшать или модифицировать изделия без принятия на себя обязанности модифицировать ранее изготовленные изделия.

ИНФОРМАЦИЯ О ГАРАНТИИ

КАК ПОЛУЧИТЬ ГАРАНТИЙНОЕ ПОКРЫТИЕ

Покупатель должен дать компании Mercury приемлемую возможность отремонтировать и приемлемый доступ к изделию для проведения гарантийного обслуживания. Гарантийные претензии следует предъявлять путем доставки изделия для инспекции дилеру компании Mercury, уполномоченному обслуживать это изделие. Если покупатель не может доставить изделие такому дилеру, об этом нужно уведомить компанию Mercury в письменной форме. Мы тогда организуем инспекцию и любой ремонт, покрываемый гарантией. В этом случае покупатель должен оплатить все связанные с этим транспортные расходы и/или время в пути. Если выполняемое техническое обслуживание не покрывается настоящей гарантией, покупатель должен оплатить все связанные с этим трудозатраты и материалы, а также любые другие расходы, связанные с этим обслуживанием. Покупатель не должен, если только его не попросит компания Mercury, отправлять изделие или детали изделия непосредственно компании Mercury. Карточка регистрации гарантии является единственной действительной идентификацией регистрации и для получения покрытия должна быть предъявлена дилеру в то время, когда запрашивается гарантийное обслуживание.

ЧТО НЕ ПОКРЫВАЕТ ГАРАНТИЯ

Настоящая ограниченная гарантия не покрывает текущее техническое обслуживание, наладки, регулировки, нормальный износ и срабатывание, повреждения в результате неправильного обращения, неправильной эксплуатации, использования гребного винта или передаточного числа, не позволяющих двигателю работать в рекомендуемом для него диапазоне скоростей вращения при полностью открытой дроссельной заслонке (см. «Руководство по эксплуатации и техническому обслуживанию»), эксплуатации изделия не в соответствии с разделом «Рекомендуемая эксплуатация и режим работы» «Руководства по эксплуатации и техническому обслуживанию», небрежности, аварии, затопления, неправильной установки (технические условия и методы правильной установки изложены в инструкции по установке изделия), неправильного обслуживания, использования принадлежности или детали, изготовленной или проданной не нами, крыльчаток и втулок струйного насоса, эксплуатации с применением топлива, масел или смазок, которые не подходят для эксплуатации с этим изделием (см. «Руководство по эксплуатации и техническому обслуживанию»), изменения или снятия деталей, или попадания воды в двигатель через топливозаборник, воздухозаборник или выхлопную систему. Эксплуатация изделия для гонок или другая соревновательная деятельность, или эксплуатация с коробкой передач гоночного типа в любое время, даже предыдущим владельцем изделия, делает настоящую гарантию недействительной.

Настоящая гарантия не покрывает расходы, связанные с вытаскиванием из воды, спуском на воду, буксированием, хранением, телефонные расходы, аренду, неудобство, плату за пользование слипом, страховое покрытие, погашение ссуд, потерю времени, потерю дохода или другие виды предвидимых или косвенных убытков. Настоящая гарантия не покрывает расходы, связанные с вызванным конструкцией лодки снятием и/или заменой перегородок лодки или материалов, необходимыми для обеспечения доступа к изделию.

ИНФОРМАЦИЯ О ГАРАНТИИ

Никакому лицу и никакой организации, включая уполномоченных дилеров компании Mercury Marine, компания Mercury Marine не дала права делать какие-либо утверждения, репрезентации или давать гарантии относительно этого изделия, за исключением содержащихся в настоящей ограниченной гарантии, а если таковые сделаны, они не будут иметь исковой силы против компании Mercury Marine.

За дополнительной информацией относительно событий и обстоятельств, покрываемых и не покрываемых настоящей гарантией, см. раздел «Гарантийное покрытие» «Руководства по эксплуатации и техническому обслуживанию», которое включено в настоящую гарантию путем отсылки.

ОТРИЦАНИЯ И ОГРАНИЧЕНИЯ:

ПОДРАЗУМЕВАЕМЫЕ ГАРАНТИИ ГОДНОСТИ ДЛЯ ПРОДАЖИ И ГОДНОСТИ ДЛЯ КОНКРЕТНОГО ПРИМЕНЕНИЯ ПОЛОЖИТЕЛЬНЫМ ОБРАЗОМ ОТРИЦАЮТСЯ. В ТОЙ СТЕПЕНИ, В КАКОЙ ИХ НЕЛЬЗЯ ОТРИЦАТЬ, ПОДРАЗУМЕВАЕМЫЕ ГАРАНТИИ ОГРАНИЧЕНЫ СРОКОМ ДЕЙСТВИЯ ПРЯМОЙ ГАРАНТИИ. ПОДРАЗУМЕВАЕМЫЕ И КОСВЕННЫЕ УБЫТКИ ИСКЛЮЧАЮТСЯ ИЗ ПОКРЫТИЯ ПО НАСТОЯЩЕЙ ГАРАНТИИ. НЕКОТОРЫЕ ШТАТЫ/СТРАНЫ НЕ РАЗРЕШАЮТ УКАЗАННЫХ ВЫШЕ ОТРИЦАНИЙ, ОГРАНИЧЕНИЙ И ИСКЛЮЧЕНИЙ, ТАК ЧТО ОНИ МОГУТ НЕ ОТНОСИТЬСЯ К ВАМ. НАСТОЯЩАЯ ГАРАНТИЯ ДАЕТ ВАМ КОНКРЕТНЫЕ ЮРИДИЧЕСКИЕ ПРАВА, И У ВАС МОГУТ БЫТЬ ДРУГИЕ ЮРИДИЧЕСКИЕ ПРАВА, КОТОРЫЕ ОТЛИЧАЮТСЯ ОТ ШТАТА К ШТАТУ И ОТ СТРАНЫ К СТРАНЕ.

ИНФОРМАЦИЯ О ГАРАНТИИ

ou50s

Ограниченная гарантия компании Mercury Marine сроком ОДИН год (Содружество Независимых Государств, Средний Восток, Африка)

ЧТО ПОКРЫВАЕТ ГАРАНТИЯ

Компания Mercury Marine гарантирует, что в течение описанного ниже периода каждый новый двигатель Mercury Outboard, Mariner Outboard, Jet Products, Thruster Electric Trolling Motors, Mercruiser Inboard или Sterndrive (Изделие) не имеет дефектов материалов или качества изготовления.

СРОК ДЕЙСТВИЯ ГАРАНТИИ

Настоящая Ограниченная гарантия обеспечивает покрытие сроком 1 (один) год со дня первой продажи изделия розничному покупателю, использующему изделие для целей отдыха, или со дня, когда впервые началась эксплуатация изделия, в зависимости от того, что наступит раньше. Пользователи, использующие изделие в коммерческих целях, получают гарантийное покрытие сроком 1 (один) год со дня первой розничной продажи или до окончания 500 часов работы, в зависимости от того, что наступит раньше. Использование в коммерческих целях определяется как любое использование изделия, связанное с работой, или другое использование изделия, которое приносит доход, в течение любой части гарантийного срока, даже если изделие только иногда используется в таких целях. Ремонт или замена деталей, или выполнение технического обслуживания согласно настоящей гарантии не продлевает срок действия настоящей гарантии за пределы первоначальной даты ее окончания. Гарантийное покрытие, срок действия которого еще не истек, может быть передано следующему покупателю после надлежащей перерегистрации изделия.

УСЛОВИЯ, КОТОРЫЕ НЕОБХОДИМО УДОВЛЕТВОРИТЬ ДЛЯ ПОЛУЧЕНИЯ ГАРАНТИЙНОГО ПОКРЫТИЯ

Гарантийное покрытие предоставляется только розничным покупателям, которые приобретают изделие у Дилера, уполномоченного компанией Mercury Marine распределять это изделие в стране, в которой имела место продажа, и только после того, как закончен и документирован процесс предпродажной инспекции, предписанный компанией Mercury Marine. Гарантийное покрытие вступает в силу после надлежащей регистрации изделия уполномоченным дилером. Неточная информация в регистрации гарантии относительно использования для целей отдыха или последующее изменение использования с использования для целей отдыха к использованию в коммерческих целях (если надлежащим образом не перерегистрировано) может сделать настоящую гарантию недействительной исключительно по усмотрению компании Mercury Marine. Для поддержания гарантийного покрытия должно выполняться текущее техническое обслуживание, описанное в «Руководстве по эксплуатации и техническому обслуживанию». Если это техническое обслуживание выполняет розничный покупатель, компания Mercury Marine сохраняет за собой право поставить будущее гарантийное покрытие в зависимость от наличия доказательства выполнения надлежащего технического обслуживания.

ЧТО СДЕЛАЕТ КОМПАНИЯ MERCURY

Исключительная и единственная обязанность компании Mercury по настоящей гарантии ограничена, по нашему выбору, ремонтом неисправной детали, заменой такой детали или деталей новыми деталями или заново отремонтированными деталями, сертифицированными компанией Mercury Marine, или возмещением покупной цены изделия Mercury. Компания Mercury оставляет за собой право время от времени улучшать или модифицировать изделия без принятия на себя обязанности модифицировать ранее изготовленные изделия.

ИНФОРМАЦИЯ О ГАРАНТИИ

КАК ПОЛУЧИТЬ ГАРАНТИЙНОЕ ПОКРЫТИЕ

Покупатель должен дать компании Mercury приемлемую возможность отремонтировать и приемлемый доступ к изделию для проведения гарантийного обслуживания. Гарантийные претензии следует предъявлять путем доставки изделия для инспекции дилеру компании Mercury, уполномоченному обслуживать это изделие. Если покупатель не может доставить изделие такому дилеру, об этом нужно уведомить компанию Mercury в письменной форме. Мы тогда организуем инспекцию и любой ремонт, покрываемый гарантией. В этом случае покупатель должен оплатить все связанные с этим транспортные расходы и/или время в пути. Если выполняемое техническое обслуживание не покрывается настоящей гарантией, покупатель должен оплатить все связанные с этим трудозатраты и материалы, а также любые другие расходы, связанные с этим обслуживанием. Покупатель не должен, если только его не попросит компания Mercury, отправлять изделие или детали изделия непосредственно компании Mercury. Карточка регистрации гарантии является единственной действительной идентификацией регистрации и для получения покрытия должна быть предъявлена дилеру в то время, когда запрашивается гарантийное обслуживание.

ЧТО НЕ ПОКРЫВАЕТ ГАРАНТИЯ

Настоящая ограниченная гарантия не покрывает текущее техническое обслуживание, наладки, регулировки, нормальный износ и срабатывание, повреждения в результате неправильного обращения, неправильной эксплуатации, использования гребного винта или передаточного числа, не позволяющих двигателю работать в рекомендуемом для него диапазоне скоростей вращения при полностью открытой дроссельной заслонке (см. «Руководство по эксплуатации и техническому обслуживанию»), эксплуатации изделия не в соответствии с разделом «Рекомендуемая эксплуатация и режим работы» «Руководства по эксплуатации и техническому обслуживанию», небрежности, аварии, затопления, неправильной установки (технические условия и методы правильной установки изложены в инструкции по установке изделия), неправильного обслуживания, использования принадлежности или детали, изготовленной или проданной не нами, крыльчаток и втулок струйного насоса, эксплуатации с применением топлива, масел или смазок, которые не подходят для эксплуатации с этим изделием (см. «Руководство по эксплуатации и техническому обслуживанию»), изменения или снятия деталей, или попадания воды в двигатель через топливозаборник, воздухозаборник или выхлопную систему. Эксплуатация изделия для гонок или другая соревновательная деятельность, или эксплуатация с коробкой передач гоночного типа в любое время, даже предыдущим владельцем изделия, делает настоящую гарантию недействительной.

Настоящая гарантия не покрывает расходы, связанные с вытаскиванием из воды, спуском на воду, буксированием, хранением, телефонные расходы, аренду, неудобство, плату за пользование слипом, страховое покрытие, погашение ссуд, потерю времени, потерю дохода или другие виды предвидимых или косвенных убытков. Настоящая гарантия не покрывает расходы, связанные с вызванным конструкцией лодки снятием и/или заменой перегородок лодки или материалов, необходимыми для обеспечения доступа к изделию.

ИНФОРМАЦИЯ О ГАРАНТИИ

Никакому лицу и никакой организации, включая уполномоченных дилеров компании Mercury Marine, компания Mercury Marine не дала права делать какие-либо утверждения, репрезентации или давать гарантии относительно этого изделия, за исключением содержащихся в настоящей ограниченной гарантии, а если таковые сделаны, они не будут иметь исковой силы против компании Mercury Marine.

За дополнительной информацией относительно событий и обстоятельств, покрываемых и не покрываемых настоящей гарантией, см. раздел «Гарантийное покрытие» «Руководства по эксплуатации и техническому обслуживанию», которое включено в настоящую гарантию путем отсылки.

ОТРИЦАНИЯ И ОГРАНИЧЕНИЯ:

ПОДРАЗУМЕВАЕМЫЕ ГАРАНТИИ ГОДНОСТИ ДЛЯ ПРОДАЖИ И ГОДНОСТИ ДЛЯ КОНКРЕТНОГО ПРИМЕНЕНИЯ ПОЛОЖИТЕЛЬНЫМ ОБРАЗОМ ОТРИЦАЮТСЯ. В ТОЙ СТЕПЕНИ, В КАКОЙ ИХ НЕЛЬЗЯ ОТРИЦАТЬ, ПОДРАЗУМЕВАЕМЫЕ ГАРАНТИИ ОГРАНИЧЕНЫ СРОКОМ ДЕЙСТВИЯ ПРЯМОЙ ГАРАНТИИ. ПОДРАЗУМЕВАЕМЫЕ И КОСВЕННЫЕ УБЫТКИ ИСКЛЮЧАЮТСЯ ИЗ ПОКРЫТИЯ ПО НАСТОЯЩЕЙ ГАРАНТИИ. НЕКОТОРЫЕ ШТАТЫ/СТРАНЫ НЕ РАЗРЕШАЮТ УКАЗАННЫХ ВЫШЕ ОТРИЦАНИЙ, ОГРАНИЧЕНИЙ И ИСКЛЮЧЕНИЙ, ТАК ЧТО ОНИ МОГУТ НЕ ОТНОСИТЬСЯ К ВАМ. НАСТОЯЩАЯ ГАРАНТИЯ ДАЕТ ВАМ КОНКРЕТНЫЕ ЮРИДИЧЕСКИЕ ПРАВА, И У ВАС МОГУТ БЫТЬ ДРУГИЕ ЮРИДИЧЕСКИЕ ПРАВА, КОТОРЫЕ ОТЛИЧАЮТСЯ ОТ ШТАТА К ШТАТУ И ОТ СТРАНЫ К СТРАНЕ.

ИНФОРМАЦИЯ О ГАРАНТИИ

ou51s

Трехлетняя ограниченная гарантия от отказа, вызванного коррозией

ЧТО ПОКРЫВАЕТ ГАРАНТИЯ

Компания Mercury Marine гарантирует, что в течение описанного ниже периода каждый новый двигатель (Изделие) Mercury Outboard, Mariner Outboard, Mercury Racing, Jet Products, Thruster Electric Motor, Mercury Racing, Tracker by Mercury Marine Outboard, Mercruiser Inboard или Sterndrive (Изделие) не станет неработоспособным непосредственно в результате коррозии.

СРОК ДЕЙСТВИЯ ГАРАНТИИ

Настоящая ограниченная гарантия от коррозии обеспечивает покрытие сроком 3 (три) года со дня первой продажи изделия или со дня, когда впервые началась эксплуатация изделия, в зависимости от того, что наступит раньше. Ремонт или замена деталей, или выполнение технического обслуживания согласно настоящей гарантии не продлевает срок действия настоящей гарантии за пределы первоначальной даты ее окончания. Гарантийное покрытие, срок действия которого еще не истек, может быть передано следующему покупателю (не использующему изделие в коммерческих целях) после надлежащей перерегистрации изделия.

УСЛОВИЯ, КОТОРЫЕ НЕОБХОДИМО УДОВЛЕТВОРИТЬ ДЛЯ ПОЛУЧЕНИЯ ГАРАНТИЙНОГО ПОКРЫТИЯ

Гарантийное покрытие предоставляется только розничным покупателям, которые приобретают изделие у Дилера, уполномоченного компанией Mercury Marine распределять это изделие в стране, в которой имела место продажа, и только после того, как закончен и документирован процесс предпродажной инспекции, предписанный компанией Mercury Marine. Гарантийное покрытие вступает в силу после надлежащей регистрации изделия уполномоченным дилером. Для сохранения гарантийного покрытия на лодке должны использоваться устройства для предотвращения коррозии, перечисленные в «Руководстве по эксплуатации и техническому обслуживанию», и должно своевременно выполняться текущее техническое обслуживание, описанное в «Руководстве по эксплуатации и техническому обслуживанию» (включая, без ограничения, замену протекторных анодов, применение предписанных смазок и подкраску задиров и царапин). Если это техническое обслуживание выполняет розничный покупатель, компания Mercury Marine сохраняет за собой право поставить будущее гарантийное покрытие в зависимость от наличия доказательства выполнения надлежащего технического обслуживания.

ЧТО СДЕЛАЕТ КОМПАНИЯ MERCURY

Исключительная и единственная обязанность компании Mercury по настоящей гарантии ограничена, по нашему выбору, ремонтом корродированной детали, заменой такой детали или деталей новыми деталями или заново отремонтированными деталями, сертифицированными компанией Mercury Marine, или возмещением покупной цены изделия Mercury. Компания Mercury оставляет за собой право время от времени улучшать или модифицировать изделия без принятия на себя обязанности модифицировать ранее изготовленные изделия.

ИНФОРМАЦИЯ О ГАРАНТИИ

ор5s

Гарантийное покрытие и исключения

Цель этого раздела – помочь устранить некоторые общераспространенные недопонимания относительно гарантийного покрытия. Приводимая ниже информация объясняет некоторые виды сервиса, не покрываемые гарантией. Нижеследующие положения включены путем отсылки в «Трехлетнюю ограниченную гарантию против отказа, вызванного коррозией», «Международную ограниченную гарантию на подвесные двигатели» и «Ограниченную гарантию на подвесные двигатели в Соединенных Штатах Америки и Канаде».

Помните, что гарантия покрывает ремонты, необходимые в течение гарантийного периода из-за дефектов материалов и качества изготовления. Ошибки при установке, аварии, нормальный износ и различные другие причины, оказывающие влияние на изделие, не покрываются.

Гарантия ограничена дефектами материалов и качества изготовления, но только если продажа покупателю произведена в стране, дистрибуция в которой разрешена нами.

Если у Вас возникнут какие-либо вопросы, касающиеся гарантийного покрытия, обращайтесь к своему уполномоченному дилеру. Он будет рад ответить на любые Ваши вопросы.

ОБЩИЕ ИСКЛЮЧЕНИЯ ИЗ ГАРАНТИИ

1. Мелкие регулировки и настройки, включая проверку, очистку или регулировку свечей зажигания, деталей системы зажигания, уставок карбюратора, фильтров, ремней, органов управления и проверку смазки, производимую в связи с нормальным сервисом.
2. Реактивные приводы, установленные на заводе-изготовителе. Детали, исключенные из гарантии, таковы: крыльчатка и вкладыш реактивного привода, поврежденные от удара или износа, и подшипники приводного вала, поврежденные водой в результате неправильного технического обслуживания.
3. Повреждения в результате небрежности, отсутствия технического обслуживания, аварии, ненормальной эксплуатации или неправильной установки или сервиса.
4. Расходы на подъем, спуск, буксировку, снятие или замену, из-за конструкции лодки, перегородок лодки или материалов для получения необходимого доступа к изделию, все связанные с этим транспортные расходы и/или оплата времени проезда и т.п. Должен быть обеспечен приемлемый доступ к изделию для выполнения гарантийного обслуживания. Клиент должен доставить изделие уполномоченному дилеру.
5. Дополнительные сервисные работы по просьбе клиента, за исключением тех, которые необходимы для выполнения гарантийных обязательств.
6. Работы, выполненные не уполномоченным дилером, а кем-либо другим, могут быть покрыты только при следующих обстоятельствах: если они выполнены при чрезвычайных обстоятельствах (при условии, что поблизости нет уполномоченных дилеров, которые могут выполнить требуемую работу, или нет оборудования для подъема и т.д., и завод-изготовитель дал предварительное согласие на выполнение работ в данном месте).
7. За предвидимые или косвенные убытки (расходы на хранение, телефонные расходы или расходы на аренду любого типа, неудобство, или потерю времени или доходов) отвечает владелец.

ИНФОРМАЦИЯ О ГАРАНТИИ

ор6s

Гарантийное покрытие и исключения

8. Использование при выполнении гарантийных ремонтов не Mercury Precision или Quicksilver деталей, а других запасных частей.
9. Смена масел, смазок или жидкостей в порядке нормального технического обслуживания является обязанностью клиента, за исключением случаев, когда их потеря или загрязнение вызваны отказом изделия, который может подходить для рассмотрения с точки зрения гарантии.
10. Участие или подготовка к участию в гонках или другой соревновательной деятельности, или эксплуатация с редуктором гоночного типа.
11. Шум в двигателе не обязательно указывает на наличие серьезной проблемы с двигателем. Если диагноз указывает на серьезную ситуацию в двигателе, которая может привести к отказу, то состояние, ответственное за шум, должно быть исправлено по гарантии.
12. Повреждение редуктора и/или гребного винта от удара о находящийся в воде объект считается опасностью судовождения.
13. Попадание воды в двигатель через топливозаборник, воздухозаборник или выхлопную систему, или при затоплении двигателя.
14. Отказ любых компонентов из-за отсутствия охлаждающей воды в результате запуска двигателя вне воды, блокирования входных отверстий посторонними материалами, слишком высокой установки или слишком далекой дифферентовки двигателя.
15. Применение топлив и смазок, которые не подходят для использования с изделием или на изделии. См. раздел «Техническое обслуживание».
16. Наша ограниченная гарантия не относится к любому повреждению наших изделий, вызванному установкой или использованием деталей и принадлежностей, которые изготовлены или проданы не нами. Отказы, не относящиеся к использованию указанных деталей или принадлежностей, покрываются гарантией, если они во всех других отношениях отвечают условиям ограниченной гарантии на это изделие.

ОБЩАЯ ИНФОРМАЦИЯ

oba1s

Ответственность водителя лодки

Водитель лодки несет ответственность за правильную и безопасную эксплуатацию лодки и безопасность пассажиров и команды. Настоятельно рекомендуется, чтобы каждый водитель полностью прочитал данное руководство и разобрался в нем перед эксплуатацией подвесного двигателя.

Обеспечьте, чтобы, по крайней мере, еще один человек на борту был проинструктирован по основам запуска и эксплуатации подвесного двигателя и управления лодкой на случай, если водитель окажется не в состоянии управлять лодкой.

obb1s

Перед эксплуатацией подвесного двигателя

Внимательно ознакомьтесь с данным руководством. Научитесь эксплуатировать Ваш подвесной двигатель. Если у Вас возникнут вопросы, обращайтесь к своему дилеру.

Соблюдение правил безопасности и эксплуатации, а также здравый смысл, помогут Вам избежать получение травм и повреждение лодки.

В данном руководстве, так же, как и на подвесном двигателе, используются следующие предупреждающие знаки и надписи для привлечения Вашего внимания к специальным инструкциям по безопасности.

ОПАСНО

ОПАСНО – Непосредственно угрожающие опасности, ПРИВОДЯЩИЕ к серьезным травмам или смерти.

ОСТОРОЖНО

ОСТОРОЖНО – Опасности или неосторожные действия, которые МОГУТ ПРИВЕСТИ к серьезным травмам или смерти.

ВНИМАНИЕ

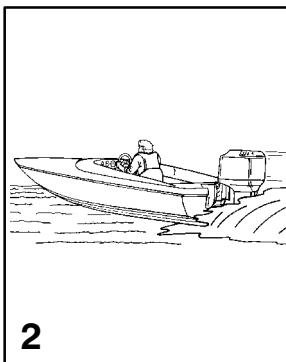
ВНИМАНИЕ – Опасности или неосторожные действия, которые могут привести к небольшим травмам, к повреждению изделия, или к нанесению ущерба имуществу.

ОБЩАЯ ИНФОРМАЦИЯ

gob12

U.S. COAST GUARD CAPACITY	
MAXIMUM HORSEPOWER	XXX
MAXIMUM PERSON CAPACITY (POUNDS)	XXX
MAXIMUM WEIGHT CAPACITY	XXX

1



obc2s

Допустимая предельная мощность и нагрузка лодки

- 1 Не перегружайте лодку и не превышайте ее допустимую предельную мощность. Большинство лодок снабжены табличками, на которых указаны значения допустимой предельной мощности и нагрузки, определенные изготовителем лодки согласно действующим федеральным руководствам. В случае сомнений обращайтесь к Вашему дилеру или изготовителю лодки.

ОСТОРОЖНО

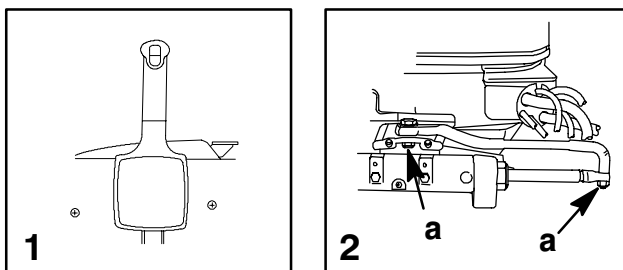
Использование подвесного двигателя, мощность которого превышает значение предельной мощности для лодки, может: 1) привести к потере управляемости лодки; 2) поместить слишком большой вес на транец и изменить проектные параметры плавучести лодки; 3) привести к разрушению лодки, особенно в области транца. Превышение допустимой мощности лодки может привести к серьезным травмам, смерти или повреждению лодки.

Эксплуатация скоростной и сверхмощной лодки

- 2 Если Ваш подвесной двигатель должен быть установлен на скоростной или сверхмощной лодке, с которой Вы не знакомы, мы рекомендуем Вам никогда не эксплуатировать его на большой скорости прежде, чем Вы попросите провести первоначальную ориентацию и ознакомительную демонстрационную поездку с Вашим дилером или водителем, имеющим опыт с Вашей комбинацией лодка - подвесной двигатель. Для получения дополнительной информации приобретите у Вашего дилера, дистрибьютора или у компании Mercury Marine экземпляр нашей брошюры Hi-Performance Boat Operation («Эксплуатация сверхмощной лодки», номер 90-848481).

ОБЩАЯ ИНФОРМАЦИЯ

gob20



obe1s

Устройство дистанционного управления подвесным двигателем

- 1** Устройство дистанционного управления, соединенное с Вашим подвесным двигателем, должно быть снабжено защитным устройством «Запуск только на нейтрали». Это предотвращает запуск двигателя, если переключатель передач не находится в нейтральном положении.

⚠ ОСТОРОЖНО

Избегайте серьезную травму или смерть из-за внезапного неожиданного ускорения при запуске двигателя. Конструкция этого подвесного двигателя требует, чтобы применяемое с ним устройство дистанционного управления имело встроенное защитное устройство «Запуск только на нейтрали».

obf1s

Дистанционное управление рулем (предупреждение)

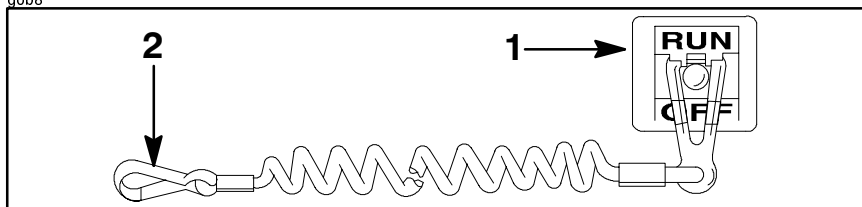
- 2** Стержень тяги рулевого механизма, соединяющий трос рулевого механизма с двигателем, должен быть прикреплен с помощью самоконтрящихся гаек (а). Эти самоконтрящиеся гайки никогда нельзя заменять обычными (неконтрящимися) гайками, потому что последние под действием вибрации ослабнут и отвинтятся, что позволит стержню тяги отсоединиться.

⚠ ОСТОРОЖНО

Отсоединение стержня тяги рулевого механизма может привести к тому, что лодка внезапно и резко совершит полный оборот. Это потенциально резкое действие может привести к тому, что находящиеся в лодке люди будут выброшены за борт, что подвергнет их опасности серьезной травмы или смерти.

ОБЩАЯ ИНФОРМАЦИЯ

gob8



obg6s

Выключатель со шнуром дистанционного останова двигателя

- 1** Выключатель со шнуром дистанционного останова двигателя предназначен для выключения двигателя, когда водитель удаляется от водительского места слишком далеко для того, чтобы привести выключатель в действие (как, например, если он будет случайно выброшен с водительского места). Подвесные двигатели с рукояткой румпеля и некоторые устройства дистанционного управления снабжены выключателем со шнуром дистанционного останова двигателя. Выключатель со шнуром дистанционного останова двигателя может быть установлен как вспомогательное устройство - обычно на приборной доске или у борта со стороны водительского места.
- 2** Шнур в растянутом состоянии обычно имеет длину 1220-1524 мм (4-5 футов). Один его конец вставляется в выключатель, а защелка на другом конце крепится к водителю. Шнур свернут в пружинистую спираль, чтобы уменьшить его длину в нерастянутом состоянии и вероятность захлестывания близлежащих объектов. В растянутом состоянии шнур делают такой длины, чтобы свести к минимуму вероятность случайного срабатывания выключателя при перемещении водителя вблизи его нормального рабочего места. Желательно иметь короткий шнур, обмотать его вокруг запястья или ноги водителя, или завязать его узлом.

(продолжение на следующей странице)

ОБЩАЯ ИНФОРМАЦИЯ

Выключатель со шнуром дистанционного останова двигателя (продолжение)

Прежде, чем продолжать, прочтите следующую информацию по технике безопасности.

Важная информация по технике безопасности. Выключатель со шнуром дистанционного останова двигателя предназначен для выключения двигателя, когда водитель удаляется от водительского места слишком далеко для того, чтобы привести выключатель в действие. Это произойдет, если водитель случайно упадет за борт или, находясь в лодке, удалится достаточно далеко от водительского места. Случайные выбросы и падения за борт более вероятны в определенных видах лодок, например, надувных лодках или лодках для ловли окуня с низкими бортами, быстроходных лодках и требующих осторожного обращения легких рыболовных лодках, управляемых с помощью ручного румпеля. Случайные выбросы и падения за борт могут также происходить при неправильных методах управления, например, когда водитель сидит на спинке сиденья или планшире при глиссировании, стоит при глиссировании, сидит на приподнятых настилах рыболовных лодок, глиссирует в мелких водах или водах с препятствиями, отпускает штурвал или рукоятку румпеля, которая тянет лодку в одном направлении, пьет алкогольные напитки или принимает наркотики, или выполняет рискованные маневры на большой скорости.

Хотя приведение в действие выключателя со шнуром дистанционного останова двигателя приведет к немедленной остановке двигателя, лодка будет продолжать движение по инерции на какое-то расстояние, зависящее от скорости и угла поворота в момент выключения двигателя. Однако лодка не совершит полный оборот. При движении по инерции лодка может причинить такую же серьезную травму тем, кто находится на ее пути, как и при движении с включенным двигателем.

Мы настоятельно рекомендуем, чтобы другие лица на борту были проинструктированы по правильному пуску и управлению работой подвесного двигателя на случай, если от них потребуется управлять двигателем в случае аварийной ситуации (например, если водитель будет случайно выброшен за борт).

ОСТОРОЖНО

Если водитель упадет за борт, вероятность получения им травмы или гибели, если его переедет лодка, можно значительно снизить, если немедленно остановить двигатель. Всегда правильно подсоединяйте оба конца шнура выключателя дистанционного останова двигателя - к выключателю и к водителю.

(продолжение на следующей странице)

ОБЩАЯ ИНФОРМАЦИЯ

Выключатель со шнуром дистанционного останова двигателя (продолжение)

При управлении лодкой возможно также случайное или непреднамеренное приведение выключателя в действие. Это может привести к одной или ко всем перечисленным ниже потенциально опасным ситуациям:

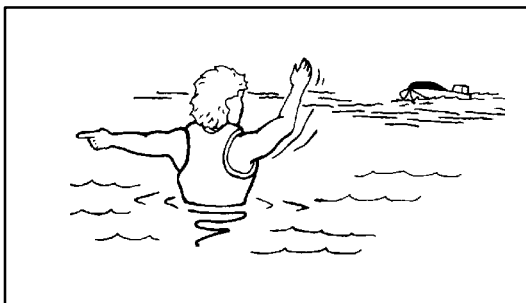
1. В результате неожиданного прекращения движения вперед находящиеся в лодке лица могут быть выброшены вперед - это особенно касается пассажиров, сидящих впереди, которые могут быть выброшены через нос и которых может ударить коробка передач или гребной винт.
2. Потеря мощности и контроля направления при сильном волнении, сильном течении или крепком ветре.
3. Потеря управления при швартовке.

ОСТОРОЖНО

Избегайте серьезных травм или смерти под действием усилий, возникающих при замедлении в результате случайного или непреднамеренного приведения в действие выключателя останова двигателя. Водитель лодки никогда не должен покидать водительское место, не отсоединив от себя шнур выключателя останова двигателя.

ОБЩАЯ ИНФОРМАЦИЯ

gob3



obh2s

Защита людей, находящихся в воде

ВО ВРЕМЯ СОВЕРШЕНИЯ КРУИЗА НА ЛОДКЕ

Человеку, стоящему или плавающему в воде, очень трудно предпринять быстрое действие, чтобы уклониться от лодки, движущейся, даже с малой скоростью, в его направлении.

Всегда замедляйте ход и будьте исключительно осторожны при движении лодки в тех местах, где в воде могут быть люди.

При движении лодки (по инерции), когда коробка передач подвесного двигателя находится на нейтрали, усилие, оказываемое водой на гребной винт, достаточно для того, чтобы заставить гребной винт вращаться. Это вращение гребного винта на нейтрали может привести к серьезной травме.

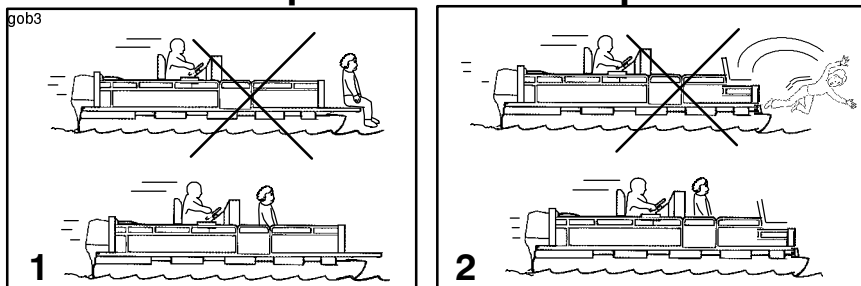
ПРИ СТАЦИОНАРНОМ ПОЛОЖЕНИИ ЛОДКИ

Прежде, чем позволить людям плавать или находиться в воде вблизи Вашей лодки, переведите подвесной двигатель на нейтраль и выключите его.

⚠ ОСТОРОЖНО

Немедленно остановите двигатель, если кто-либо находится в воде вблизи Вашей лодки. Находящиеся в воде люди могут получить серьезную травму при контакте с вращающимся гребным винтом, движущейся лодкой, движущейся коробкой передач или любым твердым предметом, жестко соединенным с движущейся лодкой или коробкой передач.

ОБЩАЯ ИНФОРМАЦИЯ



obv1s

Безопасность пассажиров - понтонные и палубные лодки

Во время движения лодки всегда следите за расположением всех пассажиров. Не позволяйте пассажирам стоять или пользоваться сиденьями, не предназначенными для движения со скоростью, превышающей скорость холостого хода, потому что при внезапном снижении скорости движения лодки, например, в результате зарывания лодки в волну или в спутную струю, они могут быть выброшены за борт через нос лодки. Пассажиры, упавшие за борт через нос лодки и оказавшиеся между двумя понтонами, могут попасть под подвесной двигатель.

1 Лодки с открытой передней палубой:

Во время движения лодки никто не должен находиться впереди ограждения. Все пассажиры должны находиться за ограждением. Люди, находящиеся на передней палубе, могут легко быть выброшены за борт, а у тех, кто сидит, свесив ноги с переднего борта, ноги могут быть захвачены волной, и их стащит в воду.

2 Лодки с установленными спереди на возвышении сиденьями для рыбной ловли:

Эти установленные на возвышении сиденья для рыбной ловли не предназначены для пользования при движении лодки со скоростью, превышающей скорость холостого хода или скорость при тролловом лове. Сидите только на сиденьях, предназначенных для движения на больших скоростях.

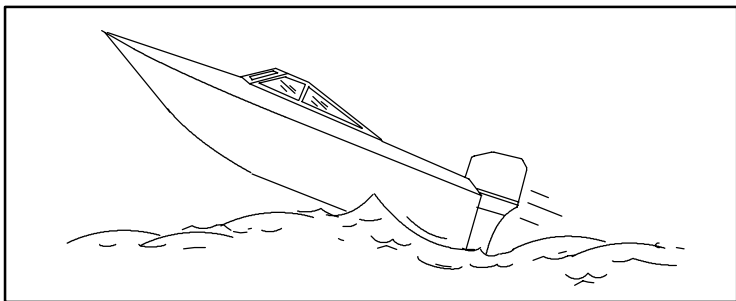
Любое неожиданное внезапное изменение скорости движения лодки может привести к тому, что высоко сидящий пассажир будет выброшен за борт через нос лодки.

ОСТОРОЖНО

Избегайте серьезную травму или смертельный исход вследствие падения за борт через нос понтонной или палубной лодки и попадания под подвесной мотор. Во время движения лодки держитесь подальше от переднего края палубы и сидите.

ОБЩАЯ ИНФОРМАЦИЯ

gob4



obu1s

Подпрыгивание на волнах и в спутной струе

Плавание на волнах и в спутной струе - естественная часть катания на лодках, используемых для отдыха. Однако когда это делается на достаточно большой скорости, при которой корпус лодки частично или полностью выходит из воды, возникают определенные опасности, особенно когда лодка снова входит в воду.

Главное, о чем нужно позаботиться – это чтобы посередине такого прыжка лодка не изменила направление движения. В этом случае при приводнении лодка может резко повернуться в совершенно новом направлении. При таком резком изменении направления движения находящиеся в лодке люди могут быть выброшены из своих сидений или даже за борт.

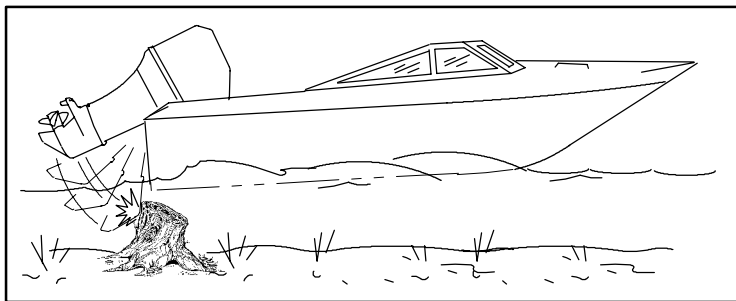
Возможен и другой, реже случающийся опасный исход ситуаций, когда лодке позволяют подпрыгивать на волне или в спутной струе. Если нос взлетевшей лодки наклонится достаточно низко, то при контакте с водой он может пройти под воду, и на мгновение возникнет «эффект подводной лодки». Это может вызвать почти мгновенную остановку лодки, и находящиеся в ней люди полетят вперед. Лодка может также резко повернуться в сторону.

ОСТОРОЖНО

Избегайте серьезную травму или смертельный исход в случае, если вас подбросит в лодке или выбросит за борт после подпрыгивания лодки на волне или в спутной струе. По возможности избегайте подпрыгивания на волне или в спутной струе. Проинструктируйте всех находящихся в лодке людей о том, чтобы, если произойдет подпрыгивание в спутной струе или на волне, они опустились и держались в лодке за любой поручень.

ОБЩАЯ ИНФОРМАЦИЯ

gob4



obn5s

Столкновения с подводными опасностями

При катании на лодке на мелководье или в местах, где вы подозреваете наличие подводных препятствий, о которые может удариться подвесной двигатель или дно лодки, снизьте скорость и двигайтесь осторожно. **Самое важное, что вы можете сделать для того, чтобы уменьшить травму или повреждения при столкновении с плавающим или подводным предметом, - это управлять скоростью движения лодки. В этих условиях скорость движения лодки не должна превышать минимальную скорость глиссирования (24-40 км/ч [15-25 миль в час]).**

⚠ ОСТОРОЖНО

Во избежание серьезной травмы или смертельного исхода в случае, когда подвесной двигатель целиком или частично войдет в лодку после удара о плавающее или подводное препятствие, максимальная скорость не должна превышать минимальную скорость глиссирования.

При ударе о плавающий или подводный предмет может возникнуть бесчисленное количество различных ситуаций. В результате некоторых таких ситуаций может произойти следующее:

- а. Часть подвесного двигателя или весь двигатель может отломаться и влететь в лодку.
- б. Лодка может внезапно изменить направление движения. Такое резкое изменение направления движения может привести к тому, что находящиеся в лодке люди будут выброшены из своих сидений или за борт.
- в. Быстрое снижение скорости. Это приведет к тому, что находящиеся в лодке люди будут брошены вперед или даже выброшены за борт.
- г. Повреждение подвесного двигателя и/или лодки при ударе.

(продолжение на следующей странице)

ОБЩАЯ ИНФОРМАЦИЯ

obt7s

Столкновения с подводными опасностями

Помните: самое важное, что вы можете сделать, чтобы помочь снизить травмы или повреждение от удара в таких ситуациях, - это контролировать скорость лодки. При плавании в водах, где известно наличие подводных препятствий, скорость лодки следует поддерживать на уровне минимальной скорости глиссирования.

После удара о подводный предмет как можно скорее заглушите двигатель и проверьте, не имеет ли он поврежденных или ослабленных деталей. Если имеется или подозревается повреждение, подвесной двигатель нужно доставить уполномоченному дилеру для проведения тщательного обследования и необходимого ремонта.

Нужно также проверить лодку на наличие трещин корпуса, трещин транца или течей воды.

Эксплуатация поврежденной лодки может привести к дополнительному повреждению других деталей подвесного двигателя или ухудшить управление лодкой. Если необходимо продолжать плавание, нужно значительно снизить скорость.

ОСТОРОЖНО

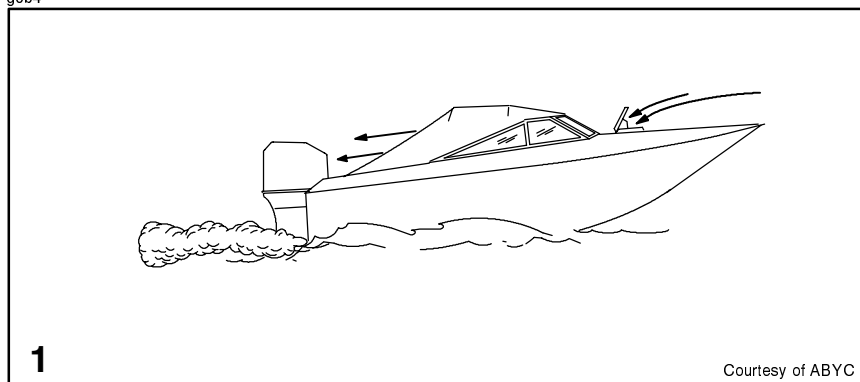
Избегайте серьезную травму или смертельный исход из-за потери контроля над движением лодки. Продолжение плавания при наличии большого повреждения от удара может привести к внезапному отказу какой-либо детали подвесного двигателя при последующих ударах или даже без них. Следует тщательно проверить подвесной двигатель и произвести необходимый ремонт.

ДОПОЛНИТЕЛЬНЫЕ ИНСТРУКЦИИ ПО ТЕХНИКЕ БЕЗОПАСНОСТИ ДЛЯ ПОДВЕСНЫХ ДВИГАТЕЛЕЙ С РУЧНЫМ РУМПЕЛЕМ

При эксплуатации подвесного двигателя с ручным румпелем ни водитель, ни пассажиры, ни груз не должны находиться в пространстве непосредственно перед двигателем. Если подвесной двигатель подскочит от удара о подводное препятствие, он может резко переместиться в это пространство.

ОБЩАЯ ИНФОРМАЦИЯ

gob4



obi2s

Выброс выхлопных газов

ОСТОРОЖНО: ОТРАВЛЕНИЕ ОКИСЬЮ УГЛЕРОДА

В выхлопных газах всех двигателей внутреннего сгорания, включая подвесные двигатели, кормовые двигатели и стационарные двигатели, приводящие лодки в движение, а также генераторы, питающие различные вспомогательные устройства лодки, присутствует окись углерода. Окись углерода - это смертельно опасный газ, не имеющий ни запаха, ни цвета, ни вкуса.

Ранние симптомы отравления окисью углерода, которые не следует путать с морской болезнью или опьянением, включают головную боль, головокружение и тошноту.

ОСТОРОЖНО

Не допускайте комбинации работающего двигателя и плохой вентиляции. Длительное воздействие окиси углерода в достаточной концентрации может привести к потере сознания, церебральным нарушениям или смерти.

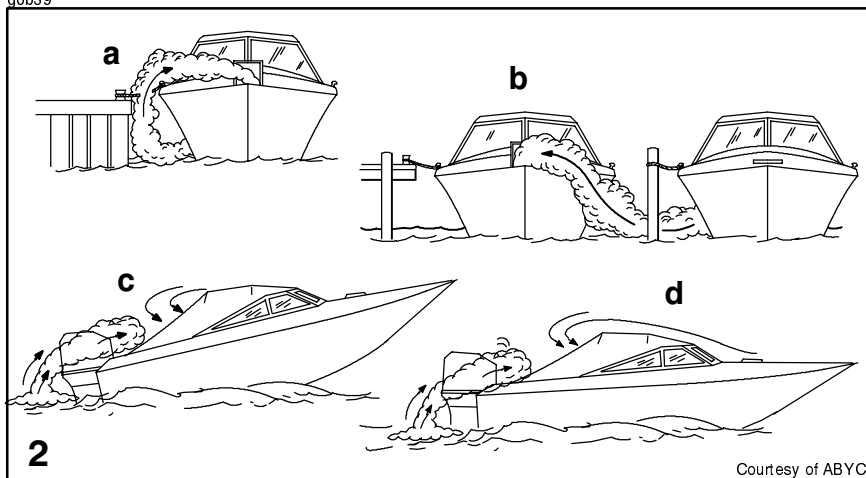
ХОРОШАЯ ВЕНТИЛЯЦИЯ

Для удаления дыма провентилируйте пассажирские помещения, откройте бортовые занавески или носовые люки.

1 Пример желательного потока воздуха по лодке.

ОБЩАЯ ИНФОРМАЦИЯ

gob39



obi3s

Выброс выхлопных газов (продолжение)

ПЛОХАЯ ВЕНТИЛЯЦИЯ

При определенных условиях движения или ветра постоянно закрытые или закрытые брезентом кабины или рубки с недостаточной вентиляцией могут втягивать окись углерода. Установите на лодке по крайней мере один детектор окиси углерода.

Хотя и в редких случаях, в очень тихий день пловцы и пассажиры в открытом месте в неподвижной лодке с работающим двигателем или находящейся вблизи работающего двигателя, могут подвергнуться воздействию опасного уровня окиси углерода.

2 Примеры плохой вентиляции:

При неподвижной лодке

- a. Работающий двигатель, когда лодка ошвартована в ограниченном пространстве.
- b. Швартовка вблизи другой лодки с работающим двигателем.

При движении лодки

- c. Слишком большой носовой угол дифферента лодки.
- d. Закрытые носовые люки (эффект кузова «универсал»).

ОБЩАЯ ИНФОРМАЦИЯ

obj2s

Выбор вспомогательных устройств для Вашего подвесного двигателя

Подлинные вспомогательные устройства Mercury Precision или Quicksilver были разработаны и испытаны специально для Вашего подвесного двигателя. Их можно приобрести у дилеров компании Mercury Marine.

Некоторые вспомогательные устройства, которые не изготавливает и не продает компания Mercury Marine, не предназначены для безопасного применения с Вашим подвесным двигателем или его системой управления. Приобретите и прочитайте инструкции по установке, эксплуатации и техническому обслуживанию для всех выбранных Вами вспомогательных устройств.

ОСТОРОЖНО

Прежде чем устанавливать вспомогательные устройства, проконсультируйтесь с Вашим дилером. Неправильное применение приемлемых или применение неприемлемых вспомогательных устройств может привести к серьезной травме, смертельному исходу или выходу двигателя из строя.

obj1s

Советы по безопасному хождению на лодках

Для того, чтобы безопасно наслаждаться водными путями, ознакомьтесь с местными и другими правительственными правилами и ограничениями, касающимися хождения на лодках, и учтите следующие предложения.

Пользуйтесь плавучими приспособлениями. Имейте одобренные плавучие приспособления для каждого человека, находящегося на борту (это - закон), и они должны быть легко доступны.

Не перегружайте лодку. Большинство лодок классифицированы и сертифицированы на максимальную допустимую нагрузку (вес) (см. табличку допустимой предельной мощности и нагрузки Вашей лодки). В случае сомнений обращайтесь к своему дилеру или изготовителю лодки.

Проводите проверки безопасности и требуемое техническое обслуживание. Соблюдайте регулярный график и обеспечьте правильное выполнение всех ремонтов.

(продолжение на следующей странице)

ОБЩАЯ ИНФОРМАЦИЯ

Советы по безопасному хождению на лодках (продолжение)

Знайте и соблюдайте все мореходные правила и законы водных путей. Водители лодок должны закончить курс по технике безопасности при хождении на лодках. В США курсы предлагают следующие организации: (1) U.S. Coast Guard Auxiliary, (2) Power Squadron, (3) Red Cross (Красный Крест) и (4) Ваше местное агентство по наблюдению за соблюдением законов, касающихся хождения на лодках. Запросы можно направлять в Boating Hotline, телефон 1-800-368-5647, или в Boat U.S. Foundation, телефон для информации 1-800-336-BOAT (1-800-336-2628).

Убедитесь в том, что все люди, находящиеся в лодке, правильно сидят. Не позволяйте никому сидеть или находиться на любой части лодки, не предназначенной для такого использования. Это включает спинки сидений, планширы, транец, нос, палубы, приподнятые и любое поворачивающееся сиденье для рыбалки - любое место, которое при неожиданном ускорении, внезапной остановке, неожиданной потере управления лодкой или внезапном движении лодки может привести к выбросу человека за борт или в лодку.

Никогда не катайтесь на лодке, находясь в состоянии алкогольного опьянения или будучи под действием наркотиков (это - закон). Алкоголь и наркотики ухудшают Ваше суждение и сильно снижают Вашу способность к быстрому реагированию.

Подготовьте других водителей лодки. Проинструктируйте хотя бы одного человека на борту по основам запуска и эксплуатации подвесного двигателя и управления лодкой на случай, если водитель не сможет этого делать или окажется за бортом.

Посадка пассажиров на лодку. Когда пассажиры садятся в лодку, высаживаются из нее или находятся в задней части (на корме) лодки, всегда останавливайте двигатель. Недостаточно просто переключить подвесной двигатель на нейтральную передачу.

Будьте внимательны. Согласно закону, водитель лодки обязан вести «постоянное зрительное (и слуховое) наблюдение». Водитель должен иметь ничем не заслоняемое поле зрения, особенно впереди. Ни пассажиры, ни груз, ни сиденья для рыбалки не должны блокировать поле зрения водителя при управлении лодкой, когда скорость превышает скорость холостого хода.

Никогда не ведите лодку непосредственно позади человека на водных лыжах, на случай, если он упадет. Например, Ваша лодка, идущая со скоростью 40 км/ч (25 миль в час), через 5 секунд переедет упавшего лыжника, который находился в 61 м (200 футах) от вас.

(продолжение на следующей странице)

ОБЩАЯ ИНФОРМАЦИЯ

Советы по безопасному хождению на лодках (продолжение)

Смотрите, нет ли упавших лыжников. При использовании лодки для катания на водных лыжах или подобной деятельности, возвращаясь для помощи упавшему лыжнику, всегда держите его по водительскому борту лодки. Водитель должен всегда видеть упавшего лыжника и никогда не подъезжать задним ходом к лыжнику или любому человеку, находящемуся в воде.

Заявляйте о несчастных случаях. Согласно закону, водители лодок обязаны подавать своему штатному агентству по наблюдению за соблюдением законов Boating Accident Report (Заявление о несчастном случае при хождении на лодке), если их лодка была вовлечена в определенные несчастные случаи. О несчастном случае при хождении на лодке надо заявлять, если (1) имеет место или вероятен смертельный исход, (2) имеет место травма, требующая большего медицинского вмешательства, чем оказание первой помощи, (3) имеет место повреждение лодок или другой собственности, если величина ущерба превышает 500 долларов США, или (4) лодка полностью утрачена. За дальнейшей помощью обращайтесь в местное агентство по наблюдению за соблюдением законов.

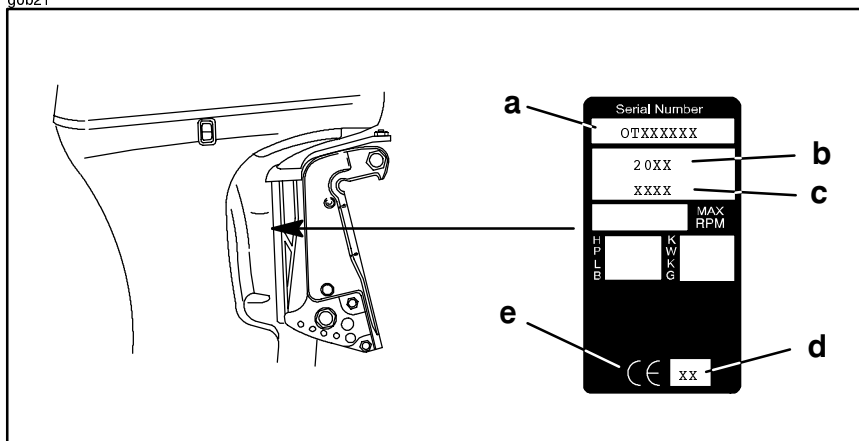
obl9s

Запись серийного номера

Важно записать этот номер для ссылок на него в будущем. Серийный номер находится на подвесном двигателе в месте, показанном на рисунке.

- a - серийный номер
- b - год модели
- c - обозначение модели
- d - год изготовления
- e - Эмблема европейской сертификации (если применимо)

gob21



ОБЩАЯ ИНФОРМАЦИЯ

obm66s

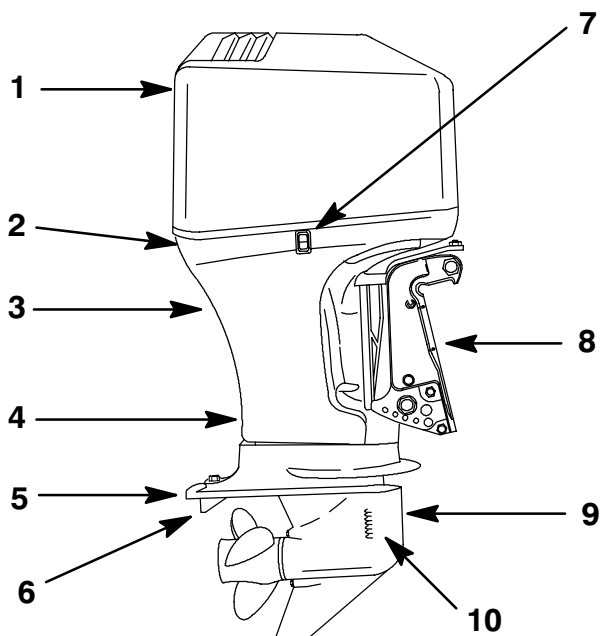
Техническая характеристика

Модели	115
Мощность, л.с.	115
Мощность, кВт	85,8
Диапазон скоростей вращения при полностью открытой дроссельной заслонке	5000-6000
*Скорость холостого хода на нейтрали	750 ± 50 об/мин
Число цилиндров	4
Рабочий объем цилиндра	1741 куб. см (106,2 куб. дюймов)
Диаметр цилиндра	79 мм (3,110 дюйма)
Ход поршня	88,8 мм (3,496 дюйма)
Клапанный зазор (при холодном двигателе): Впускной клапан Выпускной клапан	0,17-0,23 мм (0,007-0,009 дюйма) 0,31-0,34 мм (0,012-0,014 дюйма)
Рекомендуемая свеча зажигания	NGK LFR6A-11
Искровой промежуток	1,1 мм (0,043 дюйма)
Передаточное число	2,07:1
Рекомендуемый бензин	См. раздел «Топливо»
Рекомендуемое масло	См. раздел «Топливо»
Объем масла в коробке передач	710 мл (24 жидкостной унции)
Объем масла в двигателе	5,0 литра (5 кварты)
Номинальные параметры аккумуляторной батареи Эксплуатация при температуре выше 0°C (32°F)	350 ампер при запуске непрогретого двигателя (ССА)
Эксплуатация при температуре ниже 0°C (32°F) Выходная мощность системы зарядки	750 ампер при запуске непрогретого двигателя (ССА) 70 - 100 ампер

* При полностью прогревом двигателя

ОБЩАЯ ИНФОРМАЦИЯ

gob27



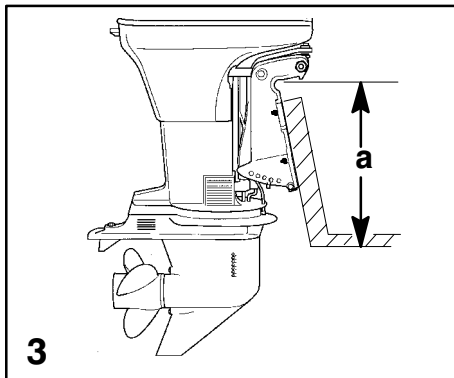
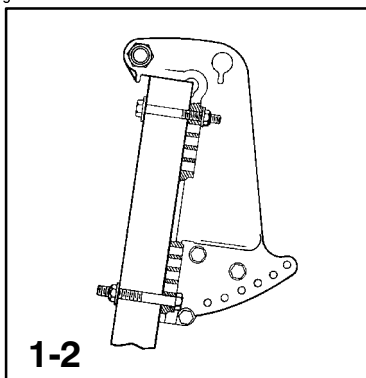
obn5s

Идентификация компонентов

1. Верхняя крышка
2. Нижняя крышка
3. Индикаторное отверстие водяного насоса
4. Корпус приводного вала
5. Противовентиляционная пластина
6. Триммер
7. Вспомогательный переключатель наклона
8. Транцевые кронштейны
9. Коробка передач
10. Входные отверстия заборника охлаждающей воды

УСТАНОВКА

goc15



оса65

Установка подвешенного двигателя

⚠ ОСТОРОЖНО

Прежде чем эксплуатировать подвешенный двигатель, он должен быть правильно установлен с помощью четырех монтажных болтов, как показано на рисунке. Если подвешенный двигатель не закреплен правильно, это может привести к его выбросу с транца лодки и вызвать серьезную травму, смертельный исход или повреждение собственности.

- 1** Чтобы гарантировать правильную установку и хорошую работу подвешенного двигателя, мы настоятельно рекомендуем, чтобы подвешенный двигатель и относящиеся к нему устройства были установлены вашим дилером. Если вы будете сами устанавливать подвешенный двигатель, выполняйте указания, содержащиеся в поставляемой с ним «Инструкции по установке подвешенного двигателя».
- 2** Подвешенный двигатель должен быть прикреплен к транцу четырьмя монтажными болтами и стопорными гайками с диаметром резьбы 1/2 дюйма (поставляются с двигателем). Установите два болта в верхние и два в нижние отверстия.

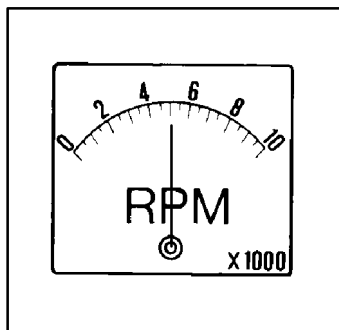
oci1s

МАКСИМАЛЬНАЯ ВЫСОТА УСТАНОВКИ ПОДВЕСНОГО ДВИГАТЕЛЯ

- 3** Максимальная высота (а) установки подвешенного двигателя не должна превышать 635 мм (25 дюймов) для моделей EL и 762 мм (30 дюймов) для моделей EXL. Установка подвешенного двигателя на большей высоте может привести к повреждению деталей коробки передач.

УСТАНОВКА

goc11



ocbt5

Выбор гребного винта

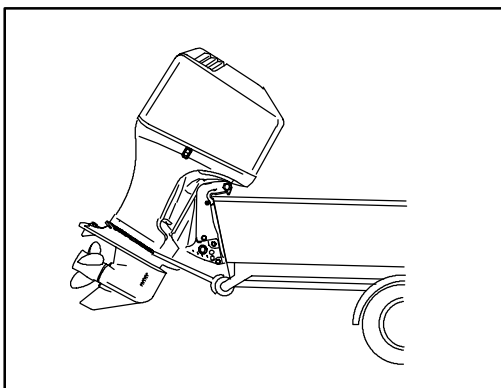
Для обеспечения наилучших эксплуатационных характеристик вашей комбинации подвесной двигатель – лодка выберите гребной винт, который позволяет работу в верхней половине рекомендуемого диапазона скоростей вращения двигателя при полностью открытой дроссельной заслонке при нормальной нагрузке лодки (см. параграф «Техническая характеристика»). Этот диапазон скоростей вращения двигателя позволяет получать лучшее ускорение при поддержании максимальной скорости лодки.

Если изменившиеся условия приводят к падению скорости вращения двигателя ниже рекомендуемого диапазона (например, более теплая погода, большая влажность, эксплуатация на большой высоте над уровнем моря, увеличенная нагрузка лодки, грязное дно лодки или грязная коробка передач), то для сохранения эксплуатационных характеристик и обеспечения долговечности подвесного двигателя может понадобиться заменить гребной винт или очистить дно лодки и коробку передач.

С помощью точного тахометра проверьте скорость вращения двигателя при полностью открытой дроссельной заслонке. Для этого установите дифферент двигателя в состояние сбалансированного управления рулем (усилие управления рулем одинаково в обоих направлениях) без того, чтобы гребной винт «оторвался».

ТРАНСПОРТИРОВКА

god9



odc1s

Буксирование лодки с подвесным двигателем

Буксируйте лодку с отклоненным вниз подвесным двигателем (вертикальное рабочее положение).

Если необходимо обеспечить дополнительный дорожный просвет, подвесной двигатель нужно наклонить кверху с помощью устройства поддержки подвесного двигателя. За рекомендациями обратитесь к своему местному дилеру. Для железнодорожных пересечений, проездов и в случае подпрыгивания прицепа может понадобиться дополнительный дорожный просвет.

ВАЖНО: Не полагайтесь на то, что система усилителя дифференциала и наклона или ручка изменения наклона будет поддерживать необходимый дорожный просвет при буксировании. Ручка изменения наклона подвесного двигателя не предназначен для поддержки подвесного двигателя при буксировании.

Включите подвесной двигатель на переднюю передачу. Это предотвратит свободное вращение гребного винта.

ТОПЛИВО И МАСЛО

oeb6s

Рекомендуемый бензин

СОЕДИНЕННЫЕ ШТАТЫ И КАНАДА

Пользуйтесь автомобильным неэтилированным бензином известной марки с объявленным минимальным октановым числом 87. Для улучшения внутренней чистоты двигателя предпочтительно применять бензин со средним октановым числом, содержащий детергент для топливной форсунки. Этилированный бензин не рекомендуется.

МЕЖДУНАРОДНЫЙ РЫНОК

Пользуйтесь автомобильным неэтилированным бензином известной марки с объявленным минимальным октановым числом 90RON. Для улучшения внутренней чистоты двигателя предпочтительно применять бензин со средним октановым числом, содержащий детергент для топливной форсунки. Этилированный бензин допускается использовать там, где нет неэтилированного бензина.

СПИРТ В БЕНЗИНЕ

Мы не рекомендуем применение бензина, содержащего спирт, из-за возможного отрицательного влияния спирта на топливную систему. Вообще говоря, если доступен только бензин, содержащий спирт, он должен содержать не более 10% этанола или 5% метанола, и рекомендуется дополнительно установить водоотделяющий топливный фильтр.

Если используется бензин, содержащий спирт, или если Вы подозреваете наличие спирта в Вашем бензине, увеличьте частоту проверки топливной системы, проверяя визуальным осмотром на наличие утечек топлива или других аномалий.

Бензин, содержащий спирт, может создать следующие проблемы в Вашем подвесном двигателе и в топливной системе:

- Коррозию металлических деталей.
- Старение эластомеров и пластмассовых деталей.
- Износ и повреждение внутренних деталей двигателя.
- Трудности с запуском и эксплуатацией.
- Паровую пробку или топливное голодание.

Некоторые из перечисленных выше отрицательных эффектов являются следствием тенденции бензина, содержащего спирт, поглощать влагу из воздуха, создавая фазу вода-спирт, которая отделяется от бензина в топливном баке.

Отрицательное воздействие спирта сильнее в случае метанола и усиливается с увеличением содержания спирта.

ТОПЛИВО И МАСЛО

оee8s

Заливка топлива в бак

ОСТОРОЖНО

Избегайте серьезную травму или смертельный исход вследствие пожара или взрыва бензина. При заполнении топливных баков всегда останавливайте двигатель, НЕ курите, и не позволяйте наличия поблизости открытого огня или искр.

Заливайте топливо в бак на открытом воздухе и вдали от источников тепла, искр и открытого огня.

Для заполнения переносных топливных баков уберите их с лодки.

Перед добавлением топлива в бак всегда останавливайте двигатель.

Не заполняйте бак доверху. Оставьте примерно 10% объема бака незаполненным. При повышении его температуры топливо увеличится в объеме и может дать утечку под действием давления, если бак будет заполнен доверху.

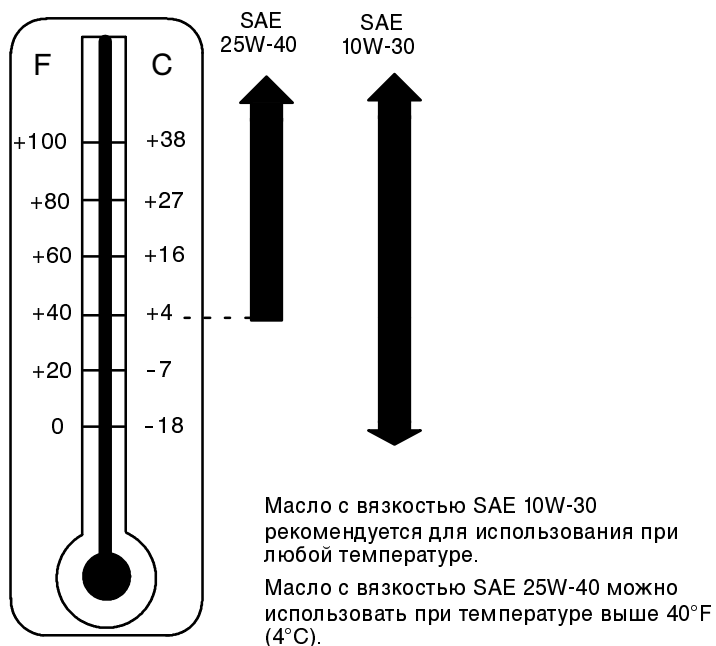
УСТАНОВКА ТОПЛИВНОГО БАКА В ЛОДКЕ

Установите топливный бак в лодке так, чтобы при нормальных условиях эксплуатации отдушина бака была выше уровня топлива в баке.

ТОПЛИВО И МАСЛО

90e2

РЕКОМЕНДУЕМАЯ ВЯЗКОСТЬ МАСЛА ДЛЯ ДВИГАТЕЛЕЙ ПО SAE



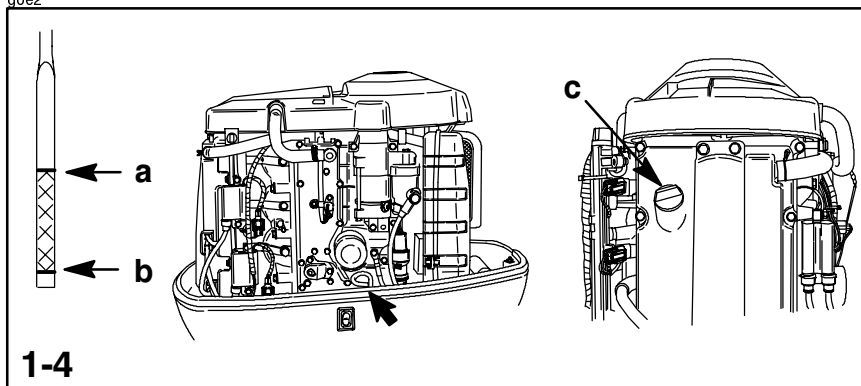
0e12s

Рекомендуемое моторное масло

Пользуйтесь маслом Quicksilver или Mercury Precision для 4-тактных подвесных двигателей или 4-тактных судовых двигателей с соответствующей вязкостью для ожидаемой температуры в Вашем регионе (см. приведенный выше график). Если такого масла нет, пользуйтесь моторным маслом высшего качества для 4-тактных двигателей, снабженным сертификатом, свидетельствующим о том, что оно удовлетворяет или превосходит требования любой из нижеследующих сервисных классификаций Американского нефтяного института (American Petroleum Institute [API]) или комбинации этих классификаций: SH, SG, SF, CF-4, CE, CD, CDII.

ТОПЛИВО И МАСЛО

g0e2



oep3s

Проверка уровня и добавление масла в двигатель

ВАЖНО: Не переливайте масло. При проверке уровня масла подвесной двигатель должен находиться в вертикальном (не наклонном) положении.

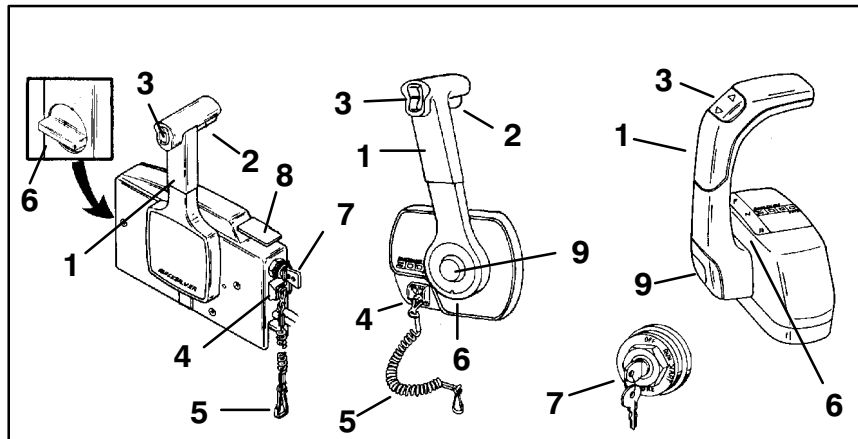
- 1** Заглушите двигатель. Установите подвесной двигатель в рабочее положение. Снимите верхний кожух.
- 2** Выньте масляный щуп (a). Вытрите его сухой тряпкой или полотенцем и вставьте полностью обратно.
- 3** Снова выньте масляный щуп и посмотрите на уровень масла. Масло должно быть между отметками full (полный уровень) (a) и add (добавить масло) (b). Если уровень низок, отвинтите крышку маслозаливной горловины (c) и долейте масло до (но не выше) верхней отметки уровня масла (a).

ВАЖНО: Проверьте масло на наличие признаков загрязнений. Масло, загрязненное водой, будет молочного цвета. Масло, загрязненное топливом, будет иметь сильный запах топлива. Если вы заметите, что масло загрязнено, попросите вашего дилера проверить двигатель.

- 4** Вставьте щуп полностью обратно. Заверните плотно от руки крышку маслозаливной горловины.

ХАРАКТЕРИСТИКИ И ОРГАНЫ УПРАВЛЕНИЯ

gog142



oge12s

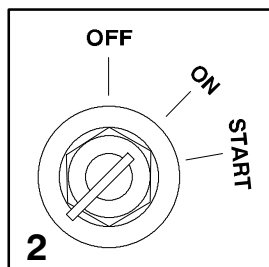
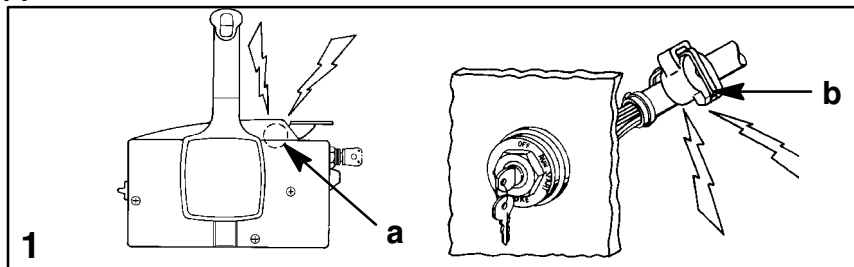
Устройства дистанционного управления

Ваша лодка может быть оборудована одним из показанных здесь устройств дистанционного управления Mercury Precision или Quicksilver. Если это не так, посоветуйтесь со своим дилером относительно описания функций и работы устройств дистанционного управления.

- 1** Рукоятка управления – Forward («Вперед»), Neutral («Нейтраль»), Reverse («Задний ход»).
- 2** Рычаг освобождения нейтрали.
- 3** Выключатель дифферента/наклона (если таковой установлен). См. параграф «Работа усилителя дифферента».
- 4** Выключатель со шнуром дистанционного останова двигателя. Прочитайте объяснения по технике безопасности в параграфе «Выключатель со шнуром дистанционного останова двигателя» и предупреждение «Осторожно» в разделе «Общая информация».
- 5** Шнур. Прочитайте объяснения по технике безопасности в параграфе «Выключатель со шнуром дистанционного останова двигателя» и предупреждение «Осторожно» в разделе «Общая информация».
- 6** Регулировка трения дроссельной заслонки. Для регулировки консольных устройств управления нужно снять крышку.
- 7** Выключатель зажигания – Off («Выкл»), On («Вкл»), Start («Запуск»), Choke («Воздушная заслонка»).
- 8** Рычаг большой скорости холостого хода. Подъем рычага увеличит скорость холостого хода двигателя в нейтральном положении. См. параграф «Запуск двигателя» в разделе «Эксплуатация».
- 9** Кнопка «Только дроссельная заслонка». Нажатие кнопки позволит передвинуть рукоятку управления для увеличения скорости холостого хода двигателя без включения передачи. См. параграф «Запуск двигателя» в разделе «Эксплуатация».

ХАРАКТЕРИСТИКИ И ОРГАНЫ УПРАВЛЕНИЯ

gog67



ogb67s

Система предупреждения

- 1 Система предупреждения подвесного двигателя включает предупреждающий звуковой сигнал, установленный в лодке. Он может быть расположен внутри устройства дистанционного управления (a) или под приборной доской (b) и подсоединен к выключателю зажигания.

РАБОТА СИСТЕМЫ ПРЕДУПРЕЖДЕНИЯ

Если перегреется двигатель или слишком низко упадет давление масла, включится система предупреждения. Предупредительный звуковой сигнал будет издавать непрерывный гудок, и скорость вращения двигателя будет ограничена – она не будет превышать 2000 об/мин.

ВКЛЮЧИЛАСЬ СИСТЕМА ПРЕДУПРЕЖДЕНИЯ

- 2 Если включилась система предупреждения, немедленно снизьте скорость вращения двигателя до скорости холостого хода. Переключите коробку передач подвесного двигателя на нейтраль и проверьте внешним осмотром, выходит ли стабильная струя воды из индикаторного отверстия водяного насоса. Если вода не вытекает, то водяной насос не работает, и двигатель перегревается. См. объяснение «**Перегрев двигателя**» на следующей странице. Если вода выходит из индикаторного отверстия водяного насоса, заглушите двигатель и проверьте уровень масла. Возможно, проблема заключается в низком давлении масла. См. объяснение «**Низкое давление масла**» на следующей странице.

ХАРАКТЕРИСТИКИ И ОРГАНЫ УПРАВЛЕНИЯ

ogb11s

Система предупреждения

ПЕРЕГРЕВ ДВИГАТЕЛЯ

Заглушите двигатель. Если вода не выходит из индикаторного отверстия водяного насоса или выходит прерывистой струей, проверьте, не засорены ли отверстия заборника охлаждающей воды. Если засорения не обнаружено, это может указывать на закупоривание системы охлаждения или на проблему с водяным насосом. Попросите Вашего дилера проверить подвесной двигатель. Эксплуатация перегретого двигателя приведет к его повреждению. См. примечание ниже.

Если из индикаторного отверстия водяного насоса выходит стабильная струя воды, но двигатель продолжает перегреваться, посоветуйтесь с вашим дилером. Эксплуатация перегретого двигателя приведет к его повреждению. См. следующее примечание.

ПРИМЕЧАНИЕ: Если произошел перегрев двигателя, а вы оказались в затруднительном положении, заглушите двигатель и дайте ему охладиться, что обычно позволит какое-то время работать на малой скорости (скорости холостого хода), прежде чем двигатель снова начнет перегреваться.

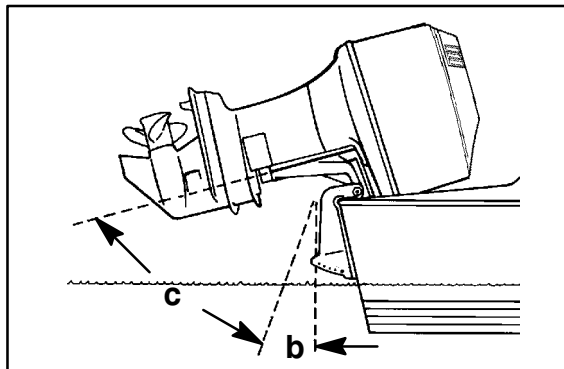
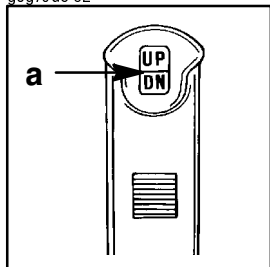
ogw2s

НИЗКОЕ ДАВЛЕНИЕ МАСЛА

Если давление масла упадет слишком низко, включится система предупреждения. Прежде всего заглушите двигатель и проверьте уровень масла. При необходимости долейте масло. Если масло находится на рекомендуемом уровне, но продолжает звучать предупредительный звуковой сигнал, посоветуйтесь с вашим дилером. Скорость вращения двигателя будет ограничена – она не будет превышать 2000 об/мин; однако не следует продолжать работу двигателя.

ХАРАКТЕРИСТИКИ И ОРГАНЫ УПРАВЛЕНИЯ

gog70dc-62



ogc24s

Усилитель дифферента и наклона

Ваш подвесной двигатель снабжен устройством управления дифферентом и наклоном, которое называется «усилитель дифферента». Оно позволяет водителю легко регулировать положение подвесного двигателя нажатием выключателя дифферента (a). Перемещение подвесного двигателя ближе к транцу лодки называется дифферентовка «внутри», или «вниз», а перемещение дальше от транца лодки называется дифферентовка «наружу», или «вверх». Термин «дифферент» обычно относится к регулированию подвесного двигателя в пределах первых 20° диапазона перемещения (b). Это – диапазон, используемый при управлении лодкой при глиссировании. Термин «наклон» обычно применяется, когда говорят об отклонении подвесного двигателя вверх, дальше из воды (c). Когда двигатель выключен, подвесной двигатель можно отклонить из воды. На малой скорости холостого хода подвесной двигатель также можно отклонить за пределы диапазона дифферента, чтобы позволить, например, работу на мелководье.

osf1s

РАБОТА УСИЛИТЕЛЯ ДИФФЕРЕНТА

Для большинства лодок работа в середине диапазона «дифферентовки» даст удовлетворительные результаты. Однако для того, чтобы полностью использовать возможности дифферентовки, могут быть случаи, когда вы решите дифферентовать подвесной двигатель полностью вниз или вверх. Наряду с улучшением некоторых эксплуатационных показателей это требует от водителя более ответственного отношения – он должен знать, что возможны потенциальные опасности при управлении.

(продолжение на следующей странице)

ХАРАКТЕРИСТИКИ И ОРГАНЫ УПРАВЛЕНИЯ

ogc3s

Усилитель дифферента и наклона (продолжение)

РАБОТА УСИЛИТЕЛЯ ДИФФЕРЕНТА (ПРОДОЛЖЕНИЕ)

Самая большая опасность при управлении - усилие натяжения или «крутящий момент», которые могут чувствоваться на рулевом колесе или рукоятке румпеля. Этот крутящий момент при управлении рулем - результат дифферентовки подвесного двигателя, при которой гребной винт не параллелен поверхности воды.

ОСТОРОЖНО

Избегайте возможную серьезную травму или смерть. При дифферентовке подвесного двигателя внутрь или наружу за пределы нейтрального состояния руля на рулевом колесе или рукоятке румпеля возможно усилие натяжения, действующее в любом направлении. Нужно все время крепко держать рулевое колесо или рукоятку румпеля, чтобы в такой ситуации не потерять управляемость лодки из-за того, что подвесной двигатель может свободно повернуться. Если это произойдет, лодка может «завертеться» или перейти в очень крутой максимальный поворот, который, если он неожидан, может привести к тому, что находящиеся в лодке люди упадут в лодке или будут выброшены за борт.

Внимательно учтите следующие перечни.

Дифферентовка внутрь, или вниз, может:

1. Понизить нос.
2. Привести к более быстрому глиссированию, особенно при большой загрузке или тяжелой корме лодки.
3. Обычно улучшить плавание в беспокойной воде.
4. Увеличить крутящий момент на руле или тянуть вправо (с нормальным гребным винтом правостороннего вращения).
5. На некоторых лодках при слишком большой дифферентовке вниз понизить нос до такой степени, что они начнут пахать носом воду при глиссировании. Это может привести к неожиданному повороту в любом направлении, называемому «руление носом» или «переруление», при попытке поворота или при наезде на сильную волну.

(продолжение на следующей странице)

ХАРАКТЕРИСТИКИ И ОРГАНЫ УПРАВЛЕНИЯ

ogc4s

Усилитель дифферента и наклона (продолжение)

РАБОТА УСИЛИТЕЛЯ ДИФФЕРЕНТА (ПРОДОЛЖЕНИЕ)

ОСТОРОЖНО

Избегайте возможную серьезную травму или смерть. Как только лодка начнет глиссирование, во избежание возможного выброса из лодки из-за того, что она завертится, установите подвесной двигатель в промежуточное положение по дифференту. Не пытайтесь повернуть лодку при глиссировании, если подвесной двигатель имеет слишком большой дифферент вверх или вниз и на рулевом колесе или рукоятке румпеля имеется усилие натяжения.

6. В редких случаях владелец может решить ограничить дифферент вниз. Это можно сделать, приобретя у дилера штифт изменения наклона из нержавеющей стали (номер детали 17-49930A1) и вставив его в желаемое регулировочное отверстие транцевых кронштейнов. Болт-стопор для транспортирования, который изготовлен не из нержавеющей стали, можно использовать для этой цели только временно.

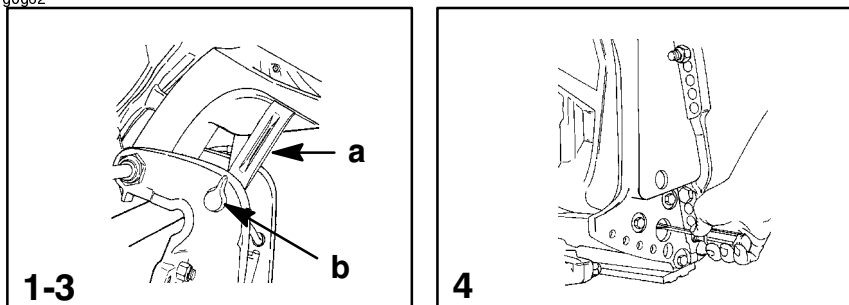
Дифферентовка наружу, или вверх, может:

1. Поднять нос выше из воды.
2. Как правило, увеличить максимальную скорость.
3. Увеличить просвет над подводными предметами или мелким дном.
4. Увеличить крутящий момент на руле или тянуть влево при нормальной высоте установки двигателя (с нормальным гребным винтом правостороннего вращения).
5. При слишком большом дифференте заставить лодку «дельфинировать» (подпрыгивать) или вызвать вентиляция гребного винта.
6. Привести к перегреву двигателя, если какие-нибудь заборные отверстия охлаждающей воды находятся над ватерлинией.

(продолжение на следующей странице)

ХАРАКТЕРИСТИКИ И ОРГАНЫ УПРАВЛЕНИЯ

gog62



ogc5s

Усилитель дифферента и наклона (продолжение)

УСТАНОВКА НАКЛОНА

Чтобы наклонить подвесной двигатель, заглушите двигатель и нажмите вверх переключатель дифферента/наклона или вспомогательный переключатель наклона. Подвесной двигатель будет отклоняться вверх до тех пор, пока Вы не отпустите переключатель или пока двигатель не дойдет до крайнего положения наклона.

- 1** Вращением маховичка (b) поднимите ручку изменения наклона (a), чтобы задействовать ручку.
- 2** Опустите подвесной двигатель на ручку изменения наклона.
- 3** Освободите ручку изменения наклона: поднимите подвесной двигатель над ручкой изменения наклона и поверните ручку вниз. Опустите подвесной двигатель.

НАКЛОН ВРУЧНУЮ

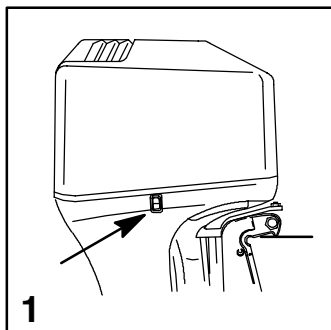
Если подвесной двигатель нельзя наклонить с помощью переключателя усилителя дифферента/наклона, его можно наклонить вручную.

- 4** Выверните клапан ручного отпирания наклона на 3 оборота (против часовой стрелки). Это позволит наклонить подвесной двигатель вручную. Наклоните подвесной двигатель в желаемое положение и заверните до отказа клапан ручного отпирания наклона.

ПРИМЕЧАНИЕ: Прежде, чем эксплуатировать подвесной двигатель, нужно завернуть до отказа клапан ручного отпирания наклона, чтобы предотвратить отклонение подвесного двигателя вверх при движении задним ходом.

ХАРАКТЕРИСТИКИ И ОРГАНЫ УПРАВЛЕНИЯ

90963



90965

Усилитель дифферента и наклона (продолжение)

ВСПОМОГАТЕЛЬНЫЙ ПЕРЕКЛЮЧАТЕЛЬ НАКЛОНА

- 1** Этот переключатель можно использовать для наклона подвесного двигателя вверх или вниз, используя систему усилителя дифферента.

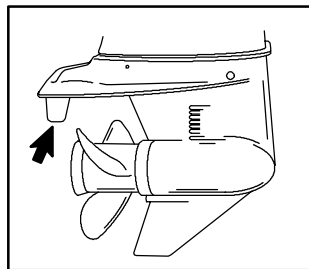
ЭКСПЛУАТАЦИЯ НА МЕЛКОВОДЬЕ

При эксплуатации лодки на мелководье Вы можете отклонить подвесной двигатель выше максимального диапазона дифферента, чтобы не ударить о дно.

1. Снизьте скорость вращения двигателя ниже 2000 об/мин.
2. Наклоните подвесной двигатель вверх. Все заборные отверстия охлаждающей воды должны быть всегда погружены.
3. Двигатель должен работать только на малой скорости. Если скорость вращения двигателя превысит 2000 об/мин, он автоматически опустится вниз до положения максимального диапазона дифферента.

ХАРАКТЕРИСТИКИ И ОРГАНЫ УПРАВЛЕНИЯ

gog54



ogn1s

Регулировка триммера

Воздействующий на управление рулем крутящий момент, развиваемый гребным винтом, может привести к тому, что лодку будет тянуть в одном направлении. Этот момент возникает потому, что положение подвесного двигателя не было отрегулировано так, чтобы вал гребного винта был параллелен поверхности воды. Триммер может помочь компенсировать этот крутящий момент и может быть отрегулирован, в определенных пределах, так, чтобы уменьшить любое неравное усилие управления рулем.

ПРИМЕЧАНИЕ: Если подвесной двигатель установлен так, что противовентиляционная пластина находится выше дна лодки примерно на 50,4 мм (2 дюйма) или более, регулировка триммера будет мало влиять на уменьшение этого крутящего момента.

Ведите лодку с нормальной крейсерской скоростью, установив транец подвесного двигателя под желаемым углом. Поверните лодку влево и вправо и заметьте, в каком направлении она поворачивается легче.

Если необходима регулировка, ослабьте болт триммера и каждый раз делайте небольшие регулировки. Если лодка легче поворачивается влево, подвиньте задний край триммера влево. Если лодка легче поворачивается вправо, подвиньте задний край триммера вправо. Затяните болт и повторите проверку.

ЭКСПЛУАТАЦИЯ

ofa1s

Карта проверки перед запуском

- Водитель знает методы безопасной навигации, вождения лодки и эксплуатации.
- Имеется и легко доступно личное плавучее приспособление подходящего размера для каждого человека на борту (это - закон).
- Имеется кольцевой спасательный круг или плавучая подушка, предназначенные для бросания человеку за бортом.
- Знайте допустимую предельную мощность и нагрузку Вашей лодки. Посмотрите на табличку допустимой предельной мощности и нагрузки лодки.
- Имеется достаточный запас топлива.
- Расположите груз и пассажиров в лодке так, чтобы равномерно распределить вес и чтобы каждый сидел на положенном сиденье.
- Скажите кому-нибудь, куда Вы направляетесь и когда Вы ожидаете вернуться.
- Управление лодкой в состоянии алкогольного опьянения или находясь под действием наркотиков является нарушением закона.
- Знайте водоем и район, куда Вы направляетесь: приливы и отливы, течения, песчаные перекаты, камни и другие опасности.
- Проведите инспекционные проверки, перечисленные в «Графике проверок и технического обслуживания». См. раздел «Техническое обслуживание».

ЭКСПЛУАТАЦИЯ

onf2s

Эксплуатация при температуре ниже 0°

При использовании или швартовке Вашего подвесного двигателя при температуре около или ниже 0° он всегда должен быть наклонен вниз, чтобы редуктор был погружен в воду. Это предотвратит замерзание воды, задержанной в редукторе, и возможное повреждение водяного насоса и других компонентов.

Если имеется вероятность образования льда на поверхности воды, подвесной двигатель следует снять и полностью слить воду. Если лед образуется на поверхности воды внутри корпуса приводного вала подвесного двигателя, он блокирует проход воды к двигателю и может привести к повреждению.

one3s

Эксплуатация в соленой или загрязненной воде

Мы рекомендуем каждый раз после эксплуатации подвесного двигателя в соленой или загрязненной воде промывать его внутренние водяные каналы свежей водой. Это предотвратит закупоривание водяных каналов накапливающимися отложениями. См. методику «Промывки системы охлаждения» в разделе «Техническое обслуживание».

Если Ваша лодка на стоянке находится в воде и Вы не пользуетесь лодкой, всегда отклоняйте подвесной двигатель так, чтобы полностью извлечь коробку передач из воды (за исключением тех дней, когда температура опускается ниже нуля).

После каждого употребления вымойте подвесной двигатель снаружи и промойте выхлопное отверстие гребного винта и коробку передач свежей водой. Каждый месяц напыскивайте на наружные металлические поверхности антикоррозионный состав Mercury Precision или Quicksilver Corrosion Guard (не допускайте его попадания на антикоррозийные аноды, потому что это снизит их эффективность).

ЭКСПЛУАТАЦИЯ

ofd5s

Порядок обкатки двигателя

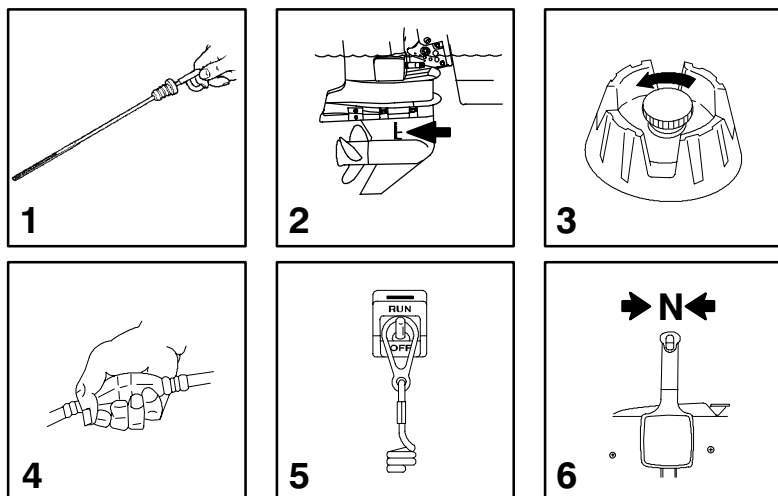
ВНИМАНИЕ

Несоблюдение порядка обкатки двигателя может привести к серьезному повреждению двигателя.

1. В течение первого часа работы двигателя изменяйте положение дроссельной заслонки, не превышая 3500 об/мин, или работая с открытой приблизительно на половину дроссельной заслонкой.
2. В течение второго часа работы двигателя изменяйте положение дроссельной заслонки, не превышая 4500 об/мин, или с открытой приблизительно на три четверти дроссельной заслонкой, и каждые десять минут давайте двигателю поработать в этот период примерно одну минуту с полностью открытой дроссельной заслонкой.
3. В течение следующих восьми часов работы двигателя избегайте продолжительной работы при полностью открытой дроссельной заслонке дольше, чем пять минут подряд.

ЭКСПЛУАТАЦИЯ

gof57



ofg21s

Запуск двигателя: модели с дистанционным управлением

Перед запуском двигателя прочитайте «Карту проверки перед запуском», «Специальные инструкции по эксплуатации» и «Порядок обкатки двигателя» на первых трех страницах в разделе «Эксплуатация».

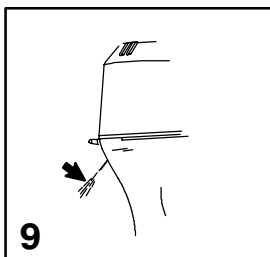
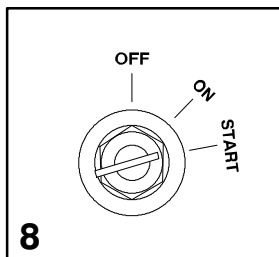
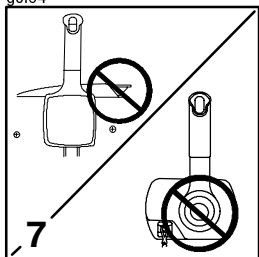
⚠ ВНИМАНИЕ

Во избежание повреждения водяного насоса (при работе всухую) или перегрева двигателя никогда не запускайте двигатель и не позволяйте двигателю работать (даже на мгновение) без циркуляции воды через все отверстия заборника охлаждающей воды в коробке передач.

- 1 Проверьте уровень масла в двигателе.
- 2 Убедитесь в том, что заборник охлаждающей воды погружен в воду.
- 3 Для баков с ручным удалением воздуха: откройте винт отдушины топливного бака (в крышке заливной горловины).
- 4 Несколько раз сожмите грушу заправочного насоса топливопровода, пока не почувствуете, что она стала твердой.
- 5 Установите выключатель со шнуром дистанционного останова двигателя в положение RUN («Работа»). Прочитайте указания по технике безопасности в параграфе «Выключатель со шнуром дистанционного останова двигателя» и предупреждение «Осторожно» в разделе «Общая информация».
- 6 Установите рукоятку коробки передач подвесного двигателя в нейтральное положение (N).

ЭКСПЛУАТАЦИЯ

gof64



ofg22s

Запуск двигателя. Модели с дистанционным управлением

- 7** Не продвигайте вперед рычаг большой скорости холостого хода на нейтрали, расположенный на механизме дистанционного управления. Система обогащения топливной смеси автоматически увеличит скорость вращения двигателя для запуска и прогрева.

ПРИМЕЧАНИЕ: После того как двигатель запустится, дайте ключу зажигания вернуться в положение ON («Вкл»).

- 8** Поверните ключ зажигания в положение START («Запуск»). Если двигатель не запустится в течение десяти секунд, верните ключ в положение ON («Вкл»), подождите 30 секунд и повторите попытку.
- 9** После того, как двигатель запустится, проверьте, выходит ли стабильная струя воды из индикаторного отверстия водяного насоса.

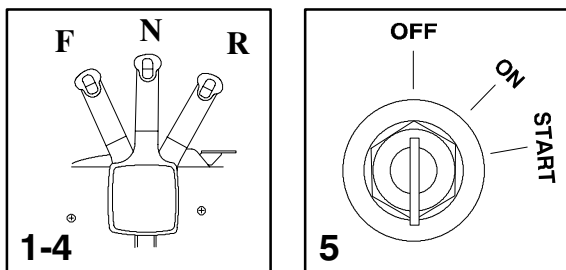
ВАЖНО: Если вода не выходит из индикаторного отверстия водяного насоса, остановите двигатель и проверьте, не засорился ли заборник охлаждающей воды. Отсутствие засорения может указывать на повреждение водяного насоса или на закупоривание системы охлаждения. Эти обстоятельства приведут к перегреву двигателя. Попросите вашего дилера проверить подвесной двигатель. Эксплуатация перегревшегося двигателя может привести к его серьезному повреждению.

ПРОГРЕВ ДВИГАТЕЛЯ

Прежде чем начать движение, дайте двигателю прогреться 3 минуты на скорости холостого хода.

ЭКСПЛУАТАЦИЯ

gof78



ofj5s

Переключение передач

ВАЖНО: Соблюдайте следующее:

Никогда не включайте передачу, если скорость вращения двигателя не равна скорости холостого хода.

Не переключайте выключенный подвесной двигатель на задний ход (Reverse).

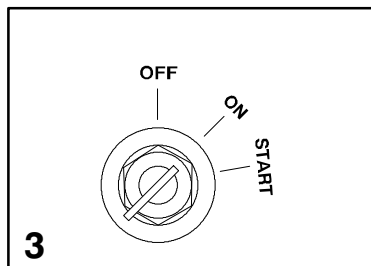
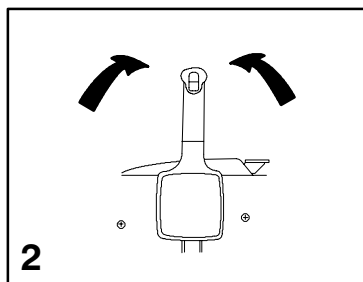
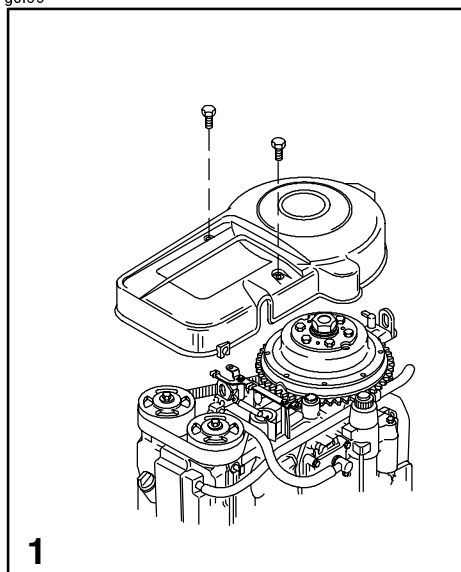
- 1** Ваш подвесной двигатель имеет три рабочих положения рукоятки коробки передач: Forward (F) («Вперед»), Neutral («Нейтраль» – выключенная передача) и Reverse (R) («Назад»).
- 2** При переключении передач всегда останавливайте рукоятку коробки передач в нейтральном положении и дайте скорости вращения двигателя вернуться к скорости холостого хода.
- 3** Всегда включайте передачу быстрым движением.
- 4** После включения передачи продвиньте рычаг дальше, чтобы увеличить скорость.

Остановка двигателя

- 5** Снизьте скорость вращения двигателя и переведите рукоятку коробки передач подвесного двигателя на нейтраль. Поверните ключ зажигания в положение OFF («Выкл»).

ЭКСПЛУАТАЦИЯ

gof69



ofp29s

Аварийный запуск двигателя

Если система стартера не сработала, используйте запасную веревку стартера (имеющуюся в комплекте двигателя) и действуйте в следующем порядке:

- 1 Снимите крышку маховика.
- 2 Переключите подвесной двигатель в нейтральное положение (N).
- 3 Поверните ключ зажигания в положение ON («Вкл»).

ОСТОРОЖНО

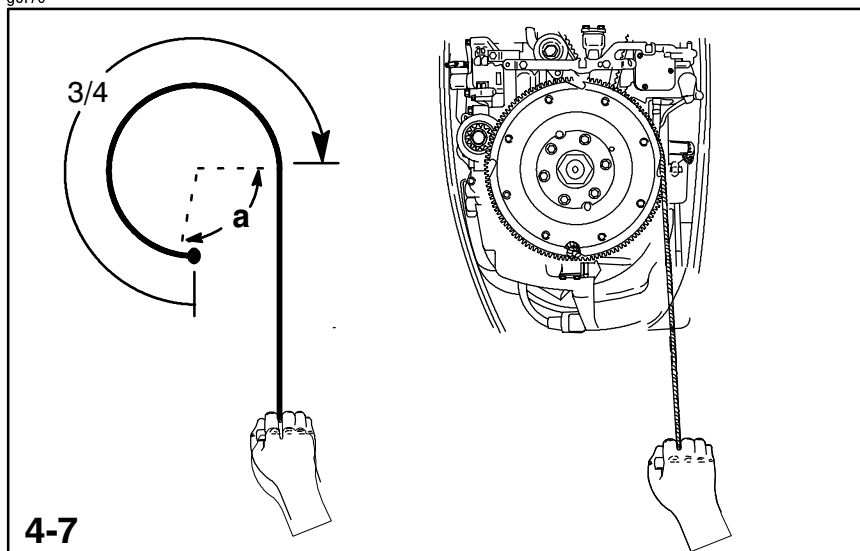
При пользовании веревкой стартера для аварийного запуска двигателя защита запуска при включенной передаче, обеспечиваемая системой дистанционного управления, не работает. Чтобы предотвратить запуск подвесного двигателя при включенной передаче, обязательно переключите подвесной двигатель на нейтраль. Внезапное неожиданное ускорение может привести к серьезной травме или смертельному исходу.

ОСТОРОЖНО

Во избежание поражения электрическим током, при запуске или работе двигателя НЕ касайтесь никаких компонентов системы зажигания, проводки или провода свечи зажигания.

ЭКСПЛУАТАЦИЯ

gof70



4-7

ofp30s

Аварийный запуск двигателя

⚠ ОСТОРОЖНО

Открытый вращающийся маховик может причинить серьезную травму. При запуске или работе двигателя держите руки, волосы, одежду, инструмент и другие предметы подальше от двигателя. Не пытайтесь установить на место крышку маховика или верхнюю крышку во время работы двигателя.

- 4 Вложите узел веревки стартера в прорезь маховика и намотайте веревку на маховик по часовой стрелке.
- 5 Медленно потяните веревку, пока не почувствуете сопротивление.
- 6 Выньте веревку и вставьте узел веревки в прорезь маховика примерно в районе, помеченном на рисунке буквой «а». Намотайте веревку на маховик примерно от 3/4 до одного оборота по часовой стрелке. Не наматывайте ее больше, чем на один оборот.
- 7 Для запуска двигателя дерните веревку стартера.

ТЕХНИЧЕСКОЕ ОБСЛУЖИВАНИЕ

oha4s

Уход за подвесным двигателем

Чтобы содержать Ваш подвесной двигатель в наилучшем рабочем состоянии, важно производить его периодический осмотр и техническое обслуживание, перечисленные в «Графике проверки и технического обслуживания». Мы настоятельно советуем Вам проводить надлежащее техническое обслуживание для обеспечения безопасности - Вашей и пассажиров - и для сохранения надежности двигателя.

ОСТОРОЖНО

Пренебрежение проверкой и техническим обслуживанием подвесного двигателя или попытка производить техническое обслуживание и ремонт подвесного двигателя, если Вы не знакомы с правильными методами обслуживания и техники безопасности, могут привести к травме, смертельному исходу или выходу двигателя из строя.

Ведите записи проведенного технического обслуживания в «Журнале технического обслуживания» в конце этого руководства. Сохраняйте все заказы на проведение технического обслуживания и квитанции.

Выбор запасных частей для подвесного двигателя

Мы рекомендуем использовать подлинные запасные части и смазочные материалы Mercury Precision или Quicksilver.

ОСТОРОЖНО

Использование запасных частей, уступающих по качеству подлинным запасным частям, может привести к травме, смертельному исходу или выходу двигателя из строя.

ТЕХНИЧЕСКОЕ ОБСЛУЖИВАНИЕ

oti1s


Правила ЕРА относительно выхлопа

Все новые подвесные двигатели компании Mercury Marine сертифицированы Агентством Соединенных Штатов Америки по защите окружающей среды (ЕРА) как соответствующие требованиям правил по контролю за загрязнением воздуха, создаваемым новыми подвесными двигателями. Эта сертификация действительна при условии, что определенные регулировки выполняются в соответствии с заводскими стандартами. По этой причине следует строго соблюдать заводскую методику обслуживания изделия и там, где это практично, возвращаться к первоначальному конструктивному намерению. **Техническое обслуживание, ремонт или замена устройств и систем контроля выхлопа могут выполняться любым лицом или организацией, производящими ремонт судовых двигателей типа SI (с искровым зажиганием).**

oti6s

ТАБЛИЧКА-СЕРТИФИКАТ ВЫХЛОПА

При изготовлении подвесного двигателя на нем устанавливается табличка-сертификат выхлопа, показывающая уровень выхлопа и технические параметры двигателя, непосредственно относящиеся к выхлопу.

		EMISSION CONTROL INFORMATION	
THIS ENGINE CONFORMS TO <input type="checkbox"/> CALIFORNIA AND U.S. EPA EMISSION REGULATIONS FOR SPARK IGNITION MARINE ENGINES			
REFER TO OWNERS MANUAL FOR REQUIRED MAINTENANCE, SPECIFICATIONS AND ADJUSTMENTS			
a	DLE SPEED (in gear) : <input type="text"/>	FAMILY: <input type="text"/>	f
b	<input type="text"/> hp	<input type="text"/> cc	g
c	TIMING (IN DEGREES): <input type="text"/>		h
d	<input type="text"/>	SPARK PLUG : <input type="text"/>	i
e	COLD VALVE CLEARANCE (mm)	INTAKE : <input type="text"/>	
		EXHAUST : <input type="text"/>	

- a - Скорость холостого хода
- b - Мощность двигателя, л.с.
- c - Рабочий объем цилиндра
- d - Дата изготовления
- e - Клапанный зазор (если применимо)
- f - Номер семейства

- g - Максимальное количество выхлопных газов для данного семейства двигателей
- h - Угол опережения зажигания
- i - Рекомендуемая свеча зажигания и искровой промежуток

oti7s

ОБЯЗАННОСТИ ВЛАДЕЛЬЦА

Владелец/оператор обязан выполнять техническое обслуживание двигателя, чтобы поддерживать уровень выхлопа в пределах, заданных сертификационными стандартами.

Владелец/оператор не имеет права модифицировать двигатель каким-либо образом, который может привести к изменению мощности или превышению уровня выхлопа по сравнению с техническими параметрами, установленными на заводе-изготовителе.

ТЕХНИЧЕСКОЕ ОБСЛУЖИВАНИЕ

ohd48s

График проверки и технического обслуживания

ПЕРЕД КАЖДЫМ ИСПОЛЬЗОВАНИЕМ

1. Проверьте уровень масла в двигателе (стр. 38).
2. Проверьте, останавливается ли двигатель выключателем со шнуром дистанционного останова.
3. Проверьте внешним осмотром топливную систему на наличие износа или течей.
4. Проверьте надежность крепления подвесного двигателя на транце.
5. Проверьте рулевую систему на наличие заедания или ослабленных деталей.
6. Внешним осмотром проверьте надежность затяжки крепежных деталей стержня тяги рулевого механизма (стр. 64).
7. Проверьте лопасти гребного винта на наличие повреждений.

ПОСЛЕ КАЖДОГО ИСПОЛЬЗОВАНИЯ

1. При эксплуатации в соленой или загрязненной воде промойте систему охлаждения подвесного двигателя (стр. 60).
2. При эксплуатации в соленой воде смойте все солевые отложения и промойте выхлопное отверстие гребного винта и коробки передач пресной водой.

ЧЕРЕЗ КАЖДЫЕ 100 ЧАСОВ РАБОТЫ ИЛИ ОДИН РАЗ В ГОД, В ЗАВИСИМОСТИ ОТ ТОГО, ЧТО НАСТУПИТ РАНЬШЕ

1. Смажьте все точки смазки. Смазывайте чаще при работе в соленой воде (стр. 71).
2. Смените масло в двигателе и масляный фильтр. Масло следует менять чаще, если двигатель эксплуатируется в неблагоприятных условиях, например, при длительном тролловом лове (стр. 73).
3. Замените свечи зажигания после первых 100 часов или первого года работы. После этого проверяйте свечи через каждые 100 часов работы или ежегодно. Заменяйте свечи по мере необходимости (стр. 68).

(продолжение на следующей странице)

ТЕХНИЧЕСКОЕ ОБСЛУЖИВАНИЕ

График проверки и технического обслуживания (продолжение)

ЧЕРЕЗ КАЖДЫЕ 100 ЧАСОВ РАБОТЫ ИЛИ ОДИН РАЗ В ГОД, В ЗАВИСИМОСТИ ОТ ТОГО, ЧТО НАСТУПИТ РАНЬШЕ

4. Визуальным осмотром проверьте термостат: нет ли коррозии и не сломана ли пружина. Проверьте, полностью ли закрывается термостат при комнатной температуре*.
5. Проверьте топливный фильтр двигателя на наличие загрязнений (в моделях с карбюратором) (стр. 62, 63).
6. Проверьте установку углов впрыскивания и зажигания двигателя*.
7. Проверьте антикоррозийные аноды. Проверяйте чаще при работе в соленой воде (стр. 65).
8. Слейте и замените масло коробки передач (стр. 75, 76).
9. Смажьте шлицы приводного вала*.
10. Проверьте жидкость усилителя дифференциала (стр. 72).
11. Осмотрите аккумуляторную батарею (стр. 70).
12. Проверьте регулировку тросов управления*.
13. Проверьте зубчатый ремень привода распределительного вала (стр. 70).
14. Проверьте затяжку болтов, гаек и других крепежных деталей.

ЧЕРЕЗ КАЖДЫЕ 300 ЧАСОВ РАБОТЫ ИЛИ КАЖДЫЕ ТРИ ГОДА

1. Замените крыльчатку водяного насоса (чаще, если произошел перегрев или замечено пониженное давление воды)*.

ЧЕРЕЗ КАЖДЫЕ 400 ЧАСОВ РАБОТЫ

1. Проверьте и при необходимости отрегулируйте клапанный зазор*.

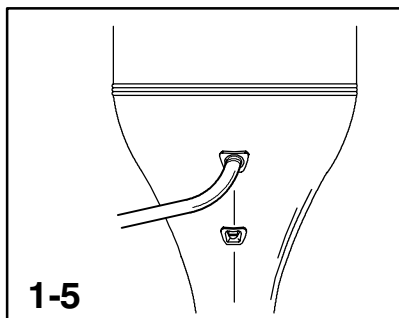
ПЕРЕД ДЛИТЕЛЬНЫМ ХРАНЕНИЕМ

1. См. раздел «Хранение» (стр. 77).

* Это обслуживание должен выполнять уполномоченный дилер.

ТЕХНИЧЕСКОЕ ОБСЛУЖИВАНИЕ

goh88



ohe5s

Промывка системы охлаждения

После каждого использования в соленой, загрязненной или мутной воде промойте внутренние водяные каналы подвесного двигателя пресной водой. Это поможет предотвратить закупоривание внутренних водяных каналов накапливающимися отложениями.

ВАЖНО: Во время промывки двигатель должен работать для того, чтобы открыть термостат и циркулировать воду по водяным каналам.

ПРИМЕЧАНИЕ: При промывке вы можете наклонить подвесной двигатель или установить его в вертикальное рабочее положение.

ОСТОРОЖНО

Во избежание возможной травмы при промывке снимите гребной винт. См. параграф «Замена гребного винта».

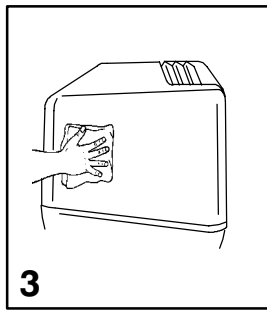
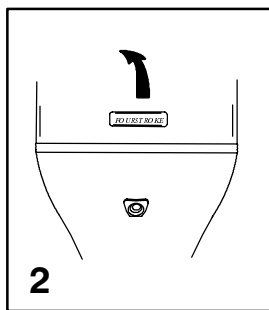
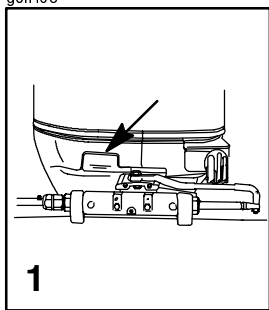
- 1 Установите подвесной двигатель в рабочее (вертикальное) или наклонное положение.
- 2 Снимите гребной винт (см. параграф «Замена гребного винта»).
- 3 Подсоедините водяной шланг к заднему штуцеру. Приоткройте водопроводный кран (не более, чем на 1/2 оборота). Не открывайте кран полностью, потому что это позволит подачу воды под высоким давлением.

ВАЖНО: При промывке не позволяйте двигателю работать на скорости вращения выше скорости холостого хода.

- 4 Переведите рукоятку коробки передач подвесного двигателя на нейтраль. Запустите двигатель и промывайте систему охлаждения не менее 5 минут. Поддерживайте скорость вращения двигателя на уровне скорости холостого хода.
- 5 Заглушите двигатель. Закройте подачу воды и отсоедините шланг. Установите на место гребной винт.

ТЕХНИЧЕСКОЕ ОБСЛУЖИВАНИЕ

goh108



ohf3s

Снятие и установка верхнего кожуха

СНЯТИЕ

- 1 Вытяните защелку переднего кожуха.
- 2 Поднимите защелку заднего кожуха. Снимите верхний кожух.

УСТАНОВКА

Опустите верхний кожух на двигатель. Нажмите на заднюю защелку кожуха, чтобы запереть его заднюю сторону, а затем нажмите на переднюю защелку кожуха, чтобы запереть его переднюю сторону.

om11s

Уход за внешним видом

- 3 Ваш подвесной двигатель защищен долговечным эмалевым покрытием печной сушки. Часто очищайте и вощите его, используя судовые детергенты и воски.

ТЕХНИЧЕСКОЕ ОБСЛУЖИВАНИЕ

ohh19s

Топливная система

ОСТОРОЖНО

Избегайте серьезную травму или смертельный исход вследствие пожара или взрыва бензина. Тщательно выполняйте все указания по обслуживанию топливной системы. При обслуживании любого компонента топливной системы всегда останавливайте двигатель, НЕ курите и не позволяйте наличия поблизости открытого огня или искр.

Прежде, чем обслуживать любой компонент топливной системы, остановите двигатель и отсоедините аккумуляторную батарею. Полностью слейте топливо из топливной системы. Для сбора и хранения топлива используйте одобренный контейнер. Немедленно вытирайте пролитое топливо. Материал, использованный для сбора пролитого топлива, должен быть помещен в одобренный сборный резервуар. Любое обслуживание топливной системы следует проводить в хорошо вентилируемом месте. Осмотрите законченную работу на наличие признаков утечки топлива.

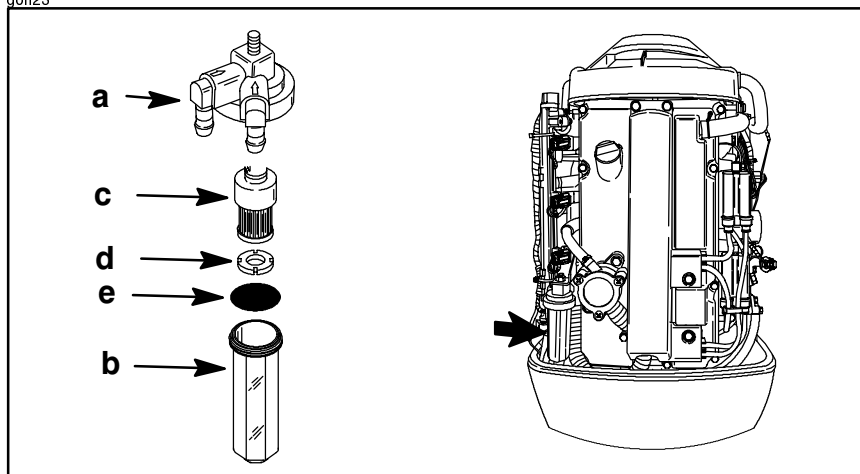
ПРОВЕРКА ТОПЛИВОПРОВОДА

Внешним осмотром проверьте топливопровод и грушу заливочного насоса на наличие трещин, набуханий, течей, затвердений или других признаков старения или повреждений. Если обнаружится какая-либо из указанных ситуаций, топливопровод или грушу заливочного насоса следует заменить.

(продолжение на следующей странице)

ТЕХНИЧЕСКОЕ ОБСЛУЖИВАНИЕ

goh23



ohz4s

Топливная система

ТОПЛИВНЫЙ ФИЛЬТР ДВИГАТЕЛЯ

Проверьте, не скопилось ли вода в смотровом бачке (b). Смотровой бачок снабжен поплавком (d), который плавает в воде. Если есть вода, снимите смотровой бачок и слейте ее. Проверьте также, нет ли осадка в фильтрующем элементе (c). Очистите фильтр следующим образом.

СНЯТИЕ

- 1 Прочитайте на предыдущей странице информацию об обслуживании топливной системы и предупреждение «Осторожно».
- 2 Держите крышку (a), чтобы она не проворачивалась, и снимите смотровой бачок (b).
- 3 Выньте фильтрующий элемент (c). Промойте его чистым растворителем и дайте ему высохнуть.

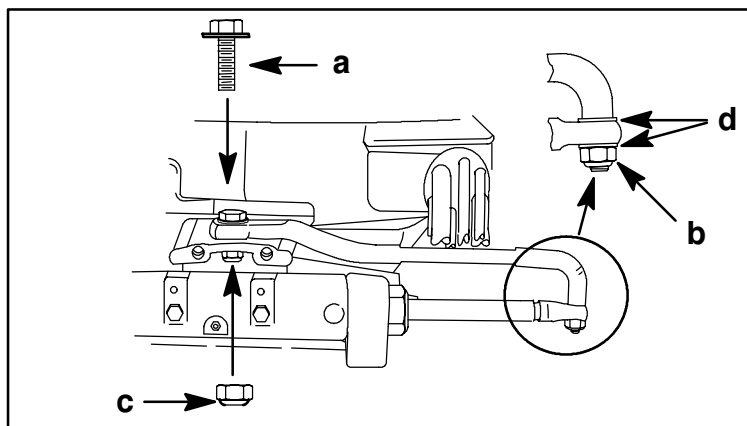
УСТАНОВКА

- 4 Вдвиньте фильтрующий элемент в крышку.
- 5 Установите поплавок (d) обратно в смотровой бачок.
- 6 Установите кольцевое уплотнение (e) на свое место на смотровом бачке и плотно от руки завинтите смотровой бачок в крышку.

ВАЖНО: Сжимая грушу заправочного насоса до тех пор, пока она не станет твердой, выдавите топливо в фильтр и визуально проверьте, нет ли течи топлива из фильтра.

ТЕХНИЧЕСКОЕ ОБСЛУЖИВАНИЕ

goh91



ohi1s

Крепежные детали стержня тяги рулевого механизма

ВАЖНО: Стержень тяги рулевого механизма, который соединяет трос рулевого механизма с двигателем, должен быть закреплен с помощью специального болта с подголовком в виде шайбы (a - номер детали 10-14000) и самоконтращимися стопорными гайками с нейлоновой вставкой (b и c - номер детали 11-34863). Эти стопорные гайки никогда нельзя заменять обычными (не стопорными) гайками, потому что они ослабнут от вибрации и слетят, позволяя стержню тяги отсоединиться.

⚠ ОСТОРОЖНО

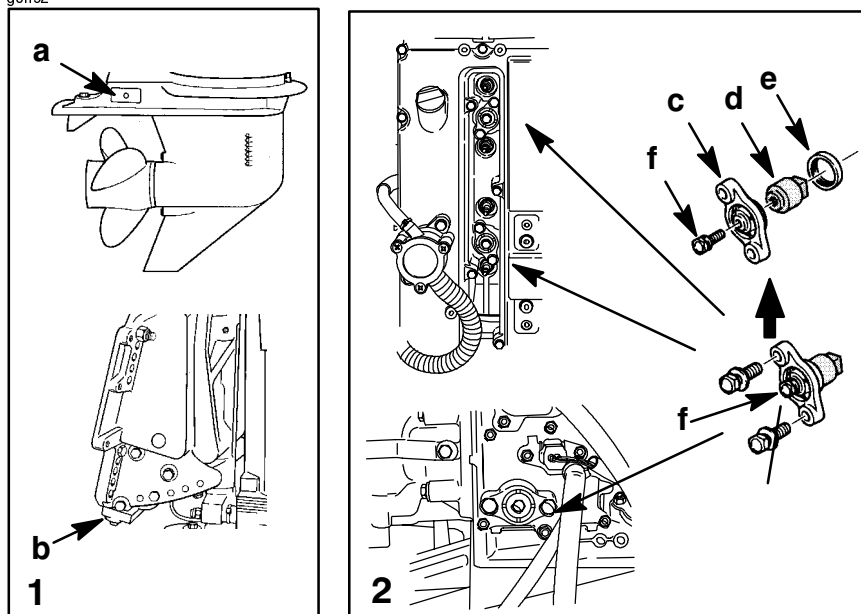
Отсоединение стержня тяги может привести к тому, что лодка внезапно совершит полный крутой поворот. Это потенциально резкое действие может привести к тому, что находящиеся в лодке люди будут выброшены за борт и подвергнутся опасности серьезной травмы или смерти.

Соедините стержень тяги рулевого механизма с тросом рулевого механизма с помощью двух плоских шайб (d) и стопорной гайки с нейлоновой вставкой (b - номер детали 11-34863). Затяните стопорную гайку (b) до отказа, а затем отверните ее на 1/4 оборота.

Соедините стержень тяги рулевого механизма с двигателем с помощью специального болта с подголовком в виде шайбы (a - номер детали 10-14000) и самоконтращейся стопорной гайки (c - номер детали 11-34863). Сначала затяните болт (a) моментом 27 Нм (20 футо-фунтов), затем затяните стопорную гайку (c) моментом 27 Нм (20 футо-фунтов).

ТЕХНИЧЕСКОЕ ОБСЛУЖИВАНИЕ

goh92



ohk17s

Антикоррозийный анод

В вашем подвесном двигателе в нескольких местах установлены антикоррозийные аноды. Аноды помогают защитить подвесной двигатель от гальванической коррозии благодаря тому, что они жертвуют медленной эрозии свой металл вместо металла деталей подвесного двигателя.

Каждый анод необходимо периодически проверять, особенно в соленой воде, которая ускоряет эрозию. Для сохранения этой коррозионной защиты всегда заменяйте анод до того, как он полностью эродировал. Никогда не красьте анод и не наносите на него защитное покрытие, потому что это снизит его эффективность.

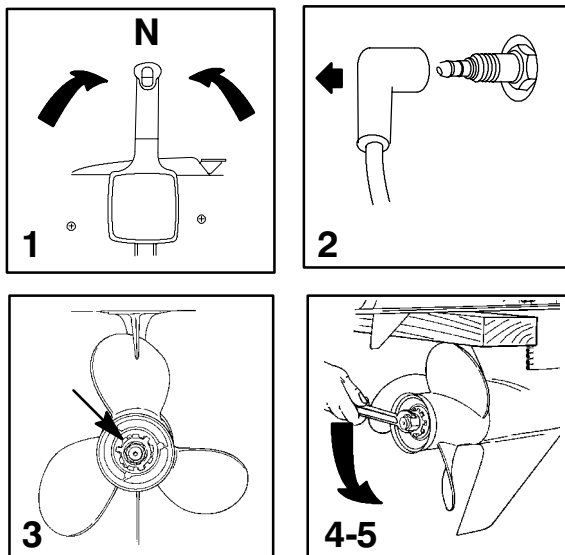
- 1** В коробке передач имеются два антикоррозийных анода (а). Еще один анод (b) установлен в нижней части узла транцевых кронштейнов. Аноды помогают защитить подвесной двигатель от гальванической коррозии благодаря тому, что они жертвуют медленной эрозии свой металл вместо металла деталей подвесного двигателя.

ПРИМЕЧАНИЕ: Не снимайте центральный болт (f) прежде, чем с двигателя не снята крышка.

- 2** В двигателе установлены три анода (d). Снимите аноды в местах, показанных на рисунке. Установите каждый анод с резиновым уплотнением (e) и крышкой (c). Затяните болты моментом 8 Нм (70 фунт-дюймов).

ТЕХНИЧЕСКОЕ ОБСЛУЖИВАНИЕ

goh208



oh140s

Замена гребного винта

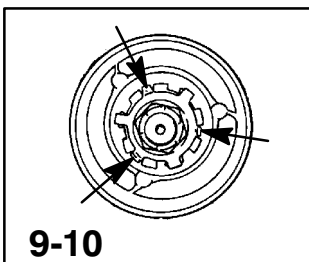
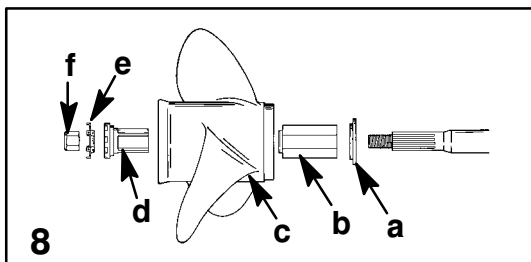
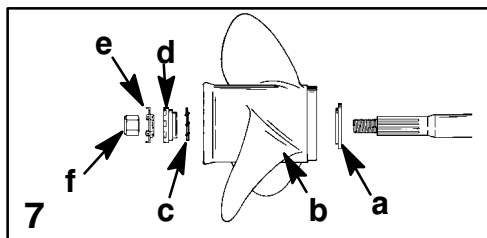
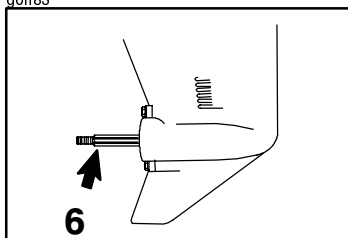
⚠ ОСТОРОЖНО

При проворачивании вала гребного винта при включенной передаче двигатель может запуститься. Во избежание такого случайного запуска двигателя и возможной серьезной травмы, вызванной ударом вращающегося гребного винта, при обслуживании гребного винта всегда переключайте подвесной двигатель в нейтральное положение и отсоединяйте провода свечей зажигания.

- 1 Переключите подвесной двигатель в нейтральное положение (N).
- ВАЖНО:** Правильный порядок отсоединения проводов свечей зажигания – см. Раздел «Проверка и замена свечей зажигания».
- 2 Отсоедините провода свечей зажигания, чтобы предотвратить запуск двигателя.
- 3 Выпрямите загнутые лапки стопорной шайбы гайки гребного винта.
- 4 Поместите между коробкой передач и гребным винтом деревянный брусок, чтобы держать гребной винт, и снимите гайку гребного винта.
- 5 Сдвиньте и снимите гребной винт с вала. Если гребной винт заклинил на валу и его нельзя снять, обратитесь к уполномоченному дилеру, чтобы он снял винт.

ТЕХНИЧЕСКОЕ ОБСЛУЖИВАНИЕ

goh83



oh135s

Замена гребного винта

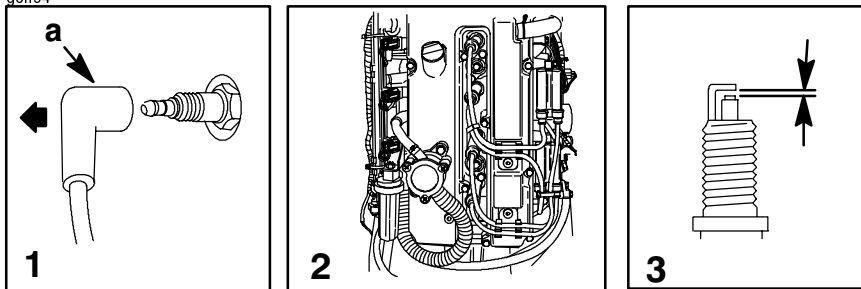
- 6** Нанесите на вал гребного винта смазку Quicksilver или Mercury Precision Lubricants: антикоррозийную смазку Anti-Corrosion Grease или смазку с тефлоном 2-4-C Marine Lubricant with Teflon.

ВАЖНО: Для предотвращения коррозии и заедания втулки гребного винта на валу, особенно в соленой воде, всегда наносите слой рекомендованной смазки по всей длине вала гребного винта через рекомендуемые интервалы технического обслуживания, а также каждый раз, когда снимается гребной винт.

- 7** Гребные винты с приводной ступицей Flo-Torque I. Установите на вал упорную шайбу (a), гребной винт (b), стопорную шайбу с внутренними зубьями (c), упорную втулку (d), стопорную шайбу (e) гайки гребного винта и гайку гребного винта (f).
- 8** Гребные винты с приводной ступицей Flo-Torque II. Установите на вал переднюю упорную втулку (a), сменную приводную втулку (b), гребной винт (c), упорную втулку (d), стопорную шайбу (e) гайки гребного винта и гайку гребного винта (f).
- 9** Поместите между коробкой передач и гребным винтом деревянный брусок и затяните гайку гребного винта моментом затяжки 75 Нм (55 футо-фунтов).
- 10** Зафиксируйте положение гайки гребного винта, загнув три лапки стопорной шайбы в канавки упорной втулки.

ТЕХНИЧЕСКОЕ ОБСЛУЖИВАНИЕ

goh94



ohm16s

Проверка и замена свечей зажигания

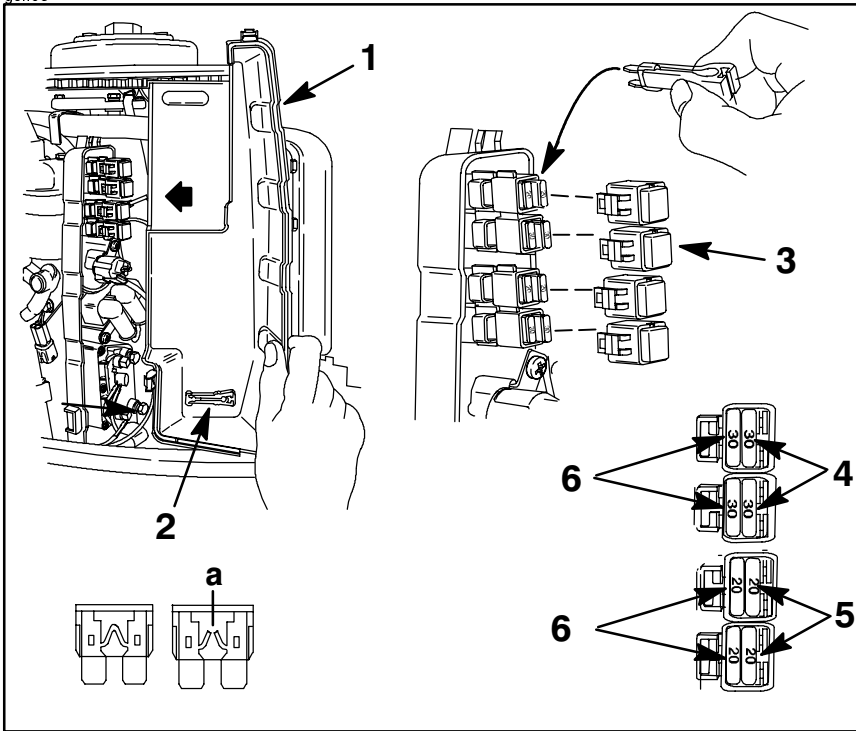
⚠ ОСТОРОЖНО

Избегайте серьезную травму или смертельный исход от пожара или взрыва, вызванного поврежденными чехлами свечей зажигания (а). Поврежденные чехлы свечей зажигания могут искрить. Искры могут воспламенить пары топлива под кожухом двигателя. Чтобы избежать повреждение чехлов свечей зажигания, не используйте для снятия чехлов никакие острые предметы или металлические инструменты, например, плоскогубцы, отвертку и т.п.

- 1** Снимите провода свечей зажигания (а): слегка поверните резиновые чехлы и стяните провода.
- 2** Снимите и проверьте свечи зажигания. Замените свечу, если изношен электрод или если шероховат, треснул, поломан, ноздреват или загрязнен изолятор.
- 3** Установите искровой промежуток - см. Таблицу «Технические параметры» в разделе «Общая информация».
- 4** Прежде чем установить свечи зажигания на место, очистите посадочные гнезда свечей от грязи. Заверните свечи от руки, а затем заверните их еще на 1/4 оборота или затяните их моментом затяжки 27 Нм (20 футо-фунтов).

ТЕХНИЧЕСКОЕ ОБСЛУЖИВАНИЕ

goh95



omc5s

Замена предохранителей

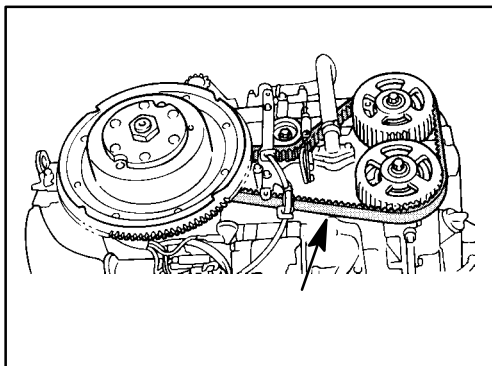
Электрические цепи подвесного двигателя защищены от перегрузки предохранителями. Если перегорел предохранитель, постарайтесь найти и устранить причину перегрузки. Если причина не найдена, предохранитель может опять перегореть.

Снимите крышку электрооборудования и съемником предохранителя выньте предохранитель. Посмотрите на серебряную полоску внутри предохранителя. Если она разорвана (а), замените предохранитель новым предохранителем на тот же ток.

- 1 Крышка электрооборудования
- 2 Съемник предохранителя
- 3 Крышки предохранителей
- 4 30-амперные предохранители - 2
- 5 20-амперные предохранители - 2
- 6 Запасные предохранители

ТЕХНИЧЕСКОЕ ОБСЛУЖИВАНИЕ

goh95



omd3s

Проверка зубчатого ремня привода распределительного вала

Осмотрите зубчатый ремень привода распределительного вала и попросите уполномоченного дилера заменить его, если будет обнаружена любая из перечисленных ниже проблем.

- а. Трещины на задней поверхности ремня или в основании его зубьев.
- б. Чрезмерный износ в основании зубьев.
- в. Разбухание резины от масла.
- г. Загрубевшие поверхности ремня.
- д. Следы износа краев или наружных поверхностей ремня.
- е. Ремень ослаб

ohn1s

Проверка аккумуляторной батареи

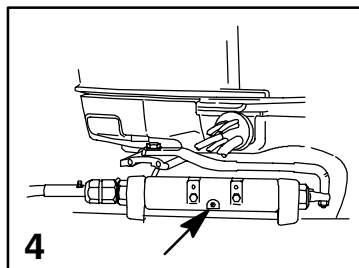
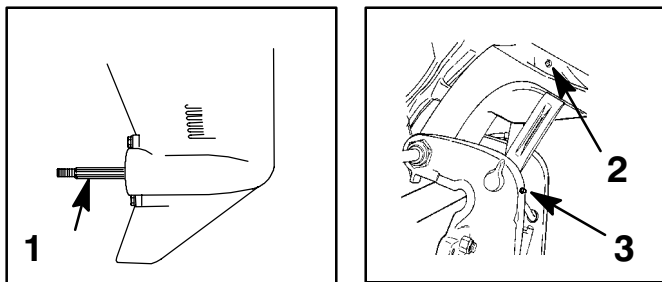
Для обеспечения необходимой способности аккумуляторной батареи запускать двигатель ее необходимо периодически проверять.

ВАЖНО: Прочитайте инструкцию по безопасности и техническому обслуживанию, которая прибыла с Вашей аккумуляторной батареей.

1. Прежде, чем обслуживать аккумуляторную батарею, заглушите двигатель.
2. При необходимости добавьте воды, чтобы аккумуляторная батарея была заполнена.
3. Убедитесь в том, что аккумуляторная батарея надежно закреплена.
4. Наконечники кабелей аккумуляторной батареи должны быть чисты, затянуты и правильно установлены - положительный наконечник на положительную клемму, а отрицательный - на отрицательную.
5. Убедитесь в том, что аккумуляторная батарея снабжена непроводящим щитком для предотвращения случайного закорачивания клемм батареи.

ТЕХНИЧЕСКОЕ ОБСЛУЖИВАНИЕ

goh96



oho57s

Точки смазки

Смажьте точку 1 смазкой Quicksilver или Mercury Precision Lubricants: антикоррозийной смазкой Anti-Corrosion Grease или смазкой с тефлоном 2-4-C Marine Lubricant with Teflon.

1 Вал гребного винта. Снятие и установка гребного винта - см. параграф «Замена гребного винта». Смажьте весь вал гребного винта, чтобы защитить втулку гребного винта от коррозии и заедания на валу.

Смажьте точки 2-6 смазкой Quicksilver или Mercury Precision Lubricants: смазкой с тефлоном 2-4-C Marine Lubricant with Teflon или смазкой Special Lubricant 101.

2 Поворотный кронштейн. Смажьте через масленку.

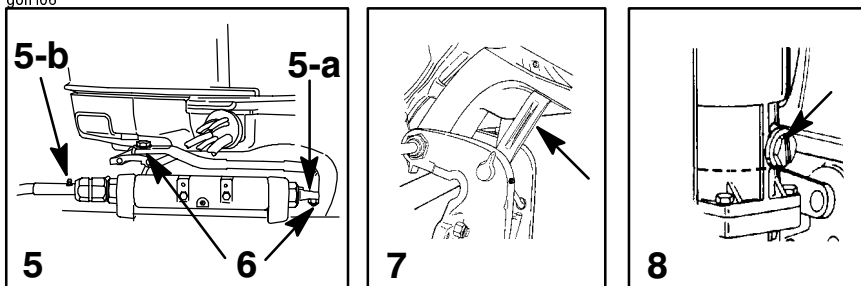
3 Ручка изменения наклона. Смажьте через масленку.

4 Трубка наклона. Смажьте через масленку.

(продолжение на следующей странице)

ТЕХНИЧЕСКОЕ ОБСЛУЖИВАНИЕ

goh106



ohp43s

Точки смазки (продолжение)

- 5** Масленка троса рулевого механизма (если двигатель ею оборудован). Поверните рулевое колесо, чтобы полностью втянуть конец (а) троса рулевого механизма в трубку наклона подвесного двигателя. Смажьте через масленку (b).

⚠ ОСТОРОЖНО

Прежде чем добавлять смазку, конец троса рулевого механизма должен быть полностью втянут в трубку наклона подвесного двигателя. Добавление смазки к полностью выдвинутому тросу рулевого механизма может привести к гидравлическому запертию троса. Гидравлически запертый трос рулевого механизма может привести к потере рулевого управления и, возможно, к серьезной травме или смертельному исходу.

Смажьте точку 6 жидкой смазкой.

- 6** Шарниры стержня тяги рулевого механизма. Смажьте шарниры.

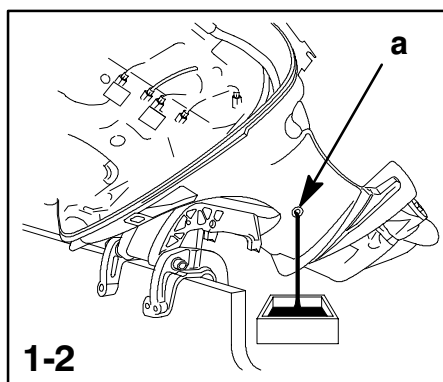
ohp3s

Проверка жидкости усилителя дифференциала

- 7** Наклоните подвесной двигатель в крайнее верхнее положение и введите фиксатор наклона.
- 8** Снимите крышку заливной горловины и проверьте уровень жидкости. Уровень жидкости должен быть вровень с нижним краем заливного отверстия. Добавьте жидкость Quicksilver или Mercury Precision Power Trim and Steering Fluid. Если ее нет, используйте автомобильную жидкость для автоматических трансмиссий (ATF).

ТЕХНИЧЕСКОЕ ОБСЛУЖИВАНИЕ

goh98



ome12s

Смена масла в двигателе

ОБЪЕМ МАСЛА В ДВИГАТЕЛЕ

5 кварт США или 5 литров.

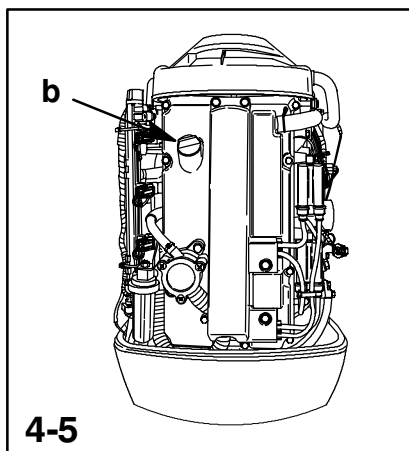
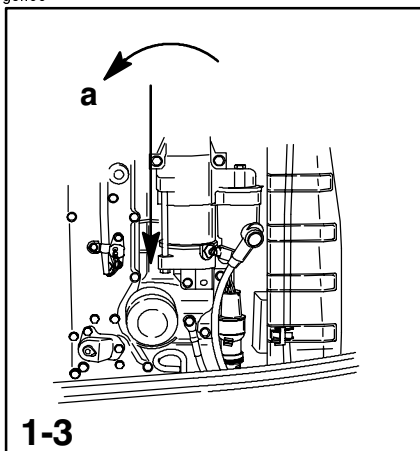
ПОРЯДОК СМЕНЫ МАСЛА

- 1** Наклоните подвесной двигатель вверх в положение для буксирования.
- 2** Поверните рулевое управление на подвесном двигателе так, чтобы сливное отверстие (а) было направлено вниз. Вывинтите пробку сливного отверстия и слейте масло из двигателя в подходящий контейнер. Смажьте маслом уплотнение пробки сливного отверстия и установите пробку на место.

(продолжение на следующей странице)

ТЕХНИЧЕСКОЕ ОБСЛУЖИВАНИЕ

goh99



ome4s

Смена масла в двигателе

СМЕНА МАСЛЯНОГО ФИЛЬТРА

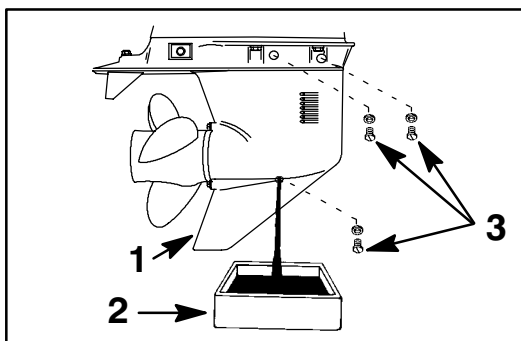
- 1** Положите под фильтром ветошь или салфетку, чтобы впитать масло, если оно прольется.
- 2** Поворачивая его влево (по стрелке а), отвинтите старый фильтр.
- 3** Вытрите начисто монтажную поверхность. Нанесите на прокладку фильтра слой чистого масла. Не применяйте консистентную смазку. Навинтите новый фильтр до тех пор, пока прокладка не коснется монтажной поверхности, после чего поверните его от 3/4 до 1 оборота.

ЗАЛИВКА МАСЛА

- 4** Отвинтите крышку отверстия для заливки масла (с) и долейте масло до требуемого рабочего уровня.
- 5** Дайте двигателю поработать пять минут на холостом ходу и проверьте, нет ли течей. Заглушите двигатель и проверьте уровень масла на щупе. При необходимости добавьте масло.

ТЕХНИЧЕСКОЕ ОБСЛУЖИВАНИЕ

goh86



ohq14s

Смазка коробки передач

При добавлении или смене масла в коробке передач внешним осмотром проверяйте масло на наличие воды. Если в масле есть вода, она, возможно, собралась на дне и выльется прежде, чем масло, или она может образовывать с маслом смесь молочного цвета. Если обнаружено присутствие воды, попросите вашего дилера проверить коробку передач. Вода в масле может привести к преждевременному выходу из строя подшипников, а при температуре ниже нуля она может превратиться в лед и повредить коробку передач.

Проверьте слитое из коробки передач масло на наличие металлических частиц. Небольшое количество мелких металлических частиц указывает на нормальный износ шестерен. Слишком большое количество металлических опилок или частиц большего размера (стружки) может указывать на чрезмерный износ шестерен и требует проверки уполномоченным дилером.

СЛИВ МАСЛА ИЗ КОРОБКИ ПЕРЕДАЧ

- 1 Установите подвесной двигатель в вертикальное рабочее положение.
- 2 Установите под подвесным двигателем поддон.
- 3 Снимите заглушку вентиляционного отверстия и пробку отверстия для заливки и слива масла и слейте масло.

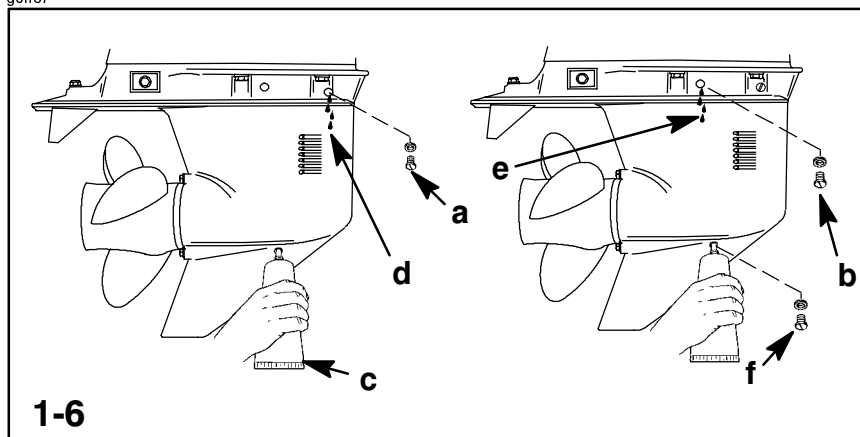
ohv18s

ОБЪЕМ МАСЛА В КОРОБКЕ ПЕРЕДАЧ

Объем масла в коробке передач приблизительно 710 мл (24 жидкостной унции).

ТЕХНИЧЕСКОЕ ОБСЛУЖИВАНИЕ

goh87



ohq2s

Смазка коробки передач (продолжение)

ПРОВЕРКА УРОВНЯ И ДОБАВЛЕНИЕ МАСЛА В КОРОБКУ ПЕРЕДАЧ

- 1 Установите подвесной двигатель вертикально в рабочее положение.
- 2 Снимите переднюю (a) и заднюю (b) заглушку вентиляционного отверстия.
- 3 Вставьте трубку подвода масла (c) в отверстие для заливки масла и добавляйте масло, пока оно не появится из переднего вентиляционного отверстия (d). В этот момент установите на место переднюю вентиляционную заглушку и уплотнительную шайбу (a).
- 4 Продолжайте добавлять масло, пока оно не появится из заднего вентиляционного отверстия (e).
- 5 Прекратите добавлять масло. Прежде, чем вынуть трубку подвода масла, установите на место пробку заднего вентиляционного отверстия и уплотнительную шайбу (b).
- 6 Выньте трубку подвода масла и установите на место очищенную пробку отверстия для заливки и слива масла и уплотнительную шайбу (f).

ohr1s

Затопленный подвесной двигатель

Затопленный подвесной двигатель должен быть отдан для обслуживания уполномоченному дилеру в течение нескольких часов после извлечения его из воды. Чтобы свести внутреннее коррозионное повреждение двигателя к минимуму, дилер, выполняющий техническое обслуживание, должен немедленно заняться двигателем, как только двигатель окажется на воздухе.

ХРАНЕНИЕ

oia1s

Подготовка к хранению

Главное соображение при подготовке подвесного двигателя к хранению - защита его от ржавчины, коррозии и повреждений, вызываемых замерзанием захваченной воды.

Для подготовки подвесного двигателя к межсезонному или длительному (два месяца или дольше) хранению выполняйте следующее.

ВНИМАНИЕ

Во избежание повреждения водяного насоса (при работе всухую) или перегрева двигателя никогда не запускайте Ваш подвесной двигатель и не позволяйте ему работать (даже на мгновение) без циркуляции воды через заборник охлаждающей воды редуктора.

oib14s

ТОПЛИВНАЯ СИСТЕМА

ВАЖНО: Бензин, содержащий спирт (этанол или метанол), может вызвать образование кислоты во время хранения и повреждение топливной системы. Если применялся бензин, содержащий спирт, рекомендуется слить по возможности весь бензин из топливного бака и топливной системы двигателя.

Чтобы предотвратить образование нагара и осадка, залейте в топливную систему (в бак, шланги и топливную систему двигателя) обработанный (стабилизированный) бензин. Далее выполните следующее:

1. Переносной топливный бак. Залейте в топливный бак требуемое количество стабилизатора бензина (выполняйте указания, приведенные на контейнере). Покачивайте топливный бак, чтобы смешать стабилизатор с топливом.
2. Стационарный топливный бак. Залейте требуемое количество стабилизатора бензина (выполняйте указания, приведенные на контейнере) в отдельный контейнер и смешайте его примерно с одним литром (одной квартой) бензина. Залейте эту смесь в топливный бак.
3. Поместите подвесной двигатель в воду или присоедините приспособление для циркуляции охлаждающей воды. Дайте двигателю поработать десять минут, чтобы обработанное топливо попало в топливную систему двигателя.

ХРАНЕНИЕ

oic4s

ЗАЩИТА НАРУЖНЫХ ДЕТАЛЕЙ ПОДВЕСНОГО ДВИГАТЕЛЯ

1. Смажьте все детали подвесного двигателя, перечисленные в «Графике проверки и технического обслуживания».
2. Подкрасьте места, где повреждена краска. Обратитесь за краской к своему дилеру.
3. Напылите на наружные металлические поверхности (за исключением антикоррозионных анодов) антикоррозионную смазку Quicksilver или Mercury Precision Corrosion Guard.

oid20s

ЗАЩИТА ВНУТРЕННИХ ДЕТАЛЕЙ ДВИГАТЕЛЯ

ПРИМЕЧАНИЕ: Убедитесь в том, что топливная система подготовлена к хранению – см. Раздел «Топливная система» на предыдущей странице.

ВАЖНО: Правильный порядок снятия проводов свечей зажигания – см. Раздел «Проверка и замена свечей зажигания».

1. Снимите свечи зажигания и впрысните в каждый цилиндр небольшое количество двигательного масла.
2. Вручную проверните несколько раз маховик, чтобы распределить защитный состав по цилиндрам. Установите на место свечи зажигания.
3. Смените масло в двигателе.

oie1s

РЕДУКТОР

1. Слейте масло из редуктора и залейте в него новое масло (см. методику технического обслуживания).

oif3s

ПОЛОЖЕНИЕ ПОДВЕСНОГО ДВИГАТЕЛЯ ПРИ ХРАНЕНИИ

Храните подвесной двигатель в вертикальном положении, чтобы позволить стечь воде.

ВНИМАНИЕ

Если подвесной двигатель хранится наклонным кверху при температуре ниже 0°, застрявшая в нем охлаждающая или дождевая вода, которая могла проникнуть в гребной винт через выхлопное отверстие коробки передач, может замерзнуть и вызвать повреждение подвесного двигателя.

ХРАНЕНИЕ

oig1s

ХРАНЕНИЕ АККУМУЛЯТОРНОЙ БАТАРЕИ

1. Выполняйте указания фирмы-изготовителя по хранению и подзарядке аккумуляторной батареи.
2. Снимите аккумуляторную батарею с лодки и проверьте уровень воды. При необходимости долейте воду.
3. Храните аккумуляторную батарею в сухом холодном месте.
4. Во время хранения периодически проверяйте уровень воды и подзаряжайте аккумуляторную батарею.

ПОИСК И УСТРАНЕНИЕ НЕИСПРАВНОСТЕЙ

oјb8s

1 – СТАРТЕР НЕ ПРОВОРАЧИВАЕТ ДВИГАТЕЛЬ

ВОЗМОЖНЫЕ ПРИЧИНЫ

Перегорел 20-амперный предохранитель в цепи запуска – см. раздел «Техническое обслуживание».

Рукоятка коробки передач подвешеного двигателя не переведена в нейтральное положение.

Слабая аккумуляторная батарея, или ослабли или заржавели клеммы аккумуляторной батареи.

Неисправность замка зажигания.

Неисправность электропроводки или электрических соединений.

Неисправность стартера или соленоида стартера.

2 – ДВИГАТЕЛЬ НЕ ЗАПУСКАЕТСЯ

ВОЗМОЖНЫЕ ПРИЧИНЫ

Выключатель со шнуром дистанционного останова двигателя не находится в положении RUN («Работа»).

Неправильная процедура запуска. См. раздел «Эксплуатация».

Старый или загрязненный бензин.

Топливо не попадает в двигатель.

- а. Пустой топливный бак.
- б. Закрыта или засорена отдушина топливного бака.
- в. Отсоединен или перекручен топливопровод.
- г. Не нажата груша заправочного насоса.
- д. Поврежден обратный клапан груши заправочного насоса.
- е. Засорен топливный фильтр. См. раздел «Техническое обслуживание».
- ж. Неисправность топливного насоса.
- з. Засорен фильтр топливного бака.

Неисправность компонента системы зажигания.

Загрязнены или неисправны свечи зажигания. См. раздел «Техническое обслуживание».

ПОИСК И УСТРАНЕНИЕ НЕИСПРАВНОСТЕЙ

3 – ДВИГАТЕЛЬ РАБОТАЕТ С ПЕРЕБОЯМИ

ВОЗМОЖНЫЕ ПРИЧИНЫ

Перегрев: не работает предупреждающий звуковой сигнал

Низкое давление масла. Проверьте уровень масла.

Загрязнены или неисправны свечи зажигания. См. раздел «Техническое обслуживание».

Неправильная настройка и регулировки.

Ограничен подвод топлива к двигателю.

- а. Засорен топливный фильтр двигателя. См. раздел «Техническое обслуживание».
- б. Засорен фильтр топливного бака.
- в. Застрял противосифонный клапан, расположенный на встроенных стационарных топливных баках.
- г. Перекручен или пережат топливопровод.

Отказ топливного насоса.

Отказ компонента системы зажигания.

4 – ПОТЕРЯ МОЩНОСТИ

ВОЗМОЖНЫЕ ПРИЧИНЫ

Перегрев: не работает предупреждающий звуковой сигнал

Низкое давление масла. Проверьте уровень масла.

Не полностью открыта дроссельная заслонка.

Повреждение или неправильный размер гребного винта.

Неправильная установка углов впрыскивания и зажигания и неправильная регулировка или наладка двигателя.

Лодка перегружена, или неправильно распределена нагрузка.

Чрезмерное количество воды в трюме.

Грязное или повреждено дно лодки.

5 – АККУМУЛЯТОРНАЯ БАТАРЕЯ НЕ ДЕРЖИТ ЗАРЯД

ВОЗМОЖНЫЕ ПРИЧИНЫ

Ослабли или прокорродировали соединения батареи.

Низкий уровень электролита в батарее.

Изношенная или неэффективная батарея.

Чрезмерное употребление электрических устройств.

Неисправный выпрямитель, генератор переменного тока или регулятор напряжения.

СЕРВИСНАЯ ПОМОЩЬ ВЛАДЕЛЬЦАМ

or6s

Местный ремонтный сервис

Если возникнет необходимость в сервисе, всегда возвращайте Ваш подвесной двигатель Вашему уполномоченному дилеру. Только у него работают обученные на заводе-изготовителе механики и есть знания, специальные инструменты и оборудование и подлинные детали и принадлежности для правильного сервиса Вашего двигателя, если таковой понадобится. Он лучше всех знает Ваш двигатель.

or2s

Сервис вдали от места жительства

Если Вы находитесь далеко от Вашего местного дилера и возникает необходимость в сервисе, обратитесь к ближайшему уполномоченному дилеру. См. «Желтые страницы» в местном телефонном справочнике. Если по какой-либо причине Вы не можете получить сервис, обратитесь в ближайший сервис-офис Mercury Marine Service.

or7s

Запросы относительно запасных частей и принадлежностей

Все запросы относительно подлинных запасных частей и принадлежностей следует направлять Вашему местному уполномоченному дилеру. Он имеет всю информацию, необходимую для заказа запасных частей и принадлежностей для Вас. При запросе относительно запасных частей и принадлежностей дилеру нужно будет знать модель и серийный номер двигателя, чтобы заказать правильные части.

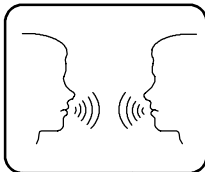
СЕРВИСНАЯ ПОМОЩЬ ВЛАДЕЛЬЦАМ

or4s

Сервисная помощь

Вашему дилеру и нам очень важно, чтобы Вы были удовлетворены Вашим подвесным двигателем. Если у Вас когда-либо появится проблема, вопрос или возникнет беспокойство о Вашем подвесном двигателе, обращайтесь к своему дилеру или в любую уполномоченную дилерскую фирму компании Mercury Marine. Если Вам понадобится дополнительная помощь, проделайте следующее.

- 1.** *Поговорите с менеджером дилерской фирмы по сбыту или менеджером по сервису. Если это уже сделано, обратитесь к владельцу дилерской фирмы.*



- 2.** *Если Ваш вопрос, проблема или беспокойство не могут быть решены дилерской фирмой, обратитесь, пожалуйста, за помощью в сервис-офис компании (Mercury Marine Service Office). Компания Mercury Marine будет работать с Вами и с дилерской фирмой для решения всех проблем.*



Сервис-офису нужна будет следующая информация:

Ваша фамилия и адрес

Дневной номер телефона

Модель и серийный номер Вашего подвесного двигателя

Название и адрес обслуживающей Вас дилерской фирмы

Сущность проблемы

Список сервис-офисов компании Mercury Marine приведен на следующей странице.

СЕРВИСНАЯ ПОМОЩЬ ВЛАДЕЛЬЦАМ

or5s

Сервис-офисы компании Mercury Marine

Для получения помощи звоните, шлите факс или пишите. *Включите, пожалуйста, в почтовое сообщение и факс Ваш дневной номер телефона.*

Номер телефона 	Номер факса 	Почтовый адрес 
Соединенные Штаты Америки		
(920) 929-5040	(920) 929-5893	Mercury Marine W6250 W. Pioneer Road P.O. Box 1939 Fond du Lac, WI 54936-1939
Канада		
(905) 567-6372	(905) 567-8515	Mercury Marine Ltd. 2395 Meadowpine Blvd. Mississauga, Ontario Canada L5N 7W6
Австралия, страны Тихоокеанского бассейна		
(61) (3) 9791-5822	(61) (3) 9793-5880	Mercury Marine Australia 132-140 Frankston Road Dandenong, Victoria 3164 Australia
Европа, Средний Восток, Африка		
(32) (87) 32 • 32 • 11	(32) (87) 31 • 19 • 65	Marine Power - Europe, Inc. Parc Industriel de Petit-Rechain B-4800 Verviers Belgium
Мексика, Центральная Америка, Южная Америка, страны Карибского моря		
(305) 385-9585	(305) 385-5507	Mercury Marine - Latin America & Caribbean 9010 S.W. 137th Ave. Suite 226 Miami, FL 33186 U.S.A.
Япония		
81-53-423-2500	81-53-423-2510	Mercury Marine - Japan 283-1 Anshin-cho Hamamatsu, Shizuoka, 435-0005 Japan
Азия, Сингапур		
5466160	5467789	Mercury Marine Singapore 72 Loyang Way Singapore 508762

ЖУРНАЛ ТЕХНИЧЕСКОГО ОБСЛУЖИВАНИЯ

okais

Журнал технического обслуживания

Записывайте здесь все техническое обслуживание, выполненное для Вашего подвесного двигателя. Обязательно сохраните все заказы на выполнение работ и квитанции.

Дата	Выполненное техническое обслуживание	Количество моточасов

