

Спасибо Вам. . .

за то, что Вы купили один из лучших подвесных двигателей. Вы сделали разумное вложение, которое позволит Вам получать удовольствие от катания на лодке. Ваш подвесной двигатель изготовлен компанией Mercury Marine, которая с 1939 года является мировым лидером в области судостроения. Этот многолетний опыт был всегда нацелен на выпуск изделий самого высокого качества. Благодаря этому компания Mercury Marine заслужила репутацию организации, обеспечивающей строгий контроль качества, совершенство, долговечность, длительное сохранение эксплуатационных параметров двигателей и предоставляющей самую лучшую послепродажную поддержку.

Прежде чем начать эксплуатацию Вашего подвесного двигателя, внимательно прочитайте, пожалуйста, настоящую «Инструкцию». Она написана для того, чтобы помочь Вам в эксплуатации и безопасном использовании Вашего двигателя и уходе за ним.

Все мы в компании Mercury Marine с гордостью делали Ваш подвесной двигатель, и мы желаем Вам многие годы счастливого и безопасного катания на лодке.

Еще раз благодарим за доверие, оказанное компании Mercury Marine.

9.9 • 15 (4-Stroke)

Настоящий подвесной двигатель, изготовленный компанией Mercury Marine, Fond du Lac, Wisconsin, USA, или компанией Marine Power Europe, Inc., Park Industriel, de Petit-Rechain, Belgium, отвечает требованиям следующих директив и стандартов (с поправками и изменениями):

Machinery Directive: 89/392/EEC

EMC Directive: 89/336/EEC; стандарт EN50082-1 (1992)

-IEC801 -2 (1991), ±8kV AD

-IEC801 -3 (1984), 3V/m

стандарт J551 (C.I.S.P.R. -Pub. 12)

Recreational Craft Directive: 94/25/EC

Power Output: ISO8665



George W. Buckley

(Джордж В. Бакли)

Президент компании Mercury Marine, Fond du Lac, U.S.A.

Заявление о гарантии

Компания Mercury Marine дает **ограниченную гарантию** на купленное Вами изделие. Условия гарантии изложены в разделе настоящей инструкции «*Информация о гарантии*». Там приведена информация о том, что покрывает и что не покрывает гарантия, о продолжительности гарантийного срока, о наилучшем способе получения покрытия по гарантии, о **важных отрицаниях и ограничениях возмещения ущерба**, и другая относящаяся к гарантии информация. Изучите, пожалуйста, эту важную информацию.

Описание и технические характеристики, приводимые ниже, были действительны на момент направления данного руководства в печать. Компания Mercury Marine, которая постоянно работает над совершенствованием своей продукции, сохраняет за собой права на прекращение выпуска моделей в любое время, изменение технических характеристик, конструкции, методов или технологических процессов без направления предварительного извещения и не принимая никаких обязательств.

Mercury Marine, Fond du Lac, Wisconsin U.S.A.

Litho in U.S.A.

© 1999, Mercury Marine

Зарегистрированные торговые марки компании Brunswick Corporation: AutoBlend, Force, Jet-Prop, Mariner, Merc, MerCathode, MerCruiser, Mercury, Mercury Marine, Quicksilver, RideGuide и Thruster.

СОДЕРЖАНИЕ

ИНФОРМАЦИЯ О ГАРАНТИИ

Передача гарантии	5
Регистрация гарантии	
СОЕДИНЕННЫЕ ШТАТЫ АМЕРИКИ И КАНАДА	6
ЗА ПРЕДЕЛАМИ СОЕДИНЕННЫХ ШТАТОВ АМЕРИКИ И КАНАДЫ	7
Ограниченная гарантия на подвесные двигатели	
СОЕДИНЕННЫЕ ШТАТЫ АМЕРИКИ И КАНАДА	8
МЕЖДУНАРОДНАЯ ГАРАНТИЯ (ЗА ПРЕДЕЛАМИ СОЕДИНЕННЫХ ШТАТОВ АМЕРИКИ И КАНАДЫ)	10
Ограниченная гарантия против коррозии подвесных двигателей	12
Гарантийное покрытие и исключения	14

ОБЩАЯ ИНФОРМАЦИЯ

Ответственность водителя лодки	16
Перед эксплуатацией подвесного двигателя	16
Допустимая предельная мощность и нагрузка лодки	17
Эксплуатация скоростной и сверхмощной лодки	17
Устройство дистанционного управления подвесным двигателем	18
Дистанционное управление рулем (предупреждение)	18
Выключатель со шнуром дистанционного останова двигателя	19
Защита людей, находящихся в воде	22
Безопасность пассажиров. Понтонные и палубные лодки	23
Подпрыгивание на волнах и в спутной струе	24
Столкновения с подводными опасностями	25
Выброс выхлопных газов	27
Выбор вспомогательных устройств для Вашего подвесного двигателя	29
Советы по безопасному хождению на лодках	29
Запись серийного номера	31
Техническая характеристика	32

СОДЕРЖАНИЕ

УСТАНОВКА

Установка подвешенного двигателя	33
Закрепление страховочного троса	34
Установка аккумуляторной батареи - модели с электрическим запуском	35
Соединения аккумуляторной батареи	35
Выбор гребного винта	35

ТРАНСПОРТИРОВКА

Транспортировка снятого с лодки подвешенного двигателя	36
Транспортировка переносных топливных баков	37
Переноска подвешенного двигателя	38
Буксирование лодки	38

ТОПЛИВО И МАСЛО

Рекомендуемый бензин	39
Заливка топлива в бак	40
Рекомендуемое моторное масло	41
Проверка уровня масла в двигателе	42

Features & Controls

Модели с рукояткой румпеля	43
Устройства дистанционного управления	45
Индикатор давления масла	46
Наклон подвешенного двигателя в крайнее верхнее положение	47
Опускание подвешенного двигателя в рабочее положение	47
Эксплуатация на мелководье - модели с рукояткой румпеля	48
Установка рабочего угла подвешенного двигателя	49

СОДЕРЖАНИЕ

ЭКСПЛУАТАЦИЯ

Карта проверки перед запуском	51
Эксплуатация при температуре ниже 0°	52
Эксплуатация в соленой или загрязненной воде	52
Эксплуатация подвесного двигателя как вспомогательного двигателя	52
Предпусковые инструкции	53
Порядок обкатки двигателя	53
Запуск двигателя. Модели с рукояткой румпеля	54
Запуск двигателя - модели с дистанционным управлением	57
Переключение передач	59
Остановка двигателя	59
Аварийный запуск двигателя	60

ТЕХНИЧЕСКОЕ ОБСЛУЖИВАНИЕ

Уход за подвесным двигателем	62
Выбор запасных частей для подвесного двигателя	62
Правила EPA относительно выхлопа	62
График проверки и технического обслуживания	63
Промывка системы охлаждения	65
Снятие и установка верхнего кожуха	67
Топливная система	68
Замена предохранителя - модели с электрическим запуском	69
Антикоррозийный анод	69
Крепежные детали стержня тяги рулевого механизма	70
Замена гребного винта - Стандартные модели	71
Замена гребного винта - Модели Big Foot	73

СОДЕРЖАНИЕ

Проверка свечей зажигания	75
Проверка аккумуляторной батареи	75
Проверка зубчатого ремня привода распределительного вала	76
Уход за внешним видом	76
Смена масла в двигателе	77
Точки смазки	79
Смазка коробки передач	81
Затопленный подвесной двигатель	82

ХРАНЕНИЕ

Подготовка к хранению	83
-----------------------------	----

ПОИСК И УСТРАНЕНИЕ НЕИСПРАВНОСТЕЙ

Поиск и устранение неисправностей	86
---	----

СЕРВИСНАЯ ПОМОЩЬ ВЛАДЕЛЬЦАМ

Местный ремонтный сервис	88
Сервис вдали от места жительства	88
Запросы относительно запасных частей и принадлежностей	88
Сервисная помощь	89
Сервис-офисы компании Mercury Marine	90

ЖУРНАЛ ТЕХНИЧЕСКОГО ОБСЛУЖИВАНИЯ

Журнал технического обслуживания	91
--	----

ИНФОРМАЦИЯ О ГАРАНТИИ

Передача гарантии

Настоящая ограниченная гарантия может быть передана следующему покупателю, но только на остающийся срок неиспользованной части настоящей ограниченной гарантии. Это не относится к изделиям, используемым в коммерческих целях.

ПРЯМАЯ ПРОДАЖА ВЛАДЕЛЬЦЕМ

Второй владелец может быть зарегистрирован как новый владелец и сохранить неиспользованную часть настоящей ограниченной гарантии путем отправки пластмассовой «Карточки регистрации гарантии владельца двигателя» (Owner Warranty Registration Card), принадлежащей предыдущему владельцу, и копии счета-фактуры для доказательства права собственности. В Соединенных Штатах Америки и Канаде отправьте их по адресу:

Mercury Marine

W6250 W. Pioneer Road

P.O. Box 1939

Fond du Lac, WI 54936-1939

Attn: Warranty Registration Department

Будет выдана новая «Карточка регистрации гарантии владельца двигателя» с указанием фамилии и адреса нового владельца. Регистрационные записи в компьютерном файле завода-изготовителя будут изменены.

Это - бесплатная услуга.

В отношении изделий, купленных за пределами Соединенных Штатов Америки и Канады, обращайтесь к дистрибьютору в вашей стране или в ближайший офис Mercury Marine Service.

ИНФОРМАЦИЯ О ГАРАНТИИ

Регистрация гарантии

СОЕДИНЕННЫЕ ШТАТЫ АМЕРИКИ И КАНАДА

1. Важно, чтобы дилер, который продал вам подвесной двигатель, полностью заполнил «Карточку регистрации гарантии» (Warranty Registration Card) и выслал ее на завод-изготовитель немедленно по продаже нового двигателя.
2. В ней указаны фамилия и адрес первого покупателя, модель и серийный(е) номер(а) двигателя, дата продажи, вид использования, а также код, фамилия и адрес дилера, продавшего двигатель. Дилер также удостоверяет, что вы являетесь первым покупателем и пользователем этого двигателя.
3. По получении заводом-изготовителем «Карточки регистрации гарантии» вам вышлют пластмассовую «Карточку регистрации гарантии владельца двигателя» (Owner Warranty Registration Card), которая является вашим единственным имеющим силу регистрационным удостоверением. Ее нужно предъявлять сервисному дилеру, если потребуются гарантийное обслуживание. Гарантийные претензии не могут быть приняты без предъявления этой карточки.
4. При покупке двигателя вам будет выдана временная «Карточка регистрации гарантии владельца двигателя». Она действительна только в течение 30 дней со дня продажи, пока готовится ваша пластмассовая «Карточка регистрации гарантии владельца двигателя». Если в течение этого периода понадобится провести обслуживание двигателя, предъявите дилеру эту временную регистрационную карточку. Он прикрепит ее к вашей форме гарантийной претензии.
5. Ввиду того, что дилер, продавший вам двигатель, продолжает быть лично заинтересован в том, чтобы вы были удовлетворены, двигатель следует вернуть ему для гарантийного обслуживания.
6. Если вы не получите пластмассовую карточку в течение 30 дней со дня продажи нового двигателя, свяжитесь, пожалуйста, с дилером, продавшим вам двигатель.
7. Настоящая ограниченная гарантия не вступит в силу до тех пор, пока двигатель не будет зарегистрирован на заводе-изготовителе.

ПРИМЕЧАНИЕ: Завод-изготовитель и дилер должны вести списки регистрации изделий для судов, продаваемых в Соединенных Штатах, на случай, если в соответствии с Федеральным законом о лодочной безопасности (Federal Boat Safety Act) потребуется дать извещение.

ИНФОРМАЦИЯ О ГАРАНТИИ

Регистрация гарантии

ЗА ПРЕДЕЛАМИ СОЕДИНЕННЫХ ШТАТОВ АМЕРИКИ И КАНАДЫ

1. Важно, чтобы дилер, который продал вам подвесной двигатель, полностью заполнил «Карточку регистрации гарантии» (Warranty Registration Card) и выслал ее дистрибьютору или в сервис-центр Marine Power Service Center, ответственный за администрирование программы регистрации гарантий и гарантийных претензий по вашему региону.
2. В «Карточке регистрации гарантии» указаны ваша фамилия и адрес, модель и серийный(е) номер(-а) двигателя, дата продажи, вид использования, а также номер кода, фамилия и адрес дистрибьютора/дилера, продавшего двигатель. Дистрибьютор/дилер также удостоверяет, что вы являетесь первым покупателем и пользователем этого двигателя.
3. Копия «Карточки регистрации гарантии», которая называется «Копия покупателя» (Purchaser's Copy), ДОЛЖНА быть выдана вам немедленно после того, как дистрибьютор/дилер, продавший вам двигатель, полностью заполнит «Карточку регистрации гарантии». Эта карточка представляет собой документ, удостоверяющий заводскую регистрацию вашего двигателя, и вы должны хранить ее для будущего использования при необходимости. Если вам когда-либо потребуется провести гарантийное обслуживание этого изделия, ваш дилер может попросить вас предъявить «Карточку регистрации гарантии», чтобы проверить дату покупки и использовать содержащуюся в карточке информацию для подготовки форм(ы) гарантийной претензии.
4. В некоторых странах сервис-центр Marine Power Service Center выдаст вам постоянную (пластмассовую) «Карточку регистрации гарантии» в течение 30 дней после получения от Вашего дистрибьютора/дилера «Заводской копии» (Factory Copy) «Карточки регистрации гарантии». Если вы получите пластмассовую «Карточку регистрации гарантии», вы можете выбросить «Копию покупателя», которую вы получили от дистрибьютора/дилера при покупке двигателя. Спросите вашего дистрибьютора/дилера, относится ли к вам эта программа пластмассовых карточек.
5. Дальнейшая информация относительно «Карточки регистрации гарантии» и ее отношения к обработке гарантийных претензий - см. параграф «Международная гарантия».

ВАЖНО: В некоторых странах законодательство требует, чтобы завод-изготовитель и дилер вели списки регистрации. Мы хотим, чтобы ВСЕ изделия были зарегистрированы на заводе-изготовителе на случай, если когда-либо будет необходимо связаться с вами. Убедитесь в том, что ваш дилер/дистрибьютор немедленно заполнил карточку регистрации гарантии и выслал заводскую копию в международный сервис-центр Marine Power International Service Center для вашего региона.

ИНФОРМАЦИЯ О ГАРАНТИИ

Ограниченная гарантия на подвесные двигатели

СОЕДИНЕННЫЕ ШТАТЫ АМЕРИКИ И КАНАДА

1. Мы гарантируем, что каждый новый подвесной двигатель Mercury или Mariner (за исключением двигателей, изготовленных для работы на повышенных режимах) и соединенные с ним устройства (в дальнейшем называемые «Изделие») не имеют дефектов материалов и качества изготовления, но только в том случае, если клиент купил или получил предпродажный сервис у Дилера, уполномоченного нами распределять подвесные двигатели Mercury или Mariner в стране, где имела место продажа или предпродажный сервис.
2. Настоящая гарантия войдет в силу только после получения нами заполненной «Карточки регистрации гарантии» (Warranty Registration Card), в которой зарегистрированное Изделие должно быть идентифицировано своим серийным номером. Эта гарантия будет оставаться в силе на протяжении 1-го (одного) года со дня покупки.
3. Поскольку настоящая гарантия относится к дефектам материалов и качества изготовления, она не относится к деталям с нормальным износом, к регулировкам, настройкам или повреждениям, вызванным: 1) небрежностью, недостаточным техническим обслуживанием, аварией, ненормальной эксплуатацией или неправильной установкой или сервисом; 2) использованием устройства или детали, которые не были изготовлены или проданы нами; 3) эксплуатацией с использованием топлива, масел или смазок, которые непригодны для использования с этим Изделием; 4) участием или подготовкой к гонкам или другой соревновательной деятельности или эксплуатацией с редуктором гоночного типа; 5) изменением или снятием деталей; или 6) попаданием в двигатель воды через топливозаборник, воздухозаборник или выхлопную систему.

По поводу дополнительной информации относительно событий и обстоятельств, которые покрываются и не покрываются гарантией, см. ниже параграф «Гарантийное покрытие». Условия и положения, перечисленные в параграфе «Гарантийное покрытие», включены в настоящую гарантию путем отсылки.

4. Должен быть обеспечен приемлемый доступ к изделию для проведения гарантийного обслуживания. Настоящая гарантия не будет относиться: 1) к расходам на подъем, спуск, буксировку и хранение, телефонным расходам или расходам за аренду любого вида, к неудобствам, к потере времени или доходов или к другим косвенным убыткам; или 2) к снятию и/или замене, из-за конструкции лодки, перегородок или материалов для обеспечения необходимого доступа к Изделию.

ИНФОРМАЦИЯ О ГАРАНТИИ

Ограниченная гарантия на подвесные двигатели

СОЕДИНЕННЫЕ ШТАТЫ АМЕРИКИ И КАНАДА

5. Претензия в соответствии с настоящей гарантией должна предъявляться путем доставки Изделия для инспекции дилеру компании Mercury Marine, уполномоченному выполнять обслуживание Изделия Покупателя. Если покупатель не может доставить Изделие такому уполномоченному дилеру, он может сообщить об этом компании в письменной форме. В этом случае мы организуем инспекцию и ремонт, при условии, что настоящая гарантия покрывает такой сервис. Покупатель должен оплатить все связанные с этим расходы по транспортировке и/или время в пути. Если настоящая гарантия не покрывает такой сервис, то покупатель должен оплатить все относящиеся к этому сервису материалы и трудозатраты и любые другие расходы, связанные с таким сервисом. Не отправляйте изделие непосредственно компании. «Карточка регистрации гарантии» - единственное имеющее силу регистрационное удостоверение, и она должна предъявляться в то время, когда требуется гарантийное обслуживание. Гарантийные претензии не будут приниматься без предъявления «Карточки регистрации гарантии».
6. Наши обязанности в соответствии с настоящей гарантией ограничиваются ремонтом дефектной детали или, по нашему выбору, возмещением покупной цены или заменой такой детали или деталей новыми или заново отремонтированными деталями, сертифицированными компанией Mercury Marine, как может быть необходимо для устранения любой неисправности, вызванной дефектами материалов или качества изготовления, которая покрывается настоящей Гарантией. Ремонт или замена деталей или выполнение сервиса по настоящей гарантии не продлевают срока действия настоящей гарантии за пределы первоначальной даты ее окончания. Мы сохраняем за собой право улучшать конструкцию любого Изделия без принятия на себя каких-либо обязательств модифицировать какое-либо ранее изготовленное Изделие.

7. НАСТОЯЩИМ СПЕЦИАЛЬНО ОТРИЦАЮТСЯ ПОДРАЗУМЕВАЕМЫЕ ГАРАНТИИ ПРИГОДНОСТИ ДЛЯ ПРОДАЖИ И СООТВЕТСТВИЯ. В ТОЙ СТЕПЕНИ, В КАКОЙ ИХ НЕЛЬЗЯ ОТРИЦАТЬ, СРОК ДЕЙСТВИЯ ПОДРАЗУМЕВАЕМЫХ ГАРАНТИЙ ОГРАНИЧИВАЕТСЯ СРОКОМ ДЕЙСТВИЯ НАСТОЯЩЕЙ ОГРАНИЧЕННОЙ ГАРАНТИИ НА ПОДВЕСНЫЕ ДВИГАТЕЛИ. ВСЕ ПРЕДВИДИМЫЕ И КОСВЕННЫЕ УБЫТКИ ИСКЛЮЧАЮТСЯ ИЗ ПОКРЫТИЯ ПО НАСТОЯЩЕЙ ГАРАНТИИ. НЕКОТОРЫЕ ШТАТЫ И СТРАНЫ НЕ РАЗРЕШАЮТ ПЕРЕЧИСЛЕННЫЕ ВЫШЕ ОТРИЦАНИЯ, ОГРАНИЧЕНИЯ И ИСКЛЮЧЕНИЯ, ТАК ЧТО ЭТИ ОТРИЦАНИЯ, ОГРАНИЧЕНИЯ И ИСКЛЮЧЕНИЯ МОГУТ К ВАМ НЕ ОТНОСИТЬСЯ.

8. Настоящая гарантия дает Вам конкретные юридические права, и у вас также могут быть другие юридические права, различные в каждом штате.

ИНФОРМАЦИЯ О ГАРАНТИИ

Ограниченная гарантия на подвесные двигатели

МЕЖДУНАРОДНАЯ ГАРАНТИЯ (ЗА ПРЕДЕЛАМИ СОЕДИНЕННЫХ ШТАТОВ АМЕРИКИ И КАНАДЫ)

1. Мы гарантируем, что каждый новый подвесной двигатель Mercury или Mariner (за исключением двигателей, изготовленных для работы на повышенных режимах) и соединенные с ним устройства (в дальнейшем называемые «Изделие») не имеют дефектов материалов и качества изготовления, но только в том случае, если клиент купил или получил предпродажный сервис у Дилера, уполномоченного нами распределять подвесные двигатели Mercury или Mariner в стране, где имела место продажа или предпродажный сервис. Эта гарантия будет оставаться в силе на протяжении 1-го (одного) года со дня покупки.
2. Поскольку настоящая гарантия относится к дефектам материалов и качества изготовления, она не относится к деталям с нормальным износом, к регулировкам, настройкам или повреждениям, вызванным: 1) небрежностью, недостаточным техническим обслуживанием, аварией, ненормальной эксплуатацией или неправильной установкой или сервисом; 2) использованием устройства или детали, которые не были изготовлены или проданы нами; 3) эксплуатацией с использованием топлива, масел или смазок, которые непригодны для использования с Изделием; 4) участием или подготовкой к гонкам или другой соревновательной деятельности или эксплуатацией с корпусом редуктора гоночного типа; 5) изменением или снятием деталей; или 6) попаданием в двигатель воды через топливозаборник, воздухозаборник или выхлопную систему.

По поводу дополнительной информации относительно событий и обстоятельств, которые покрываются и не покрываются гарантией, см. ниже раздел «Гарантийное покрытие». Условия и положения, перечисленные в разделе «Гарантийное покрытие», включены в настоящую гарантию путем отсылки.

3. Должен быть обеспечен приемлемый доступ к изделию для гарантийного обслуживания. Настоящая гарантия не будет относиться: 1) к расходам на подъем, спуск, буксировку и хранение, телефонным расходам или расходам за аренду любого вида, к неудобствам, к потере времени или доходов, или к другим косвенным убыткам; или 2) к снятию и/или замене, из-за конструкции лодки, перегородок или материалов для обеспечения необходимого доступа к Изделию.
4. Претензия в соответствии с настоящей гарантией должна предъявляться путем доставки Изделия для инспекции Дилеру подвесных двигателей Mercury или Mariner, уполномоченному выполнять техническое обслуживание Изделия. Если покупатель не может доставить Изделие такому уполномоченному Дилеру, он может сообщить об этом в письменной форме ближайшему офису Marine Power Service или Дистрибьютору. В этом случае офис Marine Power Service или Дистрибьютор организует инспекцию и ремонт, при условии, что настоящая гарантия покрывает такой сервис.

ИНФОРМАЦИЯ О ГАРАНТИИ

Ограниченная гарантия на подвесные двигатели

МЕЖДУНАРОДНАЯ ГАРАНТИЯ (ЗА ПРЕДЕЛАМИ СОЕДИНЕННЫХ ШТАТОВ АМЕРИКИ И КАНАДЫ)

Покупатель должен оплатить все связанные с этим транспортные расходы и/или время в пути. Если настоящая гарантия не покрывает такой сервис, то покупатель должен оплатить все относящиеся к этому материалы и трудозатраты и любые другие расходы, связанные с таким сервисом. Любое Изделие или детали, отправленные покупателем для инспекции или ремонта, должны быть отправлены с предварительной оплатой транспортных расходов.

5. Покупатель должен предъявить «доказательство покупки» и обосновать «дату покупки», предъявив дилеру, уполномоченному выполнять сервис Изделия, «Копию покупателя» (Purchaser's Copy) «Карточки регистрации гарантии» (Warranty Registration Card) или пластмассовую «Карточку регистрации гарантии». Если нет ни того, ни другого документа, покупатель должен предъявить копию оригинального «Счета-фактуры» (Bill of Sale), или «Договора купли-продажи» (Sales Contract), на изделие, которому необходим сервис. Гарантийные претензии не могут быть приняты, если покупатель не предъявит адекватного «доказательства покупки» и не обоснует «дату покупки».
6. Наши обязанности в соответствии с настоящей гарантией ограничиваются ремонтом дефектной детали или, по нашему выбору, возмещением покупной цены или заменой такой детали или деталей, как может быть необходимо для устранения любой неисправности, вызванной дефектами материалов или качества работы, которая покрывается настоящей Гарантией. Ремонт или замена деталей или выполнение сервиса по настоящей гарантии не продлевают срока действия настоящей гарантии за пределы первоначальной даты ее окончания. Мы сохраняем за собой право улучшать конструкцию любого Изделия без принятия каких-либо обязательств модифицировать какое-либо ранее изготовленное Изделие.

7. НАСТОЯЩИМ СПЕЦИАЛЬНО ОТРИЦАЮТСЯ ПОДРАЗУМЕВАЕМЫЕ ГАРАНТИИ ПРИГОДНОСТИ ДЛЯ ПРОДАЖИ И СООТВЕТСТВИЯ. В ТОЙ СТЕПЕНИ, В КАКОЙ ИХ НЕЛЬЗЯ ОТРИЦАТЬ, СРОК ДЕЙСТВИЯ ПОДРАЗУМЕВАЕМЫХ ГАРАНТИЙ ОГРАНИЧИВАЕТСЯ СРОКОМ ДЕЙСТВИЯ НАСТОЯЩЕЙ ОГРАНИЧЕННОЙ ГАРАНТИИ НА ПОДВЕСНЫЕ ДВИГАТЕЛИ. ВСЕ ПРЕДВИДИМЫЕ И/ИЛИ КОСВЕННЫЕ УБЫТКИ ИСКЛЮЧАЮТСЯ ИЗ ПОКРЫТИЯ ПО НАСТОЯЩЕЙ ГАРАНТИИ. НЕКОТОРЫЕ ШТАТЫ И СТРАНЫ НЕ РАЗРЕШАЮТ ПЕРЕЧИСЛЕННЫЕ ВЫШЕ ОТРИЦАНИЯ, ОГРАНИЧЕНИЯ И ИСКЛЮЧЕНИЯ, ТАК ЧТО ЭТИ ОТРИЦАНИЯ, ОГРАНИЧЕНИЯ И ИСКЛЮЧЕНИЯ МОГУТ НЕ ОТНОСИТЬСЯ К ВАМ.

8. Настоящая гарантия дает Вам конкретные юридические права, и у вас также могут быть другие юридические права, различные в каждой стране.

ИНФОРМАЦИЯ О ГАРАНТИИ

Ограниченная гарантия против коррозии подвесных двигателей

3-ЛЕТНЯЯ ОГРАНИЧЕННАЯ ГАРАНТИЯ ПРОТИВ ОТКАЗА, ВЫЗВАННОГО КОРРОЗИЕЙ (ОТНОСИТСЯ К СОЕДИНЕННЫМ ШТАТАМ АМЕРИКИ, КАНАДЕ И АВСТРАЛИИ)

1. Мы гарантируем детали и узлы каждого подвесного двигателя Mercury и Mariner (Изделия), изготовленного начиная с 1988 года и проданного с однолетней ограниченной гарантией Изделия, которые вышли из строя как прямое следствие коррозии, при условии, что были приняты следующие простые меры предосторожности, описанные в «Инструкциях для владельца»:
 1. Своевременно выполнялись перечисленные там процедуры технического обслуживания (например, замена жертвенных анодов, требуемая смазка и подкраска задиров и царапин).
 2. Применялись рекомендованные там устройства для предотвращения коррозии (подробности приведены ниже).
2. Настоящая гарантия войдет в силу после получения заполненной стандартной карточки регистрации гарантии Изделия и будет оставаться в силе в течение трех лет со дня покупки.
3. Настоящая гарантия не покрывает:
 - а. коррозию электросистемы;
 - б. коррозию в результате повреждения, неправильной эксплуатации или неправильного обслуживания;
 - в. коррозию приспособлений, инструмента и систем рулевого управления;
 - г. коррозию установленного заводом-изготовителем реактивного привода;
 - д. повреждение, вызванное водорослями;
 - е. Изделие, проданное с ограниченной гарантией сроком менее одного года;
 - ж. изделие модели 1995 года и более ранних моделей, используемое для коммерческих целей.

4. **НАСТОЯЩИМ СПЕЦИАЛЬНО ОТРИЦАЮТСЯ ПОДРАЗУМЕВАЕМЫЕ ГАРАНТИИ ПРИГОДНОСТИ ДЛЯ ПРОДАЖИ И СООТВЕТСТВИЯ. В ТОЙ СТЕПЕНИ, В КАКОЙ ИХ НЕЛЬЗЯ ОТРИЦАТЬ, СРОК ДЕЙСТВИЯ ПОДРАЗУМЕВАЕМЫХ ГАРАНТИЙ ОГРАНИЧИВАЕТСЯ СРОКОМ ДЕЙСТВИЯ НАСТОЯЩЕЙ ОГРАНИЧЕННОЙ ГАРАНТИИ НА ПОДВЕСНЫЕ ДВИГАТЕЛИ. ВСЕ ПРЕДВИДИМЫЕ И/ИЛИ КОСВЕННЫЕ УБЫТКИ ИСКЛЮЧАЮТСЯ ИЗ ПОКРЫТИЯ ПО НАСТОЯЩЕЙ ГАРАНТИИ. НЕКОТОРЫЕ ШТАТЫ И СТРАНЫ НЕ РАЗРЕШАЮТ ПЕРЕЧИСЛЕННЫЕ ВЫШЕ ОТРИЦАНИЯ, ОГРАНИЧЕНИЯ И ИСКЛЮЧЕНИЯ, ТАК ЧТО ЭТИ ОТРИЦАНИЯ, ОГРАНИЧЕНИЯ И ИСКЛЮЧЕНИЯ МОГУТ НЕ ОТНОСИТЬСЯ К ВАМ.**

ИНФОРМАЦИЯ О ГАРАНТИИ

Ограниченная гарантия против коррозии подвесных двигателей

3-ЛЕТНЯЯ ОГРАНИЧЕННАЯ ГАРАНТИЯ ПРОТИВ ОТКАЗА, ВЫЗВАННОГО КОРРОЗИЕЙ (ОТНОСИТСЯ К СОЕДИНЕННЫМ ШТАТАМ АМЕРИКИ, КАНАДЕ И АВСТРАЛИИ)

5. Настоящая гарантия дает Вам конкретные юридические права, и у Вас также могут быть другие юридические права, различные в каждом штате (или в каждой стране).
6. Прочие подробности настоящей гарантии содержатся в параграфах 4, 5 и 6 раздела «Гарантия изделия (Соединенные Штаты Америки и Канада)» и параграфах 3, 4, 5 и 6 раздела «Международная гарантия изделия», содержащихся в настоящей инструкции, и указанные параграфы включены сюда путем отсылки.
7. По поводу дополнительной информации относительно событий и обстоятельств, которые покрываются и не покрываются гарантией, см. раздел «Гарантийное покрытие» ниже. Условия и положения раздела «Гарантийное покрытие», содержащиеся в настоящей инструкции, включены в настоящую гарантию путем отсылки.
8. Изделия компании Mercury Marine изготавливаются с применением самого совершенного существующего процесса защиты от коррозии. Эта технологическая система, дополняемая участием дилера и покупателя в программе технического обслуживания для предотвращения коррозии, обеспечивает защиту против стоимости ремонтов вследствие воздействия водной коррозии.

ОТВЕТСТВЕННОСТЬ ВЛАДЕЛЬЦА

Необходимо обеспечить защиту от определенных видов коррозионных повреждений путем применения таких систем, как Mercury Precision или Quicksilver MerCathode System, и/или Galvanic Isolator. Эти виды коррозионных повреждений таковы: повреждения, вызванные блуждающими электрическими токами (соединения с источниками питания на берегу; находящиеся вблизи лодки; погруженный в воду металл) или неправильным применением краски на медной основе для необрастающих покрытий.

Если требуется защита необрастающими покрытиями, рекомендуется применять для подвесных двигателей краски для необрастающих покрытий на основе состава Tri-Buthyl-Tin-Adipate (ТВТА). Там, где применение красок на основе состава Tri-Buthyl-Tin-Adipate запрещено законом, можно для корпуса и транца лодки применять краски на медной основе. Не покрывайте краской подвесной двигатель. Кроме того, нужно позаботиться о том, чтобы избегать электрического соединения между подвесным двигателем и краской на медной основе. Коррозионные повреждения, вызванные неправильным применением краски на медной основе, не будут покрываться настоящей ограниченной гарантией.

ПЕРЕДАЧА ГАРАНТИИ

Настоящая Ограниченная Гарантия может передаваться последующим владельцам на остающийся срок неиспользованной части 3-летней ограниченной гарантии.

ИНФОРМАЦИЯ О ГАРАНТИИ

Гарантийное покрытие и исключения

Цель этого раздела – помочь устранить некоторые общераспространенные недопонимания относительно гарантийного покрытия. Приводимая ниже информация объясняет некоторые виды сервиса, не покрываемые гарантией. Нижеследующие положения включены путем отсылки в «Трехлетнюю ограниченную гарантию против отказа, вызванного коррозией», «Международную ограниченную гарантию на подвесные двигатели» и «Ограниченную гарантию на подвесные двигатели в Соединенных Штатах Америки и Канаде».

Помните, что гарантия покрывает ремонты, необходимые в течение гарантийного периода из-за дефектов материалов и качества изготовления. Ошибки при установке, аварии, нормальный износ и различные другие причины, оказывающие влияние на изделие, не покрываются.

Гарантия ограничена дефектами материалов и качества изготовления, но только если продажа покупателю произведена в стране, дистрибуция в которой разрешена нами.

Если у Вас возникнут какие-либо вопросы, касающиеся гарантийного покрытия, обращайтесь к своему уполномоченному дилеру. Он будет рад ответить на любые Ваши вопросы.

ОБЩИЕ ИСКЛЮЧЕНИЯ ИЗ ГАРАНТИИ

1. Мелкие регулировки и настройки, включая проверку, очистку или регулировку свечей зажигания, деталей системы зажигания, уставок карбюратора, фильтров, ремней, органов управления и проверку смазки, производимую в связи с нормальным сервисом.
2. Реактивные приводы, установленные на заводе-изготовителе. Детали, исключенные из гарантии, таковы: крыльчатка и вкладыш реактивного привода, поврежденные от удара или износа, и подшипники приводного вала, поврежденные водой в результате неправильного технического обслуживания.
3. Повреждения в результате небрежности, отсутствия технического обслуживания, аварии, ненормальной эксплуатации или неправильной установки или сервиса.
4. Расходы на подъем, спуск, буксировку, снятие или замену, из-за конструкции лодки, перегородок лодки или материалов для получения необходимого доступа к изделию, все связанные с этим транспортные расходы и/или оплата времени проезда и т.п. Должен быть обеспечен приемлемый доступ к изделию для выполнения гарантийного обслуживания. Клиент должен доставить изделие уполномоченному дилеру.
5. Дополнительные сервисные работы по просьбе клиента, за исключением тех, которые необходимы для выполнения гарантийных обязательств.

ИНФОРМАЦИЯ О ГАРАНТИИ

Гарантийное покрытие и исключения

6. Работы, выполненные не уполномоченным дилером, а кем-либо другим, могут быть покрыты только при следующих обстоятельствах: если они выполнены при чрезвычайных обстоятельствах (при условии, что поблизости нет уполномоченных дилеров, которые могут выполнить требуемую работу, или нет оборудования для подъема и т.д., и завод-изготовитель дал предварительное согласие на выполнение работ в данном месте).
7. За предвидимые или косвенные убытки (расходы на хранение, телефонные расходы или расходы на аренду любого типа, неудобство, или потерю времени или доходов) отвечает владелец.
8. Использование при выполнении гарантийных ремонтов не Mercury Precision или Quicksilver деталей, а других запасных частей.
9. Смена масел, смазок или жидкостей в порядке нормального технического обслуживания является обязанностью клиента, за исключением случаев, когда их потеря или загрязнение вызваны отказом изделия, который может подходить для рассмотрения с точки зрения гарантии.
10. Участие или подготовка к участию в гонках или другой соревновательной деятельности, или эксплуатация с редуктором гоночного типа.
11. Шум в двигателе не обязательно указывает на наличие серьезной проблемы с двигателем. Если диагноз указывает на серьезную ситуацию в двигателе, которая может привести к отказу, то состояние, ответственное за шум, должно быть исправлено по гарантии.
12. Повреждение редуктора и/или гребного винта от удара о находящийся в воде объект считается опасностью судовождения.
13. Попадание воды в двигатель через топливозаборник, воздухозаборник или выхлопную систему, или при затоплении двигателя.
14. Отказ любых компонентов из-за отсутствия охлаждающей воды в результате запуска двигателя вне воды, блокирования входных отверстий посторонними материалами, слишком высокой установки или слишком далекой дифферентовки двигателя.
15. Применение топлив и смазок, которые не подходят для использования с изделием или на изделии. См. раздел «Техническое обслуживание».
16. Наша ограниченная гарантия не относится к любому повреждению наших изделий, вызванному установкой или использованием деталей и принадлежностей, которые изготовлены или проданы не нами. Отказы, не относящиеся к использованию указанных деталей или принадлежностей, покрываются гарантией, если они во всех других отношениях отвечают условиям ограниченной гарантии на это изделие.

ОБЩАЯ ИНФОРМАЦИЯ

Ответственность водителя лодки

Водитель лодки несет ответственность за правильную и безопасную эксплуатацию лодки и безопасность пассажиров и команды. Настоятельно рекомендуется, чтобы каждый водитель полностью прочитал данное руководство и разобрался в нем перед эксплуатацией подвесного двигателя.

Обеспечьте, чтобы, по крайней мере, еще один человек на борту был проинструктирован по основам запуска и эксплуатации подвесного двигателя и управления лодкой на случай, если водитель окажется не в состоянии управлять лодкой.

Перед эксплуатацией подвесного двигателя

Внимательно ознакомьтесь с данным руководством. Научитесь эксплуатировать Ваш подвесной двигатель. Если у Вас возникнут вопросы, обращайтесь к своему дилеру.

Соблюдение правил безопасности и эксплуатации, а также здравый смысл, помогут Вам избежать получения травм и повреждение лодки.

В данном руководстве, так же, как и на подвесном двигателе, используются следующие предупреждающие знаки и надписи для привлечения Вашего внимания к специальным инструкциям по безопасности.

ОПАСНО

ОПАСНО - Непосредственно угрожающие опасности, ПРИВОДЯЩИЕ к серьезным травмам или смерти.

ОСТОРОЖНО

ОСТОРОЖНО - Опасности или неосторожные действия, которые **МОГУТ ПРИВЕСТИ** к серьезным травмам или смерти.

ВНИМАНИЕ

ВНИМАНИЕ - Опасности или неосторожные действия, которые могут привести к небольшим травмам, к повреждению изделия, или к нанесению ущерба имуществу.

ОБЩАЯ ИНФОРМАЦИЯ

1	U.S. COAST GUARD CAPACITY	
	MAXIMUM HORSEPOWER XXX	
	MAXIMUM PERSON CAPACITY (POUNDS)	XXX
	MAXIMUM WEIGHT CAPACITY	XXX

Допустимая предельная мощность и нагрузка лодки

- 1** Не перегружайте лодку и не превышайте ее допустимую предельную мощность. Большинство лодок снабжены табличками, на которых указаны значения допустимой предельной мощности и нагрузки, определенные изготовителем лодки согласно действующим федеральным руководствам. В случае сомнений обращайтесь к Вашему дилеру или изготовителю лодки.

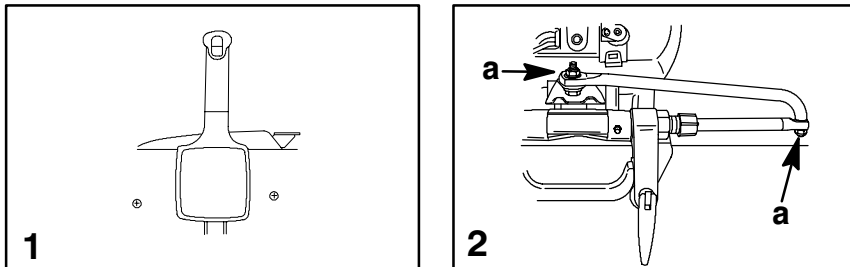
ОСТОРОЖНО

Использование подвесного двигателя, мощность которого превышает значение предельной мощности для лодки, может: 1) привести к потере управляемости лодки; 2) поместить слишком большой вес на транец и изменить проектные параметры плавучести лодки; 3) привести к разрушению лодки, особенно в области транца. Превышение допустимой мощности лодки может привести к серьезным травмам, смерти или повреждению лодки.

Эксплуатация скоростной и сверхмощной лодки

Если Ваш подвесной двигатель должен быть установлен на скоростной или сверхмощной лодке, с которой Вы не знакомы, мы рекомендуем Вам никогда не эксплуатировать его на большой скорости прежде, чем Вы попросите провести первоначальную ориентацию и ознакомительную демонстрационную поездку с Вашим дилером или водителем, имеющим опыт с Вашей комбинацией лодка - подвесной двигатель. Для получения дополнительной информации приобретите у Вашего дилера, дистрибьютора или у компании Mercury Marine экземпляр нашей брошюры High-Performance Boat Operation (Part Number 90-848481) («Эксплуатация сверхмощной лодки», номер 90-848481).

ОБЩАЯ ИНФОРМАЦИЯ



Устройство дистанционного управления подвесным двигателем

- 1** Устройство дистанционного управления, соединенное с Вашим подвесным двигателем, должно быть снабжено защитным устройством «Запуск только на нейтрали». Это предотвращает запуск двигателя, если переключатель передач не находится в нейтральном положении.

⚠ ОСТОРОЖНО

Избегайте серьезную травму или смерть из-за внезапного неожиданного ускорения при запуске двигателя. Конструкция этого подвесного двигателя требует, чтобы применяемое с ним устройство дистанционного управления имело встроенное защитное устройство «Запуск только на нейтрали».

Дистанционное управление рулем (предупреждение)

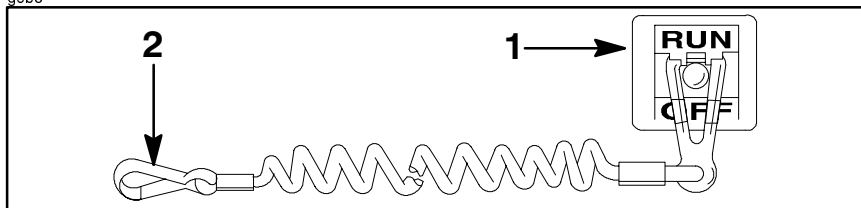
- 2** Стержень тяги рулевого механизма, соединяющий трос рулевого механизма с двигателем, должен быть прикреплен с помощью самоконтрящихся гаек (а). Эти самоконтрящиеся гайки никогда нельзя заменять обычными (неконтрящимися) гайками, потому что последние под действием вибрации ослабнут и отвинтятся, что позволит стержню тяги отсоединиться.

⚠ ОСТОРОЖНО

Отсоединение стержня тяги рулевого механизма может привести к тому, что лодка внезапно и резко совершит полный оборот. Это потенциально резкое действие может привести к тому, что находящиеся в лодке люди будут выброшены за борт, что подвергнет их опасности серьезной травмы или смерти.

ОБЩАЯ ИНФОРМАЦИЯ

gob8



obg6s

Выключатель со шнуром дистанционного останова двигателя

- 1 Выключатель со шнуром дистанционного останова двигателя предназначен для выключения двигателя, когда водитель удаляется от водительского места слишком далеко для того, чтобы привести выключатель в действие (как, например, если он будет случайно выброшен с водительского места). Подвесные двигатели с рукояткой румпеля и некоторые устройства дистанционного управления снабжены выключателем со шнуром дистанционного останова двигателя. Выключатель со шнуром дистанционного останова двигателя может быть установлен как вспомогательное устройство - обычно на приборной доске или у борта со стороны водительского места.
- 2 Шнур в растянутом состоянии обычно имеет длину 1220-1524 мм (4-5 футов). Один его конец вставляется в выключатель, а защелка на другом конце крепится к водителю. Шнур свернут в пружинистую спираль, чтобы уменьшить его длину в нерастянутом состоянии и вероятность захлестывания близлежащих объектов. В растянутом состоянии шнур делают такой длины, чтобы свести к минимуму вероятность случайного срабатывания выключателя при перемещении водителя вблизи его нормального рабочего места. Желательно иметь короткий шнур, обмотать его вокруг запястья или ноги водителя, или завязать его узлом.

(продолжение на следующей странице)

ОБЩАЯ ИНФОРМАЦИЯ

Выключатель со шнуром дистанционного останова двигателя (продолжение)

Прежде, чем продолжать, прочтите следующую информацию по технике безопасности.

Важная информация по технике безопасности. Выключатель со шнуром дистанционного останова двигателя предназначен для выключения двигателя, когда водитель удаляется от водительского места слишком далеко для того, чтобы привести выключатель в действие. Это произойдет, если водитель случайно упадет за борт или, находясь в лодке, удалится достаточно далеко от водительского места. Случайные выбросы и падения за борт более вероятны в определенных видах лодок, например, надувных лодках или лодках для ловли окуня с низкими бортами, быстроходных лодках и требующих осторожного обращения легких рыболовных лодках, управляемых с помощью ручного румпеля. Случайные выбросы и падения за борт могут также происходить при неправильных методах управления, например, когда водитель сидит на спинке сиденья или планшине при глиссировании, стоит при глиссировании, сидит на приподнятых настилах рыболовных лодок, глиссирует в мелких водах или водах с препятствиями, отпускает штурвал или рукоятку румпеля, которая тянет лодку в одном направлении, пьет алкогольные напитки или принимает наркотики, или выполняет рискованные маневры на большой скорости.

Хотя приведение в действие выключателя со шнуром дистанционного останова двигателя приведет к немедленной остановке двигателя, лодка будет продолжать движение по инерции на какое-то расстояние, зависящее от скорости и угла поворота в момент выключения двигателя. Однако лодка не совершит полный оборот. При движении по инерции лодка может причинить такую же серьезную травму тем, кто находится на ее пути, как и при движении с включенным двигателем.

Мы настоятельно рекомендуем, чтобы другие лица на борту были проинструктированы по правильному пуску и управлению работой подвесного двигателя на случай, если от них потребуется управлять двигателем в случае аварийной ситуации (например, если водитель будет случайно выброшен за борт).

ОСТОРОЖНО

Если водитель упадет за борт, вероятность получения им травмы или гибели, если его переедет лодка, можно значительно снизить, если немедленно остановить двигатель. Всегда правильно подсоединяйте оба конца шнура выключателя дистанционного останова двигателя - к выключателю и к водителю.

(продолжение на следующей странице)

ОБЩАЯ ИНФОРМАЦИЯ

Выключатель со шнуром дистанционного останова двигателя (продолжение)

При управлении лодкой возможно также случайное или непреднамеренное приведение выключателя в действие. Это может привести к одной или ко всем перечисленным ниже потенциально опасным ситуациям:

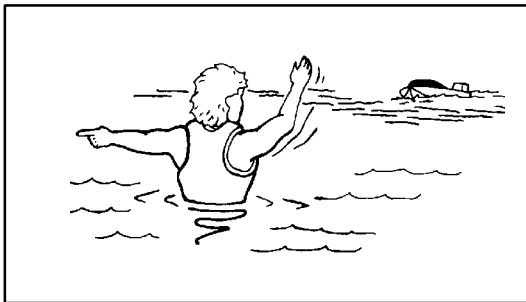
1. В результате неожиданного прекращения движения вперед находящиеся в лодке лица могут быть выброшены вперед - это особенно касается пассажиров, сидящих впереди, которые могут быть выброшены через нос и которых может ударить коробка передач или гребной винт.
2. Потеря мощности и контроля направления при сильном волнении, сильном течении или крепком ветре.
3. Потеря управления при швартовке.



ОСТОРОЖНО

Избегайте серьезных травм или смерти под действием усилий, возникающих при замедлении в результате случайного или непреднамеренного приведения в действие выключателя останова двигателя. Водитель лодки никогда не должен покидать водительское место, не отсоединив от себя шнур выключателя останова двигателя.

ОБЩАЯ ИНФОРМАЦИЯ



Защита людей, находящихся в воде

ВО ВРЕМЯ СОВЕРШЕНИЯ КРУИЗА НА ЛОДКЕ

Человеку, стоящему или плавающему в воде, очень трудно предпринять быстрое действие, чтобы уклониться от лодки, движущейся, даже с малой скоростью, в его направлении.

Всегда замедляйте ход и будьте исключительно осторожны при движении лодки в тех местах, где в воде могут быть люди.

При движении лодки (по инерции), когда коробка передач подвесного двигателя находится на нейтрали, усилие, оказываемое водой на гребной винт, достаточно для того, чтобы заставить гребной винт вращаться. Это вращение гребного винта на нейтрали может привести к серьезной травме.

ПРИ СТАЦИОНАРНОМ ПОЛОЖЕНИИ ЛОДКИ

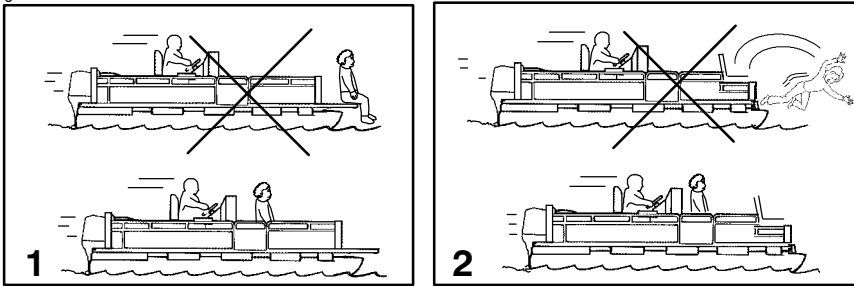
Прежде, чем позволить людям плавать или находиться в воде вблизи Вашей лодки, переведите подвесной двигатель на нейтраль и выключите его.

⚠ ОСТОРОЖНО

Немедленно остановите двигатель, если кто-либо находится в воде вблизи Вашей лодки. Находящиеся в воде люди могут получить серьезную травму при контакте с вращающимся гребным винтом, движущейся лодкой, движущейся коробкой передач или любым твердым предметом, жестко соединенным с движущейся лодкой или коробкой передач.

ОБЩАЯ ИНФОРМАЦИЯ

gob3



obv1s

Безопасность пассажиров. Понтонные и палубные лодки

Во время движения лодки всегда следите за расположением всех пассажиров. Не позволяйте пассажирам стоять или пользоваться сиденьями, не предназначенными для движения со скоростью, превышающей скорость холостого хода, потому что при внезапном снижении скорости движения лодки, например, в результате зарывания лодки в волну или в спутную струю, они могут быть выброшены за борт через нос лодки. Пассажиры, упавшие за борт через нос лодки и оказавшиеся между двумя понтонами, могут попасть под подвесной двигатель.

1 Лодки с открытой передней палубой:

Во время движения лодки никто не должен находиться впереди ограждения. Все пассажиры должны находиться за ограждением. Люди, находящиеся на передней палубе, могут легко быть выброшены за борт, а у тех, кто сидит, свесив ноги с переднего борта, ноги могут быть захвачены волной, и их стащит в воду.

2 Лодки с установленными спереди на возвышении сиденьями для рыбной ловли:

Эти установленные на возвышении сиденья для рыбной ловли не предназначены для пользования при движении лодки со скоростью, превышающей скорость холостого хода или скорость при тролловом лове. Сидите только на сиденьях, предназначенных для движения на больших скоростях.

Любое неожиданное внезапное изменение скорости движения лодки может привести к тому, что высоко сидящий пассажир будет выброшен за борт через нос лодки.

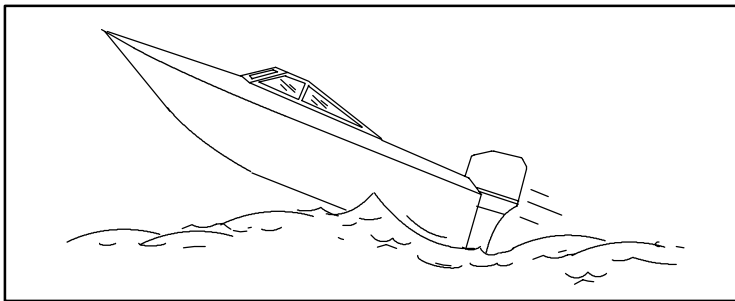
ОСТОРОЖНО

Избегайте серьезную травму или смертельный исход вследствие падения за борт через нос понтонной или палубной лодки и попадания под подвесной мотор. Во время движения лодки держитесь подальше от переднего края палубы и сидите.

obs

ОБЩАЯ ИНФОРМАЦИЯ

gob4



obu1s

Подпрыгивание на волнах и в спутной струе

Плавание на волнах и в спутной струе - естественная часть катания на лодках, используемых для отдыха. Однако когда это делается на достаточно большой скорости, при которой корпус лодки частично или полностью выходит из воды, возникают определенные опасности, особенно когда лодка снова входит в воду.

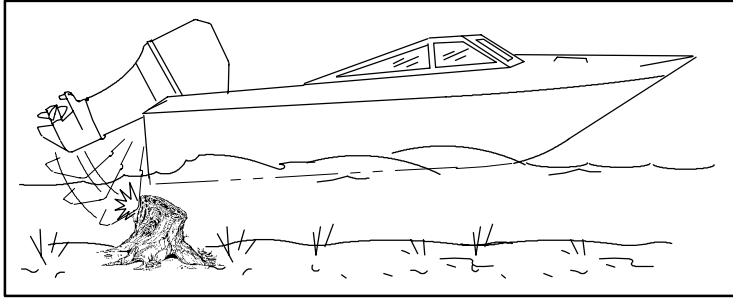
Главное, о чем нужно позаботиться – это чтобы посередине такого прыжка лодка не изменила направление движения. В этом случае при приводнении лодка может резко повернуться в совершенно новом направлении. При таком резком изменении направления движения находящиеся в лодке люди могут быть выброшены из своих сидений или даже за борт.

Возможен и другой, реже случающийся опасный исход ситуаций, когда лодке позволяют подпрыгивать на волне или в спутной струе. Если нос взлетевшей лодки наклонится достаточно низко, то при контакте с водой он может пройти под воду, и на мгновение возникнет «эффект подводной лодки». Это может вызвать почти мгновенную остановку лодки, и находящиеся в ней люди полетят вперед. Лодка может также резко повернуться в сторону.

⚠ ОСТОРОЖНО

Избегайте серьезную травму или смертельный исход в случае, если вас подбросит в лодке или выбросит за борт после подпрыгивания лодки на волне или в спутной струе. По возможности избегайте подпрыгивания на волне или в спутной струе. Проинструктируйте всех находящихся в лодке людей о том, чтобы, если произойдет подпрыгивание в спутной струе или на волне, они опустились и держались в лодке за любой поручень.

ОБЩАЯ ИНФОРМАЦИЯ



Столкновения с подводными опасностями

При катании на лодке на мелководье или в местах, где вы подозреваете наличие подводных препятствий, о которые может удариться подвесной двигатель или дно лодки, снизьте скорость и двигайтесь осторожно. **Самое важное, что вы можете сделать для того, чтобы уменьшить травму или повреждения при столкновении с плавающим или подводным предметом, - это управлять скоростью движения лодки. В этих условиях скорость движения лодки не должна превышать минимальную скорость глиссирования (24-40 км/ч [15-25 миль в час]).**

⚠ ОСТОРОЖНО

Во избежание серьезной травмы или смертельного исхода в случае, когда подвесной двигатель целиком или частично войдет в лодку после удара о плавающее или подводное препятствие, максимальная скорость не должна превышать минимальную скорость глиссирования.

При ударе о плавающий или подводный предмет может возникнуть бесчисленное количество различных ситуаций. В результате некоторых таких ситуаций может произойти следующее:

- а. Часть подвесного двигателя или весь двигатель может отломаться и влететь в лодку.
- б. Лодка может внезапно изменить направление движения. Такое резкое изменение направления движения может привести к тому, что находящиеся в лодке люди будут выброшены из своих сидений или за борт.
- в. Быстрое снижение скорости. Это приведет к тому, что находящиеся в лодке люди будут брошены вперед или даже выброшены за борт.
- г. Повреждение подвесного двигателя и/или лодки при ударе.

(продолжение на следующей странице)

ОБЩАЯ ИНФОРМАЦИЯ

Столкновения с подводными опасностями

Помните, что для того, чтобы уменьшить травмы или повреждение при ударе в таких ситуациях, очень важно контролировать скорость движения лодки. При движении в водах, где, как вам известно, имеются подводные препятствия, скорость движения лодки не должна превышать минимальную скорость глиссирования.

После удара о подводный предмет как можно скорее заглушите двигатель и проверьте, не имеет ли он поврежденных или ослабленных деталей. Если имеется или подозревается повреждение, подвесной двигатель нужно доставить уполномоченному дилеру для проведения тщательного обследования и необходимого ремонта.

Нужно также проверить лодку на наличие трещин корпуса, трещин транца или течей воды.

Эксплуатация поврежденной лодки может привести к дополнительному повреждению других деталей подвесного двигателя или ухудшить управление лодкой. Если необходимо продолжать плавание, нужно значительно снизить скорость.

ОСТОРОЖНО

Избегайте серьезную травму или смертельный исход из-за потери контроля над движением лодки. Продолжение плавания при наличии большого повреждения от удара может привести к внезапному отказу какой-либо детали подвесного двигателя при последующих ударах или даже без них. Следует тщательно проверить подвесной двигатель и произвести необходимый ремонт.

ДОПОЛНИТЕЛЬНЫЕ ИНСТРУКЦИИ ПО ТЕХНИКЕ БЕЗОПАСНОСТИ ДЛЯ ПОДВЕСНЫХ ДВИГАТЕЛЕЙ С РУЧНЫМ РУМПЕЛЕМ

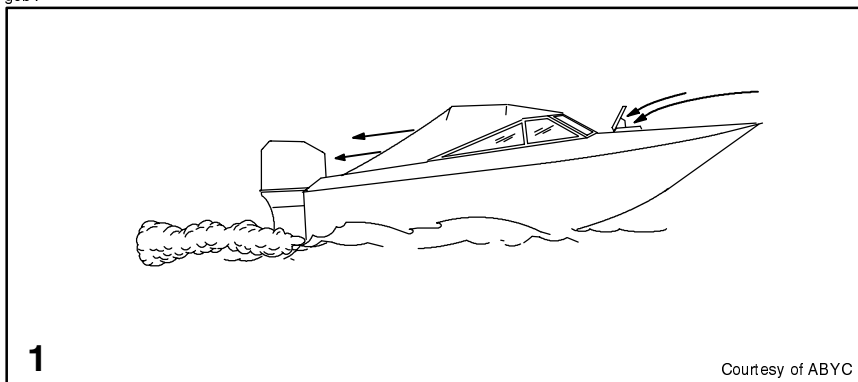
Если удар о препятствие произошел при движении на скорости глиссирования, а подвесной двигатель не прикреплен к транцу лодки не только прижимными винтами транцевого кронштейна, но и сквозными болтами, подвесной двигатель может оторваться от транца и упасть в лодку.

ОСТОРОЖНО

Избегайте серьезную травму или смертельный исход вследствие удара оторвавшимся подвесным двигателем. Если есть подозрение, что имеются подводные препятствия, а подвесной двигатель не прикреплен к транцу болтами, скорость не должна превышать скорость холостого хода.

При эксплуатации подвесного двигателя с ручным румпелем ни водитель, ни пассажиры, ни груз не должны находиться в пространстве непосредственно перед двигателем. Если подвесной двигатель подскочит от удара о подводное препятствие, он может резко переместиться в это пространство.

ОБЩАЯ ИНФОРМАЦИЯ



Выброс выхлопных газов

ОСТОРОЖНО: ОТРАВЛЕНИЕ ОКИСЬЮ УГЛЕРОДА

В выхлопных газах всех двигателей внутреннего сгорания, включая подвесные двигатели, кормовые двигатели и стационарные двигатели, приводящие лодки в движение, а также генераторы, питающие различные вспомогательные устройства лодки, присутствует окись углерода. Окись углерода - это смертельно опасный газ, не имеющий ни запаха, ни цвета, ни вкуса.

Ранние симптомы отравления окисью углерода, которые не следует путать с морской болезнью или опьянением, включают головную боль, головокружение и тошноту.

ОСТОРОЖНО

Не допускайте комбинации работающего двигателя и плохой вентиляции. Длительное воздействие окиси углерода в достаточной концентрации может привести к потере сознания, церебральным нарушениям или смерти.

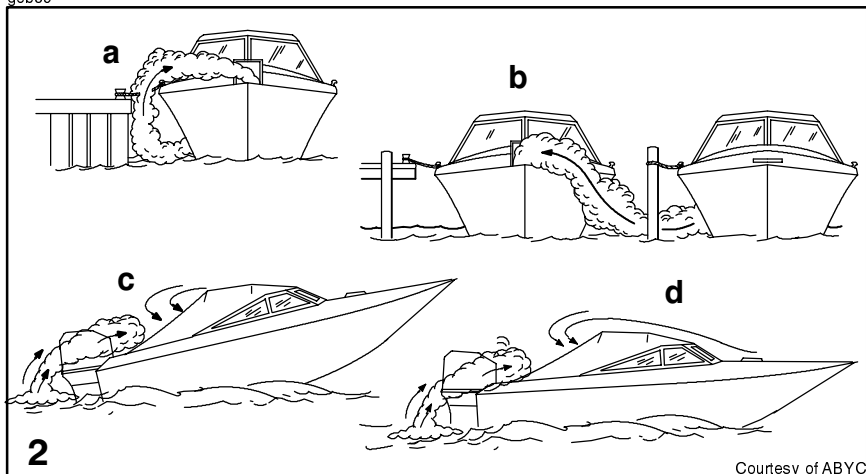
ХОРОШАЯ ВЕНТИЛЯЦИЯ

Для удаления дыма проветрите пассажирские помещения, откройте бортовые занавески или носовые люки.

1 Пример желательного потока воздуха по лодке.

ОБЩАЯ ИНФОРМАЦИЯ

gob39



obi3s

Выброс выхлопных газов (продолжение)

ПЛОХАЯ ВЕНТИЛЯЦИЯ

При определенных условиях движения или ветра постоянно закрытые или закрытые брезентом кабины или рубки с недостаточной вентиляцией могут втягивать окись углерода. Установите на лодке по крайней мере один детектор окиси углерода.

Хотя и в редких случаях, в очень тихий день пловцы и пассажиры в открытом месте в неподвижной лодке с работающим двигателем или находящейся вблизи работающего двигателя, могут подвергнуться воздействию опасного уровня окиси углерода.

2 Примеры плохой вентиляции:

При неподвижной лодке

- a. Работающий двигатель, когда лодка ошвартована в ограниченном пространстве.
- b. Швартовка вблизи другой лодки с работающим двигателем.

При движении лодки

- c. Слишком большой носовой угол дифферента лодки.
- d. Закрытые носовые люки (эффект кузова «универсал»).

ОБЩАЯ ИНФОРМАЦИЯ

Выбор вспомогательных устройств для Вашего подвесного двигателя

Подлинные вспомогательные устройства Mercury Precision или Quicksilver были разработаны и испытаны специально для Вашего подвесного двигателя. Их можно приобрести у дилеров компании Mercury Marine.

Некоторые вспомогательные устройства, которые не изготавливает и не продает компания Mercury Marine, не предназначены для безопасного применения с Вашим подвесным двигателем или его системой управления. Приобретите и прочитайте инструкции по установке, эксплуатации и техническому обслуживанию для всех выбранных Вами вспомогательных устройств.

ОСТОРОЖНО

Прежде чем устанавливать вспомогательные устройства, проконсультируйтесь с Вашим дилером. Неправильное применение приемлемых или применение неприемлемых вспомогательных устройств может привести к серьезной травме, смертельному исходу или выходу двигателя из строя.

Советы по безопасному хождению на лодках

Для того, чтобы безопасно наслаждаться водными путями, ознакомьтесь с местными и другими правительственными правилами и ограничениями, касающимися хождения на лодках, и учтите следующие предложения.

Пользуйтесь плавучими приспособлениями. Имейте одобренные плавучие приспособления для каждого человека, находящегося на борту (это - закон), и они должны быть легко доступны.

Не перегружайте лодку. Большинство лодок классифицированы и сертифицированы на максимальную допустимую нагрузку (вес) (см. табличку допустимой предельной мощности и нагрузки Вашей лодки). В случае сомнений обращайтесь к своему дилеру или изготовителю лодки.

Проводите проверки безопасности и требуемое техническое обслуживание. Соблюдайте регулярный график и обеспечьте правильное выполнение всех ремонтов.

(продолжение на следующей странице)

ОБЩАЯ ИНФОРМАЦИЯ

Советы по безопасному хождению на лодках (продолжение)

Знайте и соблюдайте все мореходные правила и законы водных путей. Водители лодок должны закончить курс по технике безопасности при хождении на лодках. В США курсы предлагают следующие организации: (1) U .S. Coast Guard Auxiliary, (2) Power Squadron, (3) Red Cross (Красный Крест) и (4) Ваше местное агентство по наблюдению за соблюдением законов, касающихся хождения на лодках. Запросы можно направлять в Boating Hotline, телефон 1-800-368-5647, или в Boat U.S. Foundation, телефон для информации 1-800-336-BOAT (1-800-336-2628).

Убедитесь в том, что все люди, находящиеся в лодке, правильно сидят. Не позволяйте никому сидеть или находиться на любой части лодки, не предназначенной для такого использования. Это включает спинки сидений, планширы, транец, нос, палубы, приподнятые и любое поворачивающееся сиденье для рыбалки - любое место, которое при неожиданном ускорении, внезапной остановке, неожиданной потере управления лодкой или внезапном движении лодки может привести к выбросу человека за борт или в лодку.

Никогда не катайтесь на лодке, находясь в состоянии алкогольного опьянения или будучи под действием наркотиков (это - закон). Алкоголь и наркотики ухудшают Ваше суждение и сильно снижают Вашу способность к быстрому реагированию.

Подготовьте других водителей лодки. Проинструктируйте хотя бы одного человека на борту по основам запуска и эксплуатации подвесного двигателя и управления лодкой на случай, если водитель не сможет этого делать или окажется за бортом.

Посадка пассажиров на лодку. Когда пассажиры садятся в лодку, высаживаются из нее или находятся в задней части (на корме) лодки, всегда останавливайте двигатель. Недостаточно просто переключить подвесной двигатель на нейтральную передачу.

Будьте внимательны. Согласно закону, водитель лодки обязан вести «постоянное зрительное (и слуховое) наблюдение». Водитель должен иметь ничем не заслоняемое поле зрения, особенно впереди. Ни пассажиры, ни груз, ни сиденья для рыбалки не должны блокировать поле зрения водителя при управлении лодкой, когда скорость превышает скорость холостого хода.

Никогда не ведите лодку непосредственно позади человека на водных лыжах, на случай, если он упадет. Например, Ваша лодка, идущая со скоростью 40 км/ч (25 миль в час), через 5 секунд переедет упавшего лыжника, который находился в 61 м (200 футах) от вас.

(продолжение на следующей странице)

ОБЩАЯ ИНФОРМАЦИЯ

Советы по безопасному хождению на лодках (продолжение)

Смотрите, нет ли упавших лыжников. При использовании лодки для катания на водных лыжах или подобной деятельности, возвращаясь для помощи упавшему лыжнику, всегда держите его по водителскому борту лодки. Водитель должен всегда видеть упавшего лыжника и никогда не подъезжать задним ходом к лыжнику или любому человеку, находящемуся в воде.

Заявляйте о несчастных случаях. Согласно закону, водители лодок обязаны подавать своему штатному агентству по наблюдению за соблюдением законов Boating Accident Report (Заявление о несчастном случае при хождении на лодке), если их лодка была вовлечена в определенные несчастные случаи. О несчастном случае при хождении на лодке надо заявлять, если (1) имеет место или вероятен смертельный исход, (2) имеет место травма, требующая большего медицинского вмешательства, чем оказание первой помощи, (3) имеет место повреждение лодок или другой собственности, если величина ущерба превышает 500 долларов США, или (4) лодка полностью утрачена. За дальнейшей помощью обращайтесь в местное агентство по наблюдению за соблюдением законов.

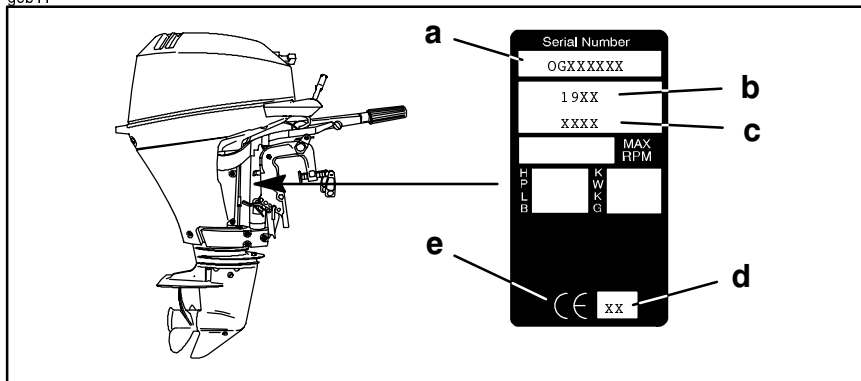
obl2s

Запись серийного номера

Важно записать этот номер для ссылок на него в будущем. Серийный номер находится на подвесном двигателе в месте, показанном на рисунке.

- a - серийный номер
- b - год модели
- c - обозначение модели
- d - год изготовления
- e - знак европейской сертификации

gob11

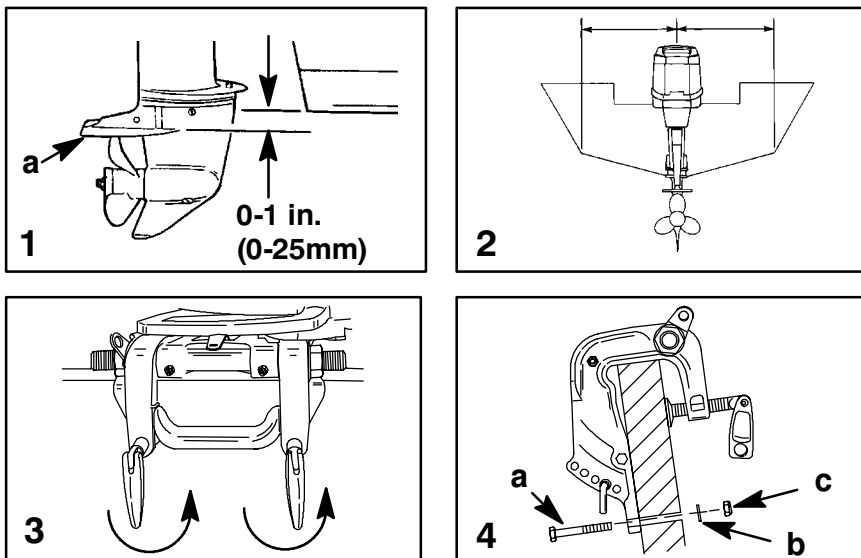


ОБЩАЯ ИНФОРМАЦИЯ

Техническая характеристика

Модели	9,9	15
Мощность, л.с.	9,9	15,0
Мощность, кВт	7,4	11,2
Тип двигателя	4-тактный	
Число цилиндров	2	
Диапазон скоростей вращения при полностью открытой дроссельной заслонке	4500-5500	
Скорость вращения холостого хода на прямой передаче	800-900 об/мин	
Рабочий объем цилиндра	323 куб. см (19,7 куб. дюйма)	
Диаметр цилиндра	59 мм (2,32 дюйма)	
Ход поршня	59 мм (2,32 дюйма)	
Клапанный зазор (при холодном двигателе): Впускной клапан Выпускной клапан	0,15-0,25 мм (0,006-0,010 дюйма) 0,20-0,30 мм (0,008-0,012 дюйма)	
Рекомендуемая свеча зажигания	NGK DPR 6EA-9	
Искровой промежуток	1,0 мм (0,035 дюйма)	
Передаточное число: Стандартные модели Модели Big Foot	2,0:1 2,42:1	
Рекомендуемый бензин	См. раздел «Топливо»	
Рекомендуемое масло	См. раздел «Топливо»	
Объем масла в коробке передач: Стандартные модели Модели Big Foot	200 мл (6,8 жидкостной унции) 260 мл (8,8 жидкостной унции)	
Объем масла в двигателе	1,0 литра (1 кварты)	
Номинальные параметры аккумуляторной батареи	350 ампер при запуске непрогретого двигателя (CCA)	

УСТАНОВКА



Установка подвесного двигателя

ПРИМЕЧАНИЕ: Если Ваш подвесной двигатель представляет собой модель с дистанционным электрическим пуском, выполняйте указания инструкции по установке подвесного двигателя (поставляется вместе с подвесным двигателем) по установке тросов механизма дистанционного управления рулем, переключения передач и дроссельной заслонки, а также жгута проводов дистанционного управления.

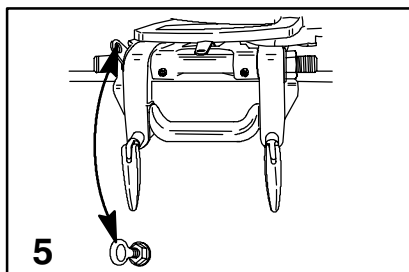
ТРЕБУЕМАЯ ВЫСОТА ТРАНЦА ЛОДКИ

- 1 Измерьте высоту транца Вашей лодки. Дно лодки должно быть на одном уровне с противовентиляционной пластиной (а) или на 25 мм (1 дюйм) выше ее.

УСТАНОВКА ПОДВЕСНОГО ДВИГАТЕЛЯ НА ТРАНЦЕ

- 2 Установите подвесной двигатель по центру транца.
- 3 Надежно закрепите рукоятки-прижимы транца.
- 4 Чтобы предотвратить падение подвесного двигателя за борт, закрепите подвесной двигатель, просверлив в транце два отверстия диаметром 7,9 мм (5/16 дюйма), используя как шаблон отверстия в прижиме транца. Закрепите его двумя болтами (а), плоскими шайбами (b) и стопорными гайками (с). Для обеспечения водонепроницаемости нанесите в отверстия и вокруг болтов водонепроницаемый судовой герметик.

УСТАНОВКА



Закрепление страховочного троса

5 Основная цель установки страховочного троса - предотвратить потерю подвесного двигателя в случае, если двигатель отсоединится от транца лодки.

Эффективный страховочный трос должен иметь рабочее натяжение, превышающее по крайней мере в пять раз вес подвесного двигателя.

Страховочный трос нужно прикрепить между лодкой и подвесным двигателем, выполнив следующие действия:

Шаг 1. Страховочный трос должен быть достаточно коротким и прикреплен так, чтобы не допустить подъем и срыв подвесного двигателя с транца лодки.

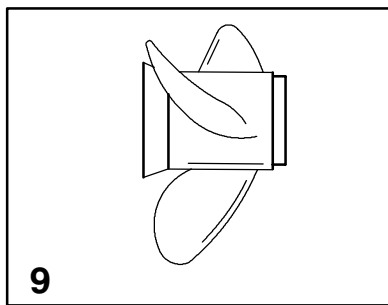
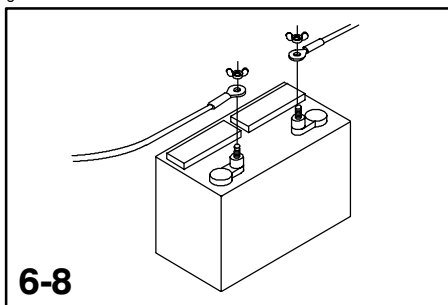
Шаг 2. Страховочный трос должен быть достаточно длинным и прикреплен так, чтобы допустить полное погружение сорванного подвесного двигателя в воду позади лодки и его остановку, но не настолько коротким, чтобы подвесной двигатель продолжал работать и вернулся в лодку под действием вращения гребного винта.

ОСТОРОЖНО

В случае, если используемый страховочный трос достаточно длинный, чтобы допустить срыв подвесного двигателя с транца лодки, но не настолько, чтобы допустить погружение двигателя позади лодки и его остановку, подвесной двигатель может продолжать работать и вернуться в лодку под действием вращения гребного винта. Людям, находящимся в лодке, это грозит серьезной травмой или смертью.

УСТАНОВКА

goc7



ocd1s

Установка аккумуляторной батареи - модели с электрическим запуском

УСТАНОВКА АККУМУЛЯТОРНОЙ БАТАРЕИ

- 6** Тщательно выполняйте указания фирмы-изготовителя аккумуляторной батареи. Установите аккумуляторную батарею на лодке так, чтобы она была надежно защищена от перемещения, предпочтительно в аккумуляторном ящике. Батарея должна быть обязательно снабжена непроводящим щитком, чтобы предотвратить случайное закорачивание ее зажимов.

ocg1s

Соединения аккумуляторной батареи

ПОДСОЕДИНЕНИЕ КАБЕЛЕЙ АККУМУЛЯТОРНОЙ БАТАРЕИ ПОДВЕСНОГО ДВИГАТЕЛЯ

- 7** Сначала подсоедините красный кабель аккумуляторной батареи к (+) положительному зажиму батареи, а затем черный кабель к (-) отрицательному зажиму.

ОТСОЕДИНЕНИЕ КАБЕЛЕЙ АККУМУЛЯТОРНОЙ БАТАРЕИ ПОДВЕСНОГО ДВИГАТЕЛЯ

- 8** Сначала отсоедините черный кабель аккумуляторной батареи от (-) отрицательного зажима, а затем отсоедините красный кабель от (+) положительного зажима.

och1s

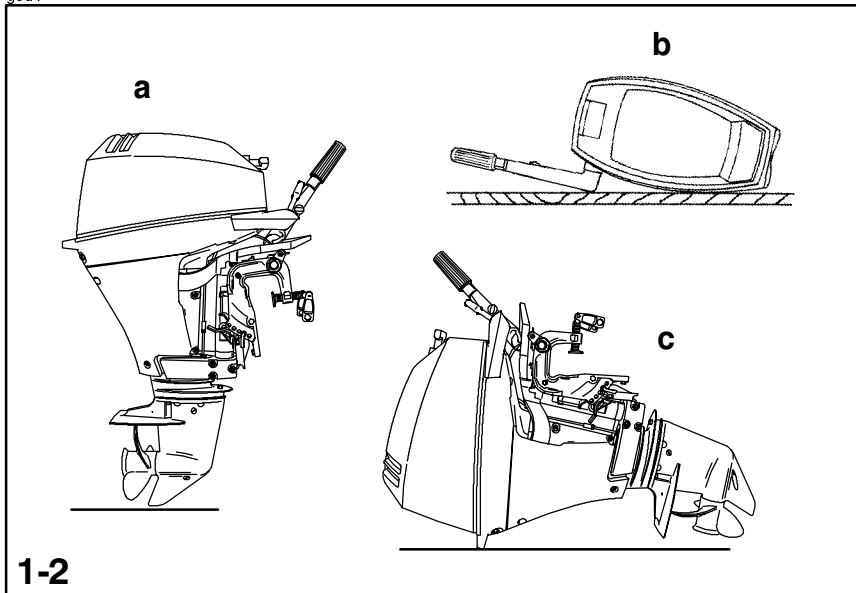
Выбор гребного винта

- 9** Гребной винт, поставляемый с Вашим подвесным двигателем, обеспечивает наилучшие общие технические характеристики при средних условиях эксплуатации.

Для конкретных требований вождения лодки имеются альтернативные гребные винты. Обратитесь к своему дилеру подвесных двигателей.

ТРАНСПОРТИРОВКА

god4



odb1s

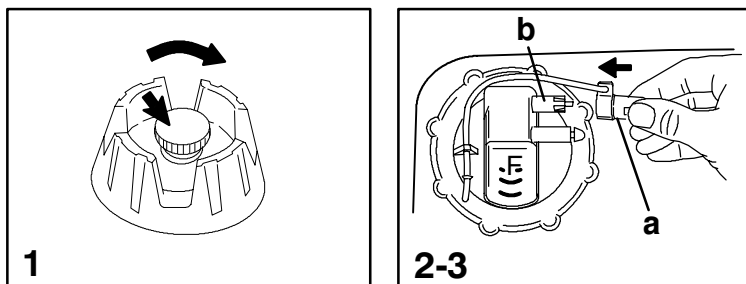
Транспортировка снятого с лодки подвесного двигателя

⚠ ОСТОРОЖНО

Транспортируйте и храните подвесной двигатель только так, как показано на рисунке. В противном случае вытекающее масло может привести к повреждению двигателя или повреждению собственности.

- 1** Когда подвесной двигатель все еще находится в воде, отсоедините топливопровод от двигателя и дайте двигателю поработать, пока он не остановится, чтобы опорожнить карбюратор. Снимите подвесной двигатель с лодки и держите его вертикально, пока полностью не стечет охлаждающая вода.
- 2** Во избежание проблем, которые может причинить масло, вытекающее в цилиндры из картера, перевозите и храните подвесной двигатель только в одном из трех показанных на рисунке положений.
 - a. Вертикально
 - b. На бок румпелем вниз
 - c. Задней частью вверх

ТРАНСПОРТИРОВКА



Транспортировка переносных топливных баков

ТОПЛИВНЫЙ БАК С РУЧНЫМ УДАЛЕНИЕМ ВОЗДУХА

- 1 При транспортировке бака закройте отдушину. Это предотвратит выход топлива или паров из бака.

ТОПЛИВНЫЙ БАК С АВТОМАТИЧЕСКИМ УДАЛЕНИЕМ ВОЗДУХА

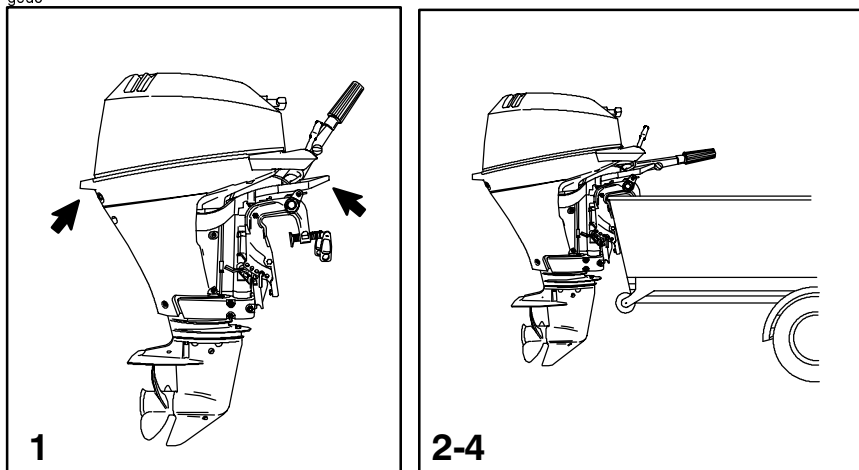
- 2 Отсоедините от бака выносной трубопровод. Это закроет отдушину и предотвратит выход топлива или паров из бака.
- 3 Установите привязанную крышку (a) над плунжером соединительной муфты (b) топливопровода. Это предотвратит случайное вталкивание плунжера внутрь и, как следствие, выход топлива или паров.

⚠ ОСТОРОЖНО

Избегайте серьезную травму или смертельный исход вследствие пожара или взрыва бензина. Выполняйте указания по транспортировке переносного топливного бака. Транспортируйте топливный бак в хорошо вентилируемом месте вдали от открытого огня или искр.

ТРАНСПОРТИРОВКА

god5



oda3s

Переноска подвесного двигателя

- 1** Подвесной двигатель снабжен расположенной спереди ручкой для переноски и расположенной сзади ручкой на нижнем кожухе.

od6s

Буксирование лодки

- 2** Лодку следует буксировать с наклоненным вниз подвесным двигателем (нормальное рабочее положение).

ВАЖНО: Механизм изменения наклона и устройство привода для мелководья (модели с рукояткой румпеля) не предназначены для поддержки подвесного двигателя в наклонном положении при буксировании лодки.

- 3** Если необходимо обеспечить дополнительный дорожный просвет, подвесной двигатель нужно наклонить вверх с помощью опорного стержня подвесного двигателя. Для железнодорожных пересечений, проездов и в случае подпрыгивания прицепа может понадобиться дополнительный дорожный просвет.
- 4** Установите рычаг переключения передач на переднюю скорость. Это предотвратит свободное вращение гребного винта и позволит отклонение подвесного двигателя вверх в случае удара спереди.

ТОПЛИВО И МАСЛО

Рекомендуемый бензин

СОЕДИНЕННЫЕ ШТАТЫ И КАНАДА

Пользуйтесь автомобильным неэтилированным бензином известной марки с объявленным минимальным октановым числом 87. Для улучшения внутренней чистоты двигателя предпочтительно применять бензин со средним октановым числом, содержащий детергент для топливной форсунки. Этилированный бензин не рекомендуется.

МЕЖДУНАРОДНЫЙ РЫНОК

Пользуйтесь автомобильным неэтилированным бензином известной марки с объявленным минимальным октановым числом 90RON. Для улучшения внутренней чистоты двигателя предпочтительно применять бензин со средним октановым числом, содержащий детергент для топливной форсунки. Этилированный бензин допускается использовать там, где нет неэтилированного бензина.

СПИРТ В БЕНЗИНЕ

Мы не рекомендуем применение бензина, содержащего спирт, из-за возможного отрицательного влияния спирта на топливную систему. Вообще говоря, если доступен только бензин, содержащий спирт, он должен содержать не более 10% этанола или 5% метанола, и рекомендуется дополнительно установить водоотделяющий топливный фильтр.

Если используется бензин, содержащий спирт, или если Вы подозреваете наличие спирта в Вашем бензине, увеличьте частоту проверки топливной системы, проверяя визуальным осмотром на наличие утечек топлива или других аномалий.

Бензин, содержащий спирт, может создать следующие проблемы в Вашем подвесном двигателе и в топливной системе:

- Коррозию металлических деталей.
- Старение эластомеров и пластмассовых деталей.
- Износ и повреждение внутренних деталей двигателя.
- Трудности с запуском и эксплуатацией.
- Паровую пробку или топливное голодание.

Некоторые из перечисленных выше отрицательных эффектов являются следствием тенденции бензина, содержащего спирт, поглощать влагу из воздуха, создавая фазу вода-спирт, которая отделяется от бензина в топливном баке.

Отрицательное воздействие спирта сильнее в случае метанола и усиливается с увеличением содержания спирта.

ТОПЛИВО И МАСЛО

Заливка топлива в бак

ОСТОРОЖНО

Избегайте серьезную травму или смертельный исход вследствие пожара или взрыва бензина. При заполнении топливных баков всегда останавливайте двигатель, НЕ курите, и не позволяйте наличия поблизости открытого огня или искр.

Заливайте топливо в бак на открытом воздухе и вдали от источников тепла, искр и открытого огня.

Для заполнения переносных топливных баков уберите их с лодки.

Перед добавлением топлива в бак всегда останавливайте двигатель.

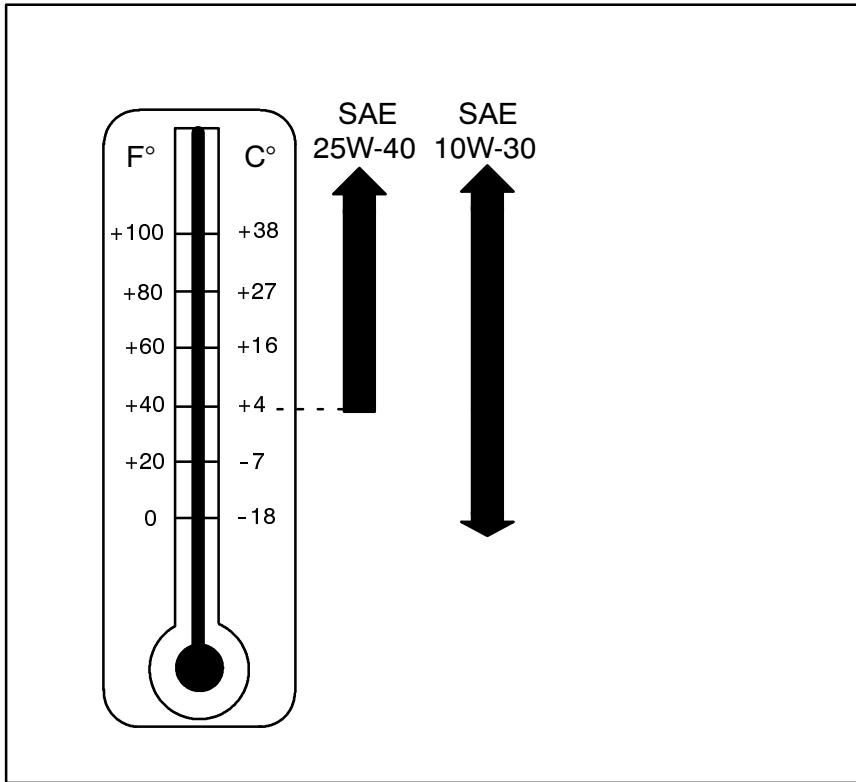
Не заполняйте бак доверху. Оставьте примерно 10% объема бака незаполненным. При повышении его температуры топливо увеличится в объеме и может дать утечку под действием давления, если бак будет заполнен доверху.

УСТАНОВКА ТОПЛИВНОГО БАКА В ЛОДКЕ

Установите топливный бак в лодке так, чтобы при нормальных условиях эксплуатации отдушина бака была выше уровня топлива в баке.

ТОПЛИВО И МАСЛО

goe1



goe2s

РЕКОМЕНДУЕМАЯ ВЯЗКОСТЬ МОТОРНОГО МАСЛА ПО КЛАССИФИКАЦИИ SAE

- Масло с вязкостью SAE 10W-30 рекомендуется для применения при любой температуре.
- Маслом с вязкостью SAE 25W-40 можно пользоваться при температуре выше 4 °C (40 °F).

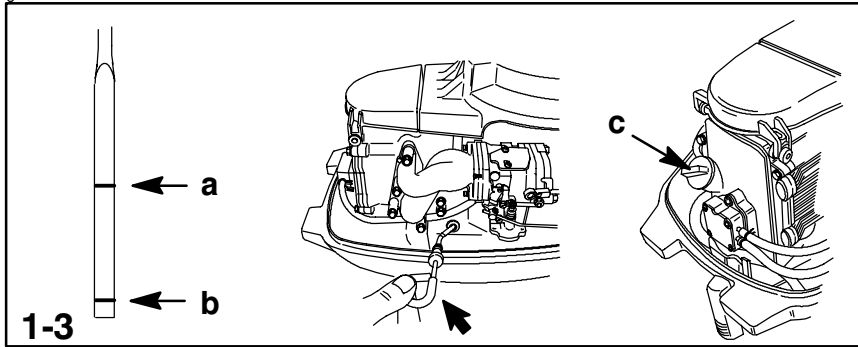
oej2s

Рекомендуемое моторное масло

Пользуйтесь маслом Quicksilver или Mercury Precision для 4-тактных подвесных двигателей или 4-тактных судовых двигателей с соответствующей вязкостью для ожидаемой температуры в Вашем регионе (см. приведенный выше график). Если такого масла нет, пользуйтесь моторным маслом высшего качества для 4-тактных двигателей, снабженным сертификатом, свидетельствующим о том, что оно удовлетворяет или превосходит требования любой из нижеследующих сервисных классификаций Американского нефтяного института (American Petroleum Institute [API]) или комбинации этих классификаций: SH, SG, SF, CF-4, CE, CD, CDII.

ТОПЛИВО И МАСЛО

g0e2



oek1s

Проверка уровня масла в двигателе

ВАЖНО: Не переливайте масло. При проверке уровня масла подвесной двигатель должен находиться в вертикальном (не наклонном) положении.

- 1** Установите подвесной двигатель в вертикальное положение и снимите верхний кожух.
- 2** Выньте масляный щуп. Проверьте уровень масла на щупе. Оно должно находиться между метками (a) («Верхний уровень масла») и (b) («Добавьте масло»). Если уровень масла не достаточен, долейте масло, но не выше метки (a).

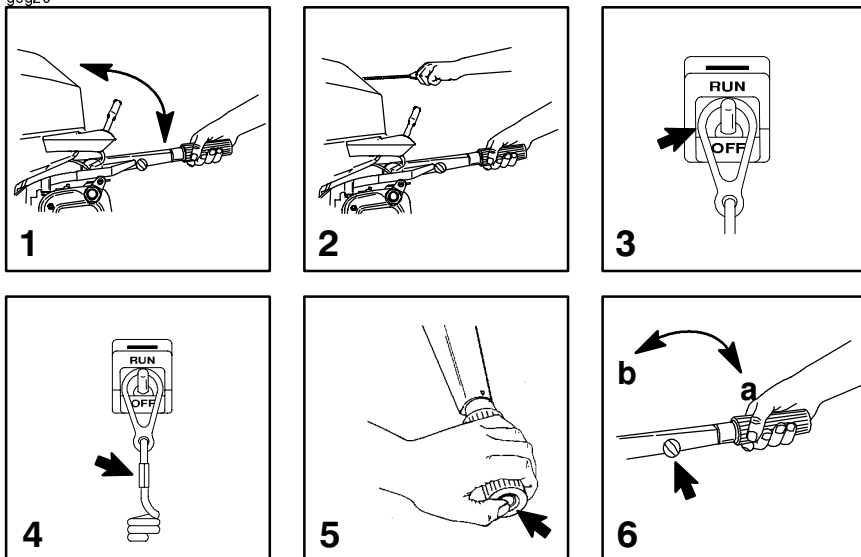
ПРИМЕЧАНИЕ: Если уровень масла находится на метке (b), долейте 236 мл (8 унций) масла.

ВАЖНО: Проверьте масло на наличие признаков загрязнения. Масло, загрязненное водой, будет молочного цвета. Масло, загрязненное топливом, будет иметь сильный запах топлива. Если Вы заметите, что масло загрязнено, попросите Вашего дилера проверить двигатель.

- 3** Установите крышку отверстия для заливки масла на место и надежно затяните ее.

ХАРАКТЕРИСТИКИ И ОРГАНЫ УПРАВЛЕНИЯ

gog20



ogd13s

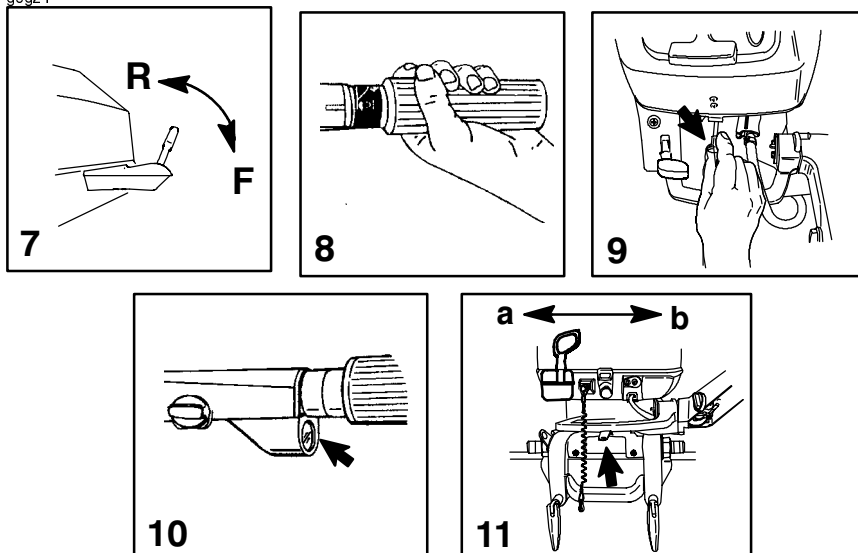
Модели с рукояткой румпеля

ВАЖНО: Избегайте перелива топлива. Не поворачивайте рукоятку дроссельной заслонки при неработающем двигателе, потому что это приведет к впрыску топлива в двигатель и может затруднить запуск двигателя из-за перелива топлива.

- 1** Рукоятка румпеля. Для удобства при транспортировке и хранении рукоятку можно отклонить вверх.
- 2** Веревка стартера. Если потянуть за веревку стартера, двигатель начнет проворачиваться для запуска.
- 3** Выключатель со шнуром дистанционного останова двигателя. Прочитайте объяснения по технике безопасности в параграфе «Выключатель со шнуром дистанционного останова двигателя» и предупреждение «Осторожно» в разделе «Общая информация».
- 4** Шнур. Прочитайте объяснения по технике безопасности в параграфе «Выключатель со шнуром дистанционного останова двигателя» и предупреждение «Осторожно» в разделе «Общая информация».
- 5** Выключатель останова двигателя. Для останова двигателя задвиньте выключатель.
- 6** Фрикционная рукоятка дроссельной заслонки. Чтобы установить дроссельную заслонку на желаемую скорость и поддерживать эту скорость, поверните рукоятку. Поворачивайте рукоятку по стрелке (а) для увеличения и по стрелке (b) для уменьшения трения.

ХАРАКТЕРИСТИКИ И ОРГАНЫ УПРАВЛЕНИЯ

gog21



ogd11s

Модели с рукояткой румпеля

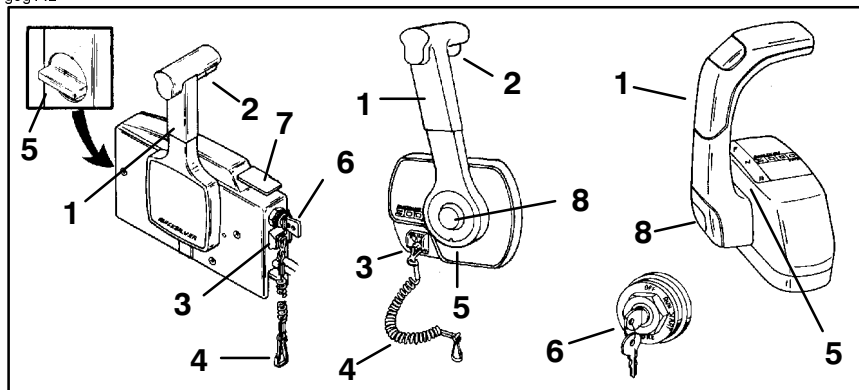
- 7** Рычаг переключения передач. Управляет переключением передач.
- 8** Рукоятка дроссельной заслонки. Управляет скоростью вращения двигателя.
- 9** Воздушная заслонка. Вытяните заслонку при запуске холодного двигателя.
- 10** Кнопка электрического запуска (модели с электрическим запуском). Для запуска двигателя нажмите эту кнопку.
- 11** Регулировка трения при управлении рулем. Отрегулируйте эту рукоятку для достижения желаемого трения (сопротивления) на рукоятке румпеля. Перемещайте рукоятку по стрелке (a) для увеличения и по стрелке (b) для уменьшения трения.

⚠ ОСТОРОЖНО

Избегайте возможную серьезную травму или смертельный исход вследствие потери управления лодкой. Поддерживайте достаточное трение при управлении рулем, чтобы не позволить подвесному двигателю при отпуске рукоятки румпеля повернуть лодку на полный оборот.

ХАРАКТЕРИСТИКИ И ОРГАНЫ УПРАВЛЕНИЯ

gog142



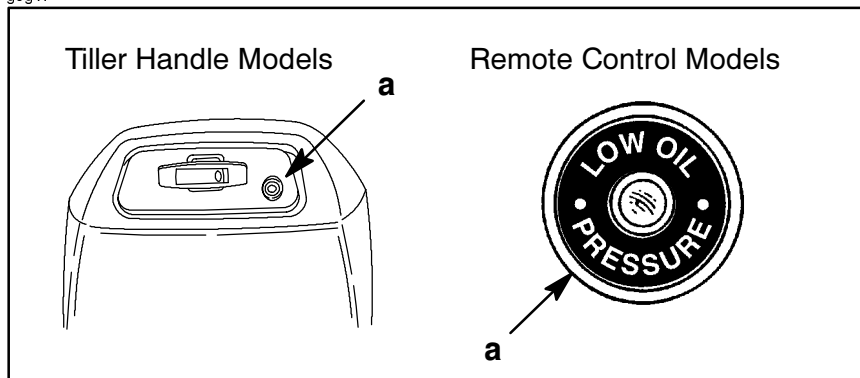
oge11s

Устройства дистанционного управления

Ваша лодка может быть оборудована одним из показанных здесь устройств дистанционного управления Mercury Precision или Quicksilver. Если это не так, посоветуйтесь со своим дилером относительно описания функций и работы устройств дистанционного управления.

- 1** Рукоятка управления – Forward («Вперед»), Neutral («Нейтраль»), Reverse («Задний ход»).
- 2** Рычаг освобождения нейтрали.
- 3** Выключатель со шнуром дистанционного останова двигателя. Прочитайте объяснения по технике безопасности в параграфе «Выключатель со шнуром дистанционного останова двигателя» и предупреждение «Осторожно» в разделе «Общая информация».
- 4** Шнур. Прочитайте объяснения по технике безопасности в параграфе «Выключатель со шнуром дистанционного останова двигателя» и предупреждение «Осторожно» в разделе «Общая информация».
- 5** Регулировка трения дроссельной заслонки. Для регулировки консольных устройств управления нужно снять крышку.
- 6** Выключатель зажигания – Off («Выкл»), On («Вкл»), Start («Запуск»), Choke («Воздушная заслонка»).
- 7** Рычаг большой скорости холостого хода. Подъем рычага увеличит скорость холостого хода двигателя в нейтральном положении. См. параграф «Запуск двигателя» в разделе «Эксплуатация».
- 8** Кнопка «Только дроссельная заслонка». Нажатие кнопки позволит передвинуть рукоятку управления для увеличения скорости холостого хода двигателя без включения передачи. См. параграф «Запуск двигателя» в разделе «Эксплуатация».

ХАРАКТЕРИСТИКИ И ОРГАНЫ УПРАВЛЕНИЯ



Индикатор давелния масла

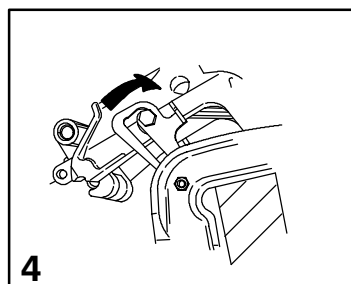
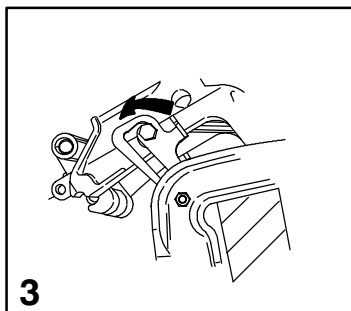
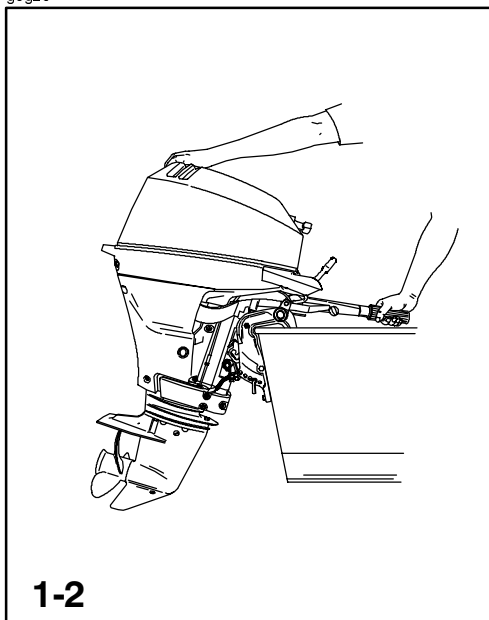
Подвесной двигатель снабжен сигнальной лампочкой низкого давления масла.

Если давление масла упадет слишком низко, загорится красная лампочка (а). Как дополнительный сигнал низкого давления масла, двигатель будет работать рывками, и скорость его вращения не будет превышать 2000 об/мин.

Если индикаторная лампочка низкого давления масла загорится при работающем двигателе, заглушите двигатель, как только это можно будет сделать безопасно. Проверьте уровень масла и, если необходимо, долейте масло. Если индикаторная лампочка низкого давления масла продолжает гореть при нормальном уровне масла, проконсультируйтесь с Вашим дилером.

ХАРАКТЕРИСТИКИ И ОРГАНЫ УПРАВЛЕНИЯ

gog29



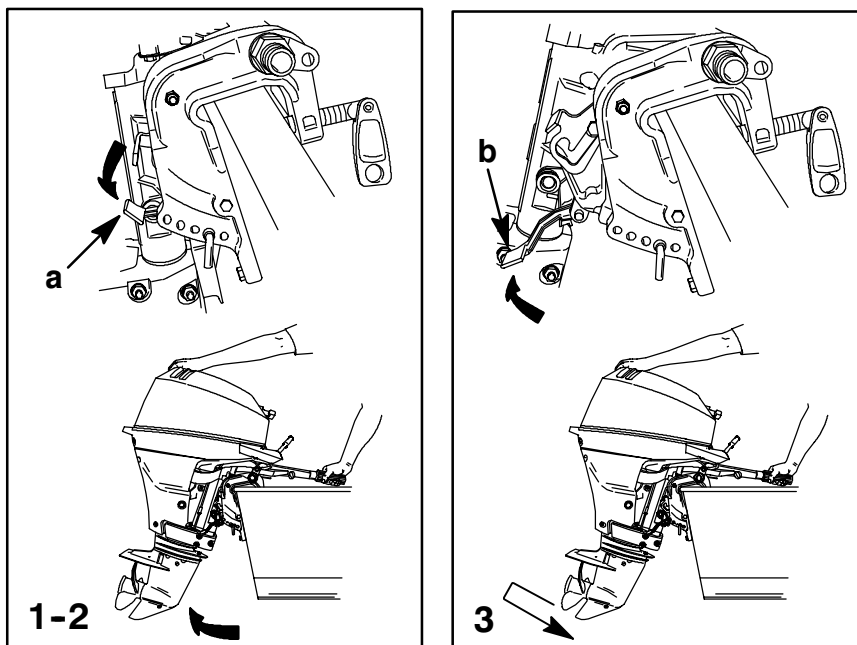
ogf4s

Наклон подвесного двигателя в крайнее верхнее положение

- 1** Остановите двигатель. Переключите его на переднюю передачу.
- 2** Возьмитесь за ручку крышки кожуха и поднимите подвесной двигатель в крайнее верхнее положение.
- 3** Передвиньте ручку фиксирования наклона в положение запирания.

Опускание подвесного двигателя в рабочее положение

- 4** Приподнимите подвесной двигатель и освободите ручку фиксирования наклона. Опустите подвесной двигатель.



ogm1s

Эксплуатация на мелководье - модели с рукояткой румпеля

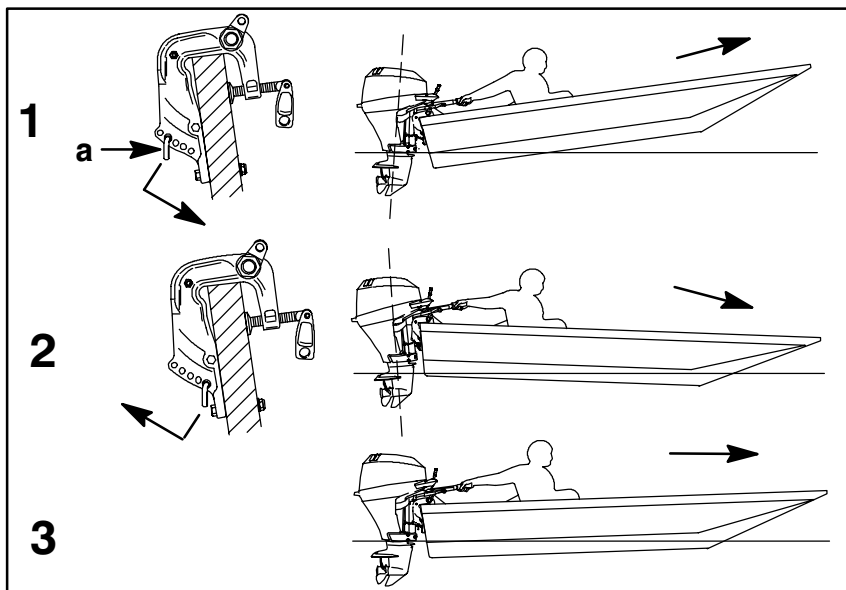
Подвесные двигатели с рукояткой румпеля снабжены устройством для управления на мелководье, позволяющим отклонить двигатель на больший угол наклона, чтобы предотвратить удар о дно.

ВКЛЮЧЕНИЕ УСТРОЙСТВА ДЛЯ УПРАВЛЕНИЯ НА МЕЛКОВОДЬЕ

- 1** Снизьте скорость вращения двигателя до скорости холостого хода. Переключите подвесной двигатель на переднюю передачу.
- 2** Нажмите рычаг (а) привода для мелководья вниз. Отклоните подвесной двигатель в положение привода для мелководья. Заборник охлаждающей воды (с) должен быть погружен в воду.

ВАЖНО: В положении привода для мелководья не включайте подвесной двигатель на задний ход. Двигатель должен работать на малой скорости, а заборник охлаждающей воды должен быть погружен в воду.

- 3** Чтобы снова опустить подвесной двигатель в рабочее положение, поднимите рычаг (b) привода для мелководья вверх. Отклоните подвесной двигатель вверх, чтобы отпереть замок привода для мелководья, и опустите двигатель.

**Установка рабочего угла подвесного двигателя**

Вертикальный рабочий угол подвесного двигателя регулируется перемещением штифта изменения наклона (а) в одно из имеющихся пяти регулировочных отверстий. При правильной регулировке обеспечивается стабильный ход лодки, достигаются оптимальные эксплуатационные характеристики и сводится к минимуму усилие управления рулем.

ПРИМЕЧАНИЕ: При регулировке рабочего угла подвесного двигателя руководствуйтесь перенями, приведенными на следующей странице.

Положение штифта изменения наклона нужно регулировать так, чтобы при движении лодки на полной скорости подвесной двигатель был перпендикулярен к поверхности воды. Это позволяет вести лодку параллельно поверхности воды.

Расположите груз и пассажиров в лодке так, чтобы равномерно распределить вес.

- 1** Слишком большой угол (корма опущена - нос поднят)
- 2** Недостаточный угол (корма поднята - нос опущен)
- 3** Угол отрегулирован правильно (нос слегка приподнят)

(продолжение на следующей странице)

ХАРАКТЕРИСТИКИ И ОРГАНЫ УПРАВЛЕНИЯ

Установка рабочего угла подвесного двигателя (продолжение)

При регулировании рабочего угла подвесного двигателя учтите следующие перечни.

Установка подвесного двигателя близко к транцу лодки может:

1. Понизить нос.
2. Привести к более быстрому глиссированию, особенно при большой загрузке или тяжелой корме лодки.
3. Как правило, улучшить плавание в неспокойной воде.
4. Увеличить крутящий момент на руле или тянуть вправо (с нормальным гребным винтом правостороннего вращения).
5. На некоторых лодках при слишком близкой установке к транцу понизить нос до такой степени, что они начнут зарываться носом при глиссировании. Это может привести к неожиданному повороту в любом направлении, называемому «руление носом» или «переруление», при попытке поворота или при наезде на сильную волну.

Установка подвесного двигателя далеко от транца лодки может:

1. Поднять нос из воды.
2. Как правило, увеличить максимальную скорость.
3. Увеличить просвет над подводными предметами или мелким дном.
4. Увеличить крутящий момент на руле или тянуть влево при нормальной высоте установки двигателя (с нормальным гребным винтом правостороннего вращения).
5. При слишком далекой установке заставить лодку «дельфинировать» (подпрыгивать) или вызвать вентилирование гребного винта.

ЭКСПЛУАТАЦИЯ

Карта проверки перед запуском

- Водитель знает методы безопасной навигации, вождения лодки и эксплуатации.
- Имеется и легко доступно личное плавучее приспособление подходящего размера для каждого человека на борту (это - закон).
- Имеется кольцевой спасательный круг или плавучая подушка, предназначенные для бросания человеку за бортом.
- Знайте допустимую предельную мощность и нагрузку Вашей лодки. Посмотрите на табличку допустимой предельной мощности и нагрузки лодки.
- Имеется достаточный запас топлива.
- Расположите груз и пассажиров в лодке так, чтобы равномерно распределить вес и чтобы каждый сидел на положенном сиденье.
- Скажите кому-нибудь, куда Вы направляетесь и когда Вы ожидаете вернуться.
- Управление лодкой в состоянии алкогольного опьянения или находясь под действием наркотиков является нарушением закона.
- Знайте водоем и район, куда Вы направляетесь: приливы и отливы, течения, песчаные перекаты, камни и другие опасности.
- Проведите инспекционные проверки, перечисленные в «Графике проверок и технического обслуживания». См. раздел «Техническое обслуживание».

ЭКСПЛУАТАЦИЯ

onf2s

Эксплуатация при температуре ниже 0°

При использовании или швартовке Вашего подвесного двигателя при температуре около или ниже 0° он всегда должен быть наклонен вниз, чтобы редуктор был погружен в воду. Это предотвратит замерзание воды, задержанной в редукторе, и возможное повреждение водяного насоса и других компонентов.

Если имеется вероятность образования льда на поверхности воды, подвесной двигатель следует снять и полностью слить воду. Если лед образуется на поверхности воды внутри корпуса приводного вала подвесного двигателя, он блокирует проход воды к двигателю и может привести к повреждению.

one3s

Эксплуатация в соленой или загрязненной воде

Мы рекомендуем каждый раз после эксплуатации подвесного двигателя в соленой или загрязненной воде промывать его внутренние водяные каналы свежей водой. Это предотвратит закупоривание водяных каналов накапливающимися отложениями. См. методику «Промывки системы охлаждения» в разделе «Техническое обслуживание».

Если Ваша лодка на стоянке находится в воде и Вы не пользуетесь лодкой, всегда отклоняйте подвесной двигатель так, чтобы полностью извлечь коробку передач из воды (за исключением тех дней, когда температура опускается ниже нуля).

После каждого употребления вымойте подвесной двигатель снаружи и промойте выхлопное отверстие гребного винта и коробку передач свежей водой. Каждый месяц напыскивайте на наружные металлические поверхности антикоррозионный состав Mercury Precision или Quicksilver Corrosion Guard (не допускайте его попадания на антикоррозийные аноды, потому что это снизит их эффективность).

op01s

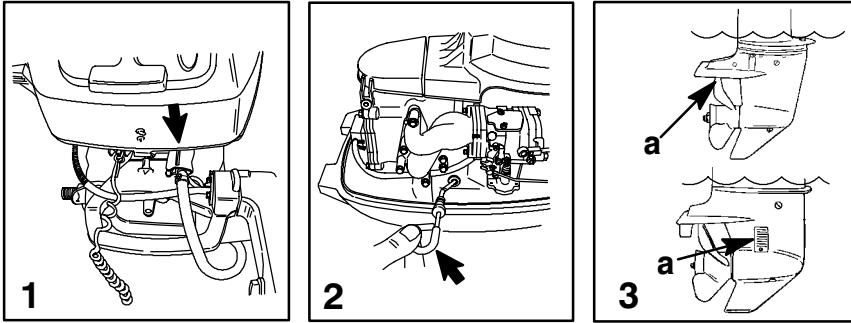
Эксплуатация подвесного двигателя как вспомогательного двигателя

Если подвесной двигатель используется как вспомогательный двигатель, а Вы планируете использовать основной двигатель, остановите подвесной двигатель и наклоните и выведите его из воды.

ВАЖНО: При эксплуатации лодки с использованием основного двигателя нужно предотвратить подпрыгивание подвесного двигателя. Комплект принадлежностей для изменения наклона Quicksilver Accessory (830578A1) предназначен для помощи при поддержке наклоненного подвесного двигателя. **ПОДПРЫГИВАНИЕ МОЖЕТ ПОВРЕДИТЬ ПОДВЕСНОЙ ДВИГАТЕЛЬ И ТРАНЕЦ ЛОДКИ.**

ЭКСПЛУАТАЦИЯ

gof22



ofc2s

Предпусковые инструкции

- 1 Подсоедините к подвесному двигателю выносной топливопровод. Убедитесь в том, что соединительная муфта защелкнулась.
- 2 Проверьте уровень масла в двигателе.
- 3 Убедитесь в том, что заборник охлаждающей воды (а) погружен в воду.

⚠ ВНИМАНИЕ

Во избежание повреждения водяного насоса (при работе всухую) или перегрева двигателя никогда не запускайте двигатель и не позволяйте двигателю работать (даже на мгновение) без циркуляции воды через заборник охлаждающей воды в коробке передач.

ofd2s

Порядок обкатки двигателя

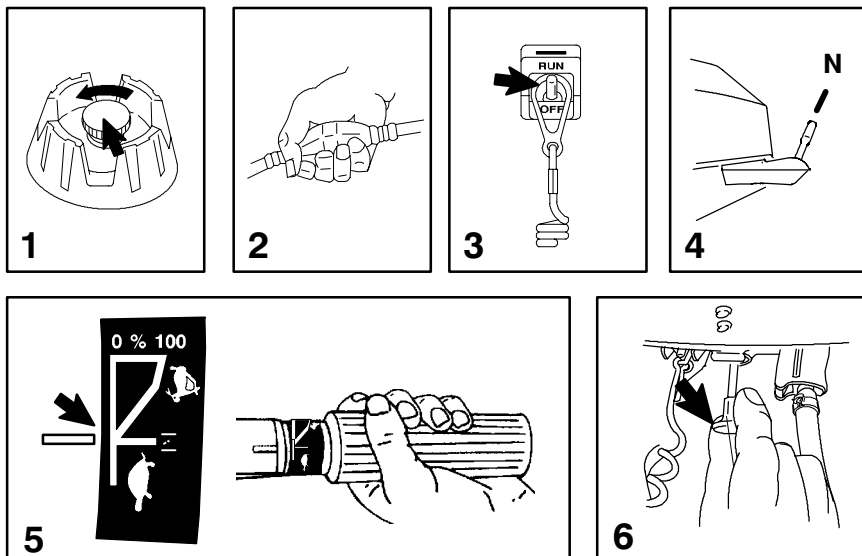
⚠ ВНИМАНИЕ

Несоблюдение порядка обкатки двигателя может привести к его серьезному повреждению.

1. В течение первого часа работы двигателя изменяйте установку дросселя, не превышая 2000 об/мин, или при открытой приблизительно на половину дроссельной заслонке.
2. В течение второго часа работы двигателя изменяйте установку дросселя, не превышая 3000 об/мин, или при открытой приблизительно на три четверти дроссельной заслонке, и приблизительно каждые десять минут давайте двигателю поработать в этот период одну минуту с полностью открытой дроссельной заслонкой.
3. В течение следующих восьми часов работы двигателя избегайте продолжительной работы при полностью открытой дроссельной заслонке дольше, чем пять минут.

ЭКСПЛУАТАЦИЯ

gof63



off19s

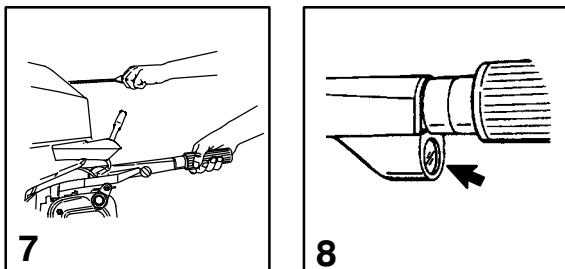
Запуск двигателя. Модели с рукояткой румпеля

Перед запуском двигателя прочитайте «Карту проверки перед запуском», «Специальные инструкции по эксплуатации», «Предпусковые указания» и «Порядок обкатки двигателя» на первых трех страницах в разделе «Эксплуатация».

ВАЖНО: Избегайте перелива топлива. Не поворачивайте рукоятку дроссельной заслонки при неработающем двигателе, потому что это приведет к впрыску топлива в двигатель и может затруднить запуск двигателя из-за перелива топлива.

- 1 В топливных баках с ручной вентиляцией откройте отдушину.
- 2 Несколько раз сожмите грушу заправочного насоса топливопровода, пока не почувствуете, что она стала твердой.
- 3 Установите выключатель со шнуром дистанционного останова двигателя в положение RUN («Работа»).
- 4 Установите рычаг переключения передач в положение NEUTRAL («Нейтраль»).
- 5 Установите рукоятку дроссельной заслонки в положение запуска.
- 6 **Холодный двигатель.** Для запуска вытяните рукоятку воздушной заслонки. После того, как двигатель запустится, вдвиньте рукоятку воздушной заслонки.

ЭКСПЛУАТАЦИЯ



Запуск двигателя. Модели с рукояткой румпеля

ПРИМЕЧАНИЕ: В подвесных двигателях с электрическим запуском кабели аккумуляторной батареи должны быть всегда соединены с батареей при работающем двигателе. Это необходимо даже при ручном запуске, потому что в противном случае возможно повреждение системы зарядки.

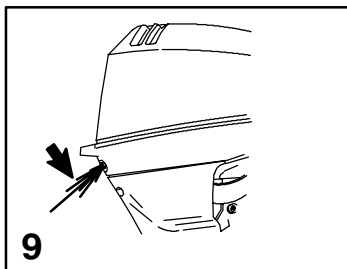
- 7** Модели с ручным запуском. Медленно потяните веревку стартера, пока не почувствуете, что стартер вошел в зацепление, затем быстро дерните веревку, чтобы повернуть двигатель. Дайте веревке медленно возвратиться. Повторяйте, пока двигатель не запустится.
- 8** Модели с электрическим запуском. Нажмите кнопку стартера и проворачивайте двигатель. Когда двигатель запустится, отпустите кнопку. Не держите стартер включенным более десяти секунд. Если двигатель не завелся, подождите 30 секунд и повторите попытку.

ПРИМЕЧАНИЕ: Перелив топлива. Если двигатель не запускается, переведите рукоятку дроссельной заслонки в положение большой скорости вращения двигателя. Вдвиньте рукоятку воздушной заслонки и повторите попытку запуска двигателя. После того как двигатель запустится, немедленно снизьте скорость вращения двигателя до скорости холостого хода.

ОСТОРОЖНО

ОПАСНОСТЬ БЫСТРОГО УСКОРЕНИЯ. Прежде чем переключить подвесной двигатель с нейтрали на передачу, снизьте скорость его вращения до медленной. Это предотвратит быстрое ускорение, которое может привести к тому, что находящиеся в лодке люди будут выброшены из своих сидений или за борт, что приведет к травме или смертельному исходу.

ЭКСПЛУАТАЦИЯ



Запуск двигателя. Модели с рукояткой румпеля

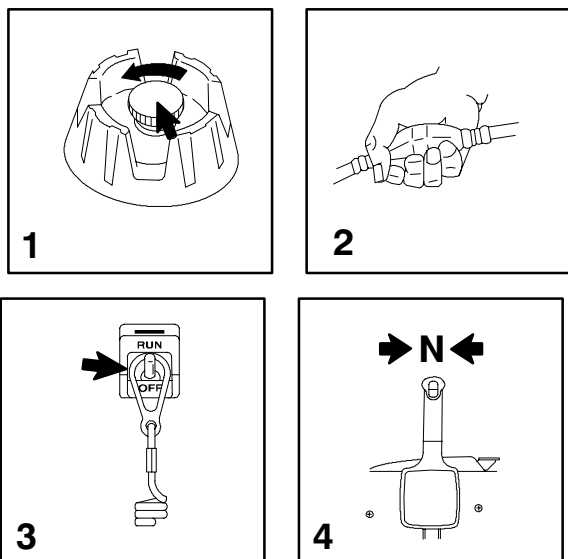
- 9** Убедитесь в наличии устойчивого потока воды из индикаторного отверстия водяного насоса.

ВАЖНО: Если вода не выходит из индикаторного отверстия водяного насоса, остановите двигатель и проверьте, не засорился ли заборник охлаждающей воды. Отсутствие засорения может указывать на повреждение водяного насоса или на закупоривание системы охлаждения. Эти обстоятельства могут привести к перегреву двигателя. Попросите вашего дилера проверить подвесной двигатель. Эксплуатация перегретого двигателя может привести к его серьезному повреждению.

ПРОГРЕВ ДВИГАТЕЛЯ

Прежде чем начать движение, дайте двигателю прогреться 3 минуты на скорости холостого хода.

ЭКСПЛУАТАЦИЯ



Запуск двигателя - модели с дистанционным управлением

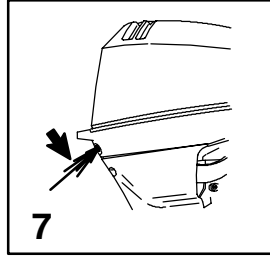
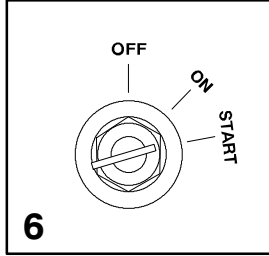
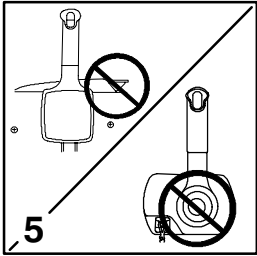
Перед запуском двигателя прочитайте «Карту проверки перед запуском», «Специальные инструкции по эксплуатации», «Предпусковые инструкции» и «Порядок обкатки двигателя» на первых трех страницах в разделе «Эксплуатация».

- 1** Для баков с ручным удалением воздуха: откройте винт отдушины топливного бака (в крышке заливной горловины).
- 2** Несколько раз сожмите грушу заливочного насоса топливопровода, пока не почувствуете, что она стала твердой.
- 3** Установите выключатель со шнуром дистанционного останова двигателя в положение RUN («Ход»).
- 4** Установите рукоятку дистанционного управления в нейтральное положение.

ВАЖНО: Подвесные двигатели с электрическим запуском нельзя эксплуатировать или запускать (ни вручную, ни электрически) если кабели аккумуляторной батареи подвесного двигателя не подсоединены к батарее, потому что это может привести к повреждению системы зарядки.

ЭКСПЛУАТАЦИЯ

goh155g



ofg2s

Запуск двигателя. модели с дистанционным управлением

- 5** Для первого запуска не переводите вперед рычаг большой скорости холостого хода на нейтраль на устройстве дистанционного управления. После того как двигатель запустится, Вы можете медленно перевести рычаг большой скорости холостого хода на нейтраль вперед, чтобы увеличить скорость холостого хода, пока двигатель не прогреется. Скорость вращения двигателя не должна превышать 2000 об/мин.

ПРИМЕЧАНИЕ: Запуск двигателя при переливе топлива. Передвиньте рукоятку большой скорости холостого хода на нейтраль на максимум и продолжайте проворачивать двигатель для запуска.

- 6** Поверните ключ зажигания в положение START («Запуск») и запустите двигатель. **При холодном двигателе** нажмите на ключ, чтобы закрыть воздушную заслонку карбюратора при проворачивании двигателя. Если двигатель не запустится в течение десяти секунд, подождите 30 секунд и повторите попытку. Если двигатель начинает глохнуть, снова закройте воздушную заслонку карбюратора (нажмите на ключ) – до тех пор, пока двигатель не станет плавно работать.

- 7** Проверьте, выходит ли стабильная струя воды из индикаторного отверстия водяного насоса.

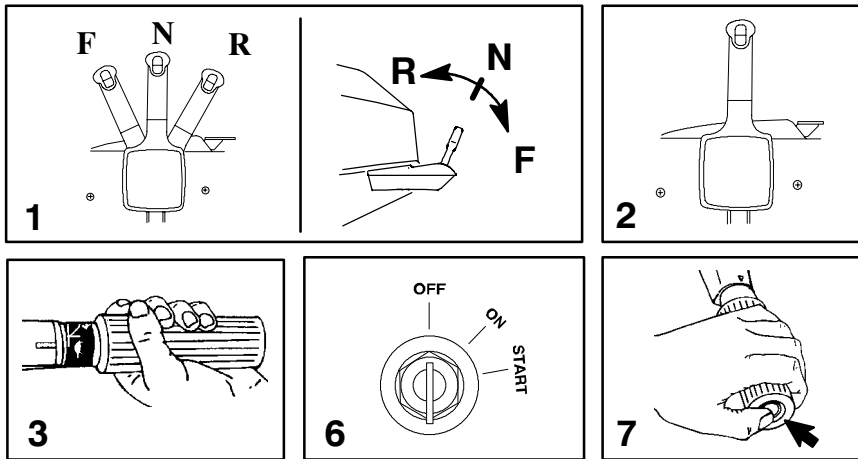
ВАЖНО: Если вода не выходит из индикаторного отверстия водяного насоса, остановите двигатель и проверьте, не засорились ли заборные отверстия охлаждающей воды. Отсутствие засорения может указывать на повреждение водяного насоса или на закупоривание системы охлаждения. Эти обстоятельства могут привести к перегреву двигателя. Попросите Вашего дилера проверить подвесной двигатель. Эксплуатация перегретого двигателя приведет к его серьезному повреждению.

ПРОГРЕВ ДВИГАТЕЛЯ

Прежде чем начать движение, дайте двигателю прогреться 3 минуты на холостом ходу.

ЭКСПЛУАТАЦИЯ

gof129



ofj4s

Переключение передач

ВАЖНО: Соблюдайте следующее:

- **Никогда не включайте передачу, если двигатель не работает на холостом ходу.**

- **Не переключайте неработающий двигатель на задний ход (Reverse).**

1 Ваш подвесной двигатель имеет три рабочих положения коробки передач: Forward (F) («Вперед»), Neutral («Нейтраль») и Reverse (R) («Назад»).

2 Модели с дистанционным управлением. При переключении передач всегда останавливайтесь в нейтральном положении и дайте скорости вращения двигателя вернуться к скорости холостого хода.

3 Модели с рукояткой румпеля. Перед тем, как переключать передачу, снизьте скорость вращения двигателя до скорости холостого хода.

4 Всегда включайте передачу быстрым движением.

5 После включения передачи продвиньте рычаг дистанционного управления или поверните рукоятку дроссельной заслонки (рукоятку румпеля) вперед для увеличения скорости.

ofm3s

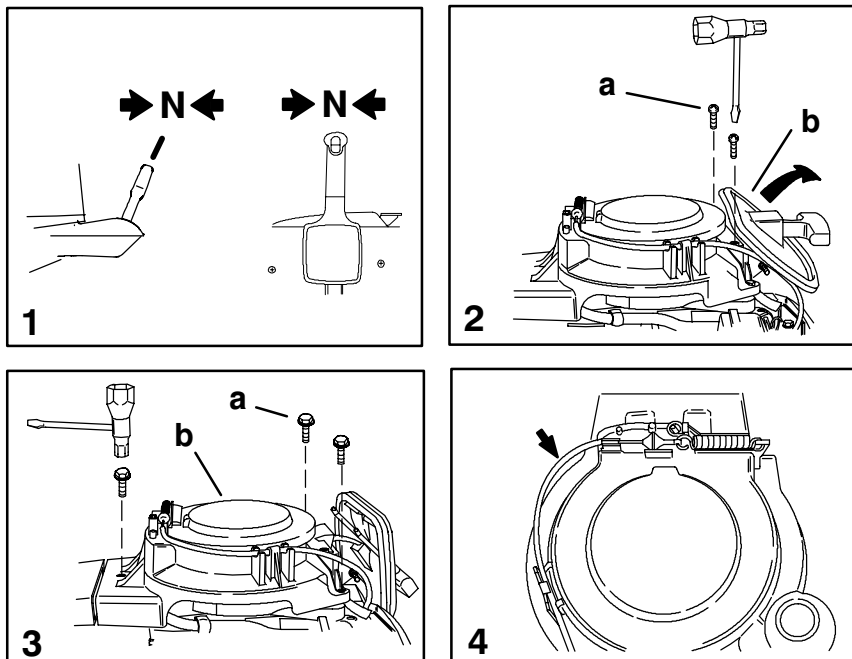
Остановка двигателя

6 Модели с дистанционным управлением. Снижьте скорость вращения двигателя и переключите подвесной двигатель в нейтральное положение. Поверните ключ зажигания в положение OFF («Выкл»).

7 Модели с рукояткой румпеля. Снижьте скорость вращения двигателя и переключите подвесной двигатель в нейтральное положение. Нажмите кнопку остановки двигателя или поверните ключ зажигания в положение OFF («Выкл»).

ЭКСПЛУАТАЦИЯ

gof28



ofp6s

Аварийный запуск двигателя

Если система стартера не сработала, используйте запасную веревку стартера (входит в комплект двигателя) и действуйте в следующем порядке:

- 1 Переключите коробку передач подвешеного двигателя на нейтраль.

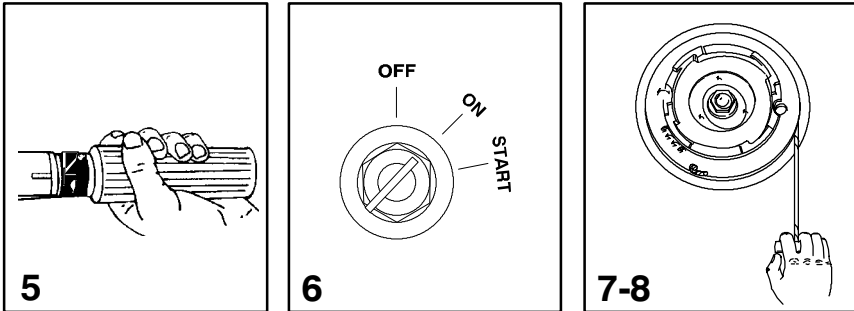
⚠ ОСТОРОЖНО

При пользовании веревкой стартера для аварийного запуска двигателя защита запуска при включенной передаче не работает. Чтобы предотвратить запуск подвешеного двигателя при включенной передаче, обязательно переключите коробку передач подвешеного двигателя на нейтраль. Внезапное неожиданное ускорение может привести к серьезной травме или смертельному исходу.

- 2 Вывинтите два винта (a) и поверните переднюю крышку (b) вперед.
- 3 Вывинтите три болта (a) и снимите крышку маховика (b).
- 4 Модели с узлом заводки стартера. Отсоедините и снимите трос.

ЭКСПЛУАТАЦИЯ

gof29



ofp7s

Аварийный запуск двигателя (продолжение)

- 5** Модели с рукояткой румпеля. Установите рукоятку дроссельной заслонки в положение запуска.
- 6** Модели с электрическим запуском и дистанционным управлением. Поверните ключ зажигания в положение ON («Вкл»).
- 7** Вложите узел веревки стартера в прорезь маховика и намотайте веревку на маховик по часовой стрелке.

⚠ ОСТОРОЖНО

Во избежание поражения электрическим током, при запуске или работе двигателя НЕ касайтесь никаких компонентов системы зажигания, электропроводки или провода свечи зажигания.

⚠ ОСТОРОЖНО

Открытый вращающийся маховик может причинить серьезную травму. При запуске или работе двигателя руки, волосы, одежду, инструмент и другие предметы должны находиться подальше от двигателя.

Не пытайтесь установить на место крышку маховика или верхний кожух во время работы двигателя.

- 8** Для запуска двигателя дерните веревку стартера.

ТЕХНИЧЕСКОЕ ОБСЛУЖИВАНИЕ

Уход за подвесным двигателем

Чтобы содержать Ваш подвесной двигатель в наилучшем рабочем состоянии, важно производить его периодический осмотр и техническое обслуживание, перечисленные в «Графике проверки и технического обслуживания». Мы настоятельно советуем Вам проводить надлежащее техническое обслуживание для обеспечения безопасности - Вашей и пассажиров - и для сохранения надежности двигателя.

ОСТОРОЖНО

Пренебрежение проверкой и техническим обслуживанием подвесного двигателя или попытка производить техническое обслуживание и ремонт подвесного двигателя, если Вы не знакомы с правильными методами обслуживания и техники безопасности, могут привести к травме, смертельному исходу или выходу двигателя из строя.

Ведите записи проведенного технического обслуживания в «Журнале технического обслуживания» в конце этого руководства. Сохраняйте все заказы на проведение технического обслуживания и квитанции.

Выбор запасных частей для подвесного двигателя

Мы рекомендуем использовать подлинные запасные части и смазочные материалы Mercury Precision или Quicksilver.

ОСТОРОЖНО

Использование запасных частей, уступающих по качеству подлинным запасным частям, может привести к травме, смертельному исходу или выходу двигателя из строя.

Правила EPA относительно выхлопа

Все новые подвесные двигатели, выпускаемые компанией Mercury Marine, сертифицированы Агентством Соединенных Штатов Америки по защите окружающей среды (EPA) как соответствующие требованиям правил по контролю за загрязнением воздуха, создаваемым новыми подвесными двигателями. Эта сертификация действительна при условии, что определенные регулировки выполняются в соответствии с заводскими стандартами, включая рекомендации для двигателей при эксплуатации в местах, расположенных высоко над уровнем моря. По этой причине следует строго соблюдать заводскую методику обслуживания изделия и там, где это практично, возвращаться к первоначальному конструктивному намерению. Агентство EPA делает скидки на нестандартные регулировки для эксплуатации в местах, расположенных высоко над уровнем моря; эти скидки изложены в «Инструкции по обслуживанию подвесных двигателей компании Mercury Marine». Обратитесь, пожалуйста, за консультацией к вашему дилеру компании Mercury Marine. **Техническое обслуживание, замена или ремонт устройств и систем контроля выхлопа могут выполняться любым лицом или организацией, производящими ремонт судовых двигателей типа SI (с искровым зажиганием).**

ТЕХНИЧЕСКОЕ ОБСЛУЖИВАНИЕ

ohd38s

График проверки и технического обслуживания

ПЕРЕД КАЖДЫМ ИСПОЛЬЗОВАНИЕМ

1. Проверьте уровень масла в двигателе (стр. 42).
2. Проверьте, останавливается ли двигатель выключателем со шнуром дистанционного останова.
3. Проверьте внешним осмотром топливную систему на наличие износа или течей.
4. Проверьте надежность крепления подвесного двигателя на транце.
5. Проверьте рулевую систему на наличие заедания или ослабленных деталей.
6. модели с дистанционным управлением - Внешним осмотром проверьте надежность затяжки крепежных деталей стержня тяги рулевого механизма (стр. 70).
7. Проверьте лопасти гребного винта на наличие повреждений.

ПОСЛЕ КАЖДОГО ИСПОЛЬЗОВАНИЯ

1. При эксплуатации в соленой или загрязненной воде промойте систему охлаждения подвесного двигателя (стр. 65, 66).
2. При эксплуатации в соленой воде смойте все солевые отложения и промойте выхлопное отверстие гребного винта и коробки передач пресной водой.

ЧЕРЕЗ КАЖДЫЕ 100 ЧАСОВ РАБОТЫ ИЛИ ОДИН РАЗ В ГОД, В ЗАВИСИМОСТИ ОТ ТОГО, ЧТО НАСТУПИТ РАНЬШЕ

1. Смажьте все точки смазки. Смазывайте чаще при работе в соленой воде (стр. 79).
2. Смените масло в двигателе и масляный фильтр. Масло следует менять чаще, если двигатель эксплуатируется в неблагоприятных условиях, например, при длительном тролловом лове (стр. 78).
3. Проверьте и очистите свечи зажигания (стр. 75).

(продолжение на следующей странице)

ТЕХНИЧЕСКОЕ ОБСЛУЖИВАНИЕ

График проверки и технического обслуживания (продолжение)

ЧЕРЕЗ КАЖДЫЕ 100 ЧАСОВ РАБОТЫ ИЛИ ОДИН РАЗ В ГОД, В ЗАВИСИМОСТИ ОТ ТОГО, ЧТО НАСТУПИТ РАНЬШЕ

4. Визуальным осмотром проверьте, нет ли коррозии и не поломана ли пружина термостата. Убедитесь в том, что при комнатной температуре термостат полностью закрыт*.
5. Проверьте топливный фильтр на наличие загрязнений (стр. 68).
6. Проверьте антикоррозийные аноды. Проверяйте их чаще при эксплуатации в соленой воде (стр. 69).
7. Проверьте и, если необходимо, отрегулируйте клапанные зазоры*.
8. Слейте и замените масло коробки передач (стр. 81).
9. модели с дистанционным управлением - Смажьте шлицы приводного вала*.
10. Проверьте регулировку тросов управления*.
11. Проверьте зубчатый ремень привода распределительного вала (стр. 76).
12. Проверьте затяжку болтов, гаек и других крепежных деталей.

КАЖДЫЕ 3000 ЧАСОВ ИЛИ ОДИН РАЗ В ТРИ ГОДА

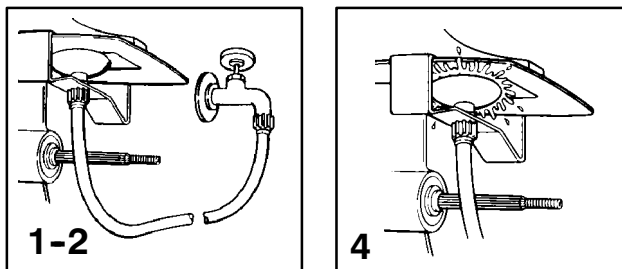
1. Замените крыльчатку водяного насоса (заменяйте ее чаще, если имеет место перегрев двигателя или если замечено пониженное давление воды)*.

ПЕРЕД ПОСТАНОВКОЙ НА ХРАНЕНИЕ

1. См. раздел «Хранение» (стр. 83).

* Это обслуживание должно проводиться уполномоченным дилером.

ТЕХНИЧЕСКОЕ ОБСЛУЖИВАНИЕ



Промывка системы охлаждения

После каждого использования в соленой, загрязненной или мутной воде промойте внутренние водяные каналы подвесного двигателя пресной водой. Это поможет предотвратить засорение внутренних водяных каналов накапливающимися отложениями.

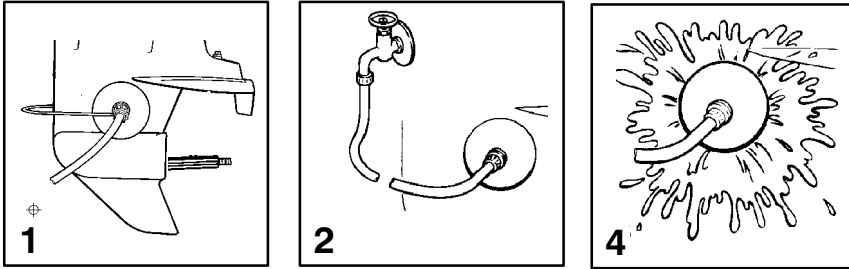
Пользуйтесь приспособлением для промывки Mercury Precision или Quicksilver (или равноценным приспособлением).

⚠ ОСТОРОЖНО

Во избежание возможной травмы при промывке снимите гребной винт. См. параграф «Замена гребного винта».

- 1** Снимите гребной винт (см. параграф «Замена гребного винта»). Установите приспособление для промывки так, чтобы резиновая чашка плотно села на заборник охлаждающей воды.
- 2** Подсоедините к приспособлению для промывки водяной шланг. Включите подачу воды и отрегулируйте расход воды так, чтобы она вытекала вокруг резиновой чашки, чтобы обеспечить, что двигатель получает достаточное количество охлаждающей воды.
- 3** Запустите двигатель и дайте ему поработать на скорости холостого хода с коробкой передач на нейтрали.
- 4** Отрегулируйте расход воды (при необходимости) так, чтобы излишек воды продолжал вытекать из-под и вокруг резиновой чашки, чтобы обеспечить, что двигатель получает достаточное количество охлаждающей воды.
- 5** Проверьте наличие стабильной струи воды, вытекающей из индикаторного отверстия водяного насоса. Продолжайте промывать подвесной двигатель 3-5 минут, все время внимательно следя за подачей воды.
- 6** Остановите двигатель, закройте воду и снимите приспособление для промывки. Установите на место гребной винт.

ТЕХНИЧЕСКОЕ ОБСЛУЖИВАНИЕ



Промывка системы охлаждения - Модели Big Foot

После каждого использования в соленой, загрязненной или мутной воде промойте внутренние водяные каналы подвесного двигателя пресной водой. Это поможет предотвратить засорение внутренних водяных каналов накапливающимися отложениями.

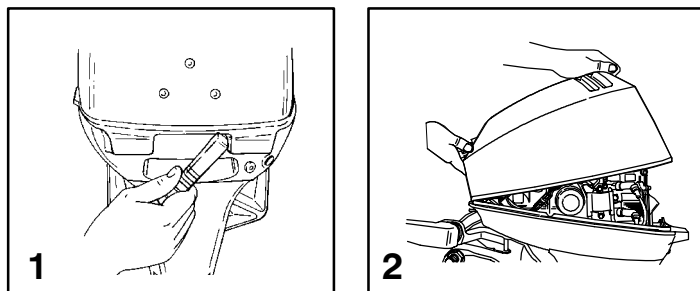
Пользуйтесь приспособлением для промывки Mercury Precision или Quicksilver (или равноценным приспособлением).

⚠ ОСТОРОЖНО

Во избежание возможной травмы при промывке снимите гребной винт. См. параграф «Замена гребного винта».

- 1** Снимите гребной винт (см. параграф «Замена гребного винта»). Установите приспособление для промывки так, чтобы резиновые чашки плотно сели на входные отверстия заборника охлаждающей воды.
- 2** Подсоедините к приспособлению для промывки водяной шланг. Включите подачу воды и отрегулируйте расход воды так, чтобы она вытекала вокруг резиновых чашек, чтобы обеспечить получение двигателем достаточного количества охлаждающей воды.
- 3** Запустите двигатель и дайте ему поработать на скорости холостого хода с коробкой передач на нейтрали.
- 4** Отрегулируйте расход воды (при необходимости) так, чтобы излишек воды продолжал вытекать из-под и вокруг резиновых чашек, чтобы обеспечить получение двигателем достаточного количества охлаждающей воды.
- 5** Проверьте наличие стабильной струи воды, вытекающей из индикаторного отверстия водяного насоса. Продолжайте промывать подвесной двигатель 3-5 минут, все время внимательно следя за подачей воды.
- 6** Остановите двигатель, закройте воду и снимите приспособление для промывки. Установите на место гребной винт.

ТЕХНИЧЕСКОЕ ОБСЛУЖИВАНИЕ



Снятие и установка верхнего кожуха

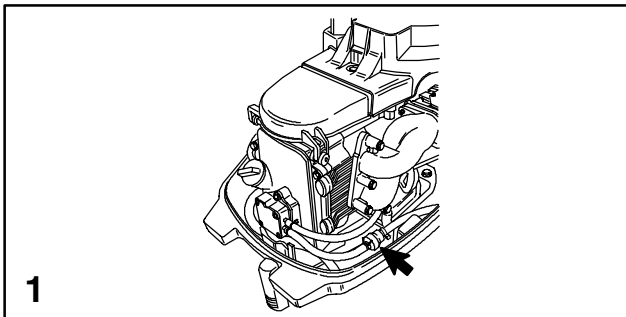
СНЯТИЕ

- 1 Нажатием рычага вниз откройте заднюю защелку.
- 2 Поднимите заднюю сторону кожуха и отсоедините передний крюк.

УСТАНОВКА

Подсоедините передний крюк и посадите кожух на его уплотнение.
Нажмите на кожух и поворотом рычага вверх закройте его.

ТЕХНИЧЕСКОЕ ОБСЛУЖИВАНИЕ



Топливная система

⚠ ОСТОРОЖНО

Избегайте серьезную травму или смертельный исход вследствие пожара или взрыва бензина. Тщательно выполняйте все указания по обслуживанию топливной системы. При обслуживании любого компонента топливной системы всегда останавливайте двигатель, НЕ курите и не позволяйте наличия поблизости открытого огня или искр.

Прежде, чем обслуживать любой компонент топливной системы, остановите двигатель и отсоедините аккумуляторную батарею. Полностью слейте топливо из топливной системы. Для сбора и хранения топлива используйте одобренный контейнер. Немедленно вытирайте пролитое топливо. Материал, использованный для сбора пролитого топлива, должен быть помещен в одобренный сборный резервуар. Любое обслуживание топливной системы следует проводить в хорошо вентилируемом месте. Осмотрите законченную работу на наличие признаков утечки топлива.

ФИЛЬТР ТОПЛИВОПРОВОДА

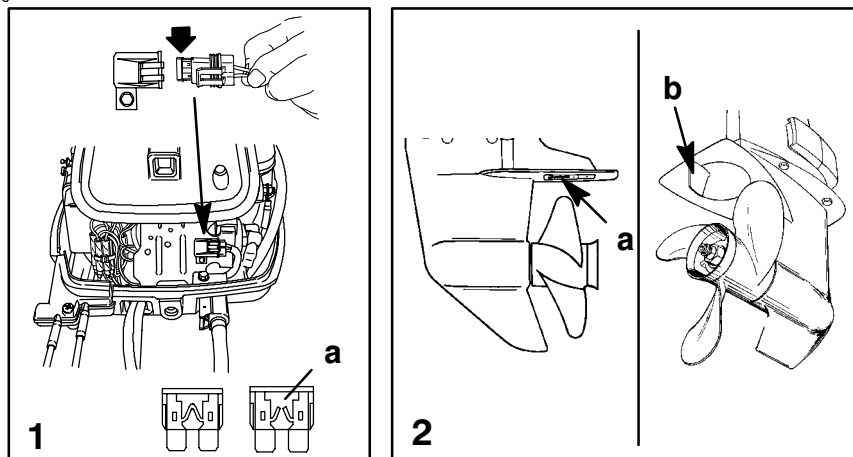
1 Проверьте фильтр топливопровода. Если похоже, что фильтр загрязнен, выньте и замените его.

ВАЖНО: Внешним осмотром проверьте на наличие течи топлива из соединительных деталей фильтра: несколько раз сожмите грушу заливочного насоса, пока она не станет твердой, выдавливая топливо в фильтр.

ПРОВЕРКА ТОПЛИВОПРОВОДА

Внешним осмотром проверьте топливопровод и грушу заливочного насоса на наличие трещин, набуханий, течей, затвердений или других признаков старения или повреждений. Если обнаружится какая-либо из указанных ситуаций, топливопровод или грушу заливочного насоса следует заменить.

ТЕХНИЧЕСКОЕ ОБСЛУЖИВАНИЕ



Замена предохранителя - модели с электрическим запуском

ВАЖНО: Всегда имейте при себе запасные 20-амперные предохранители SFE 20 AMP

Цепь электрического запуска защищена от перегрузки предохранителем SFE 20 AMP. Если предохранитель сгорел, электрический стартер не будет работать. Постарайтесь обнаружить и устранить причину перегрузки. Если причина не обнаружена, предохранитель может сгореть снова.

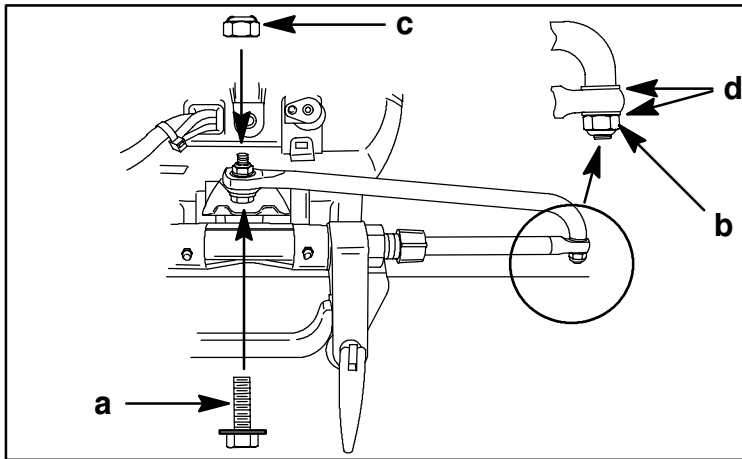
- 1 Откройте патрон предохранителя и проверьте серебристого цвета полоску внутри предохранителя. Если она разорвана (a), замените предохранитель. Замените его новым предохранителем на тот же номинальный ток.

Антикоррозийный анод

В Вашем подвесном двигателе имеется антикоррозийный анод, прикрепленный к коробке передач. Этот анод помогает защитить подвесной двигатель от гальванической коррозии благодаря тому, что он жертвует медленной эрозии свой металл вместо металла деталей подвесного двигателя.

- 2 Анод (a) на стандартных моделях и (b) на Big Foot моделях необходимо периодически проверять, особенно в соленой воде, которая ускоряет эрозию. Для сохранения этой коррозионной защиты всегда заменяйте анод до того, как он полностью эродирует. Никогда не красьте анод и не наносите на него защитное покрытие, потому что это снизит его эффективность.

ТЕХНИЧЕСКОЕ ОБСЛУЖИВАНИЕ



Крепежные детали стержня тяги рулевого механизма

ВАЖНО: Стержень тяги рулевого механизма, который соединяет трос рулевого механизма с двигателем, должен быть закреплен с помощью специального болта с подголовком в виде шайбы (a - номер детали 10-14000) и самоконтрящимися стопорными гайками с нейлоновой вставкой (b и c - номер детали 11-34863). Эти стопорные гайки никогда нельзя заменять обычными (не стопорными) гайками, потому что они ослабнут от вибрации и слетят, позволяя стержню тяги отсоединиться.

⚠ ОСТОРОЖНО

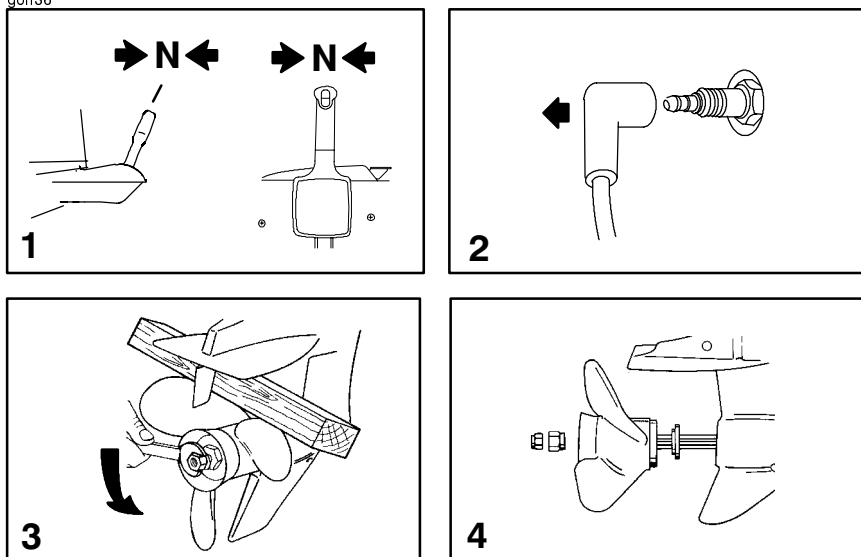
Отсоединение стержня тяги может привести к тому, что лодка внезапно совершит полный крутой поворот. Это потенциально резкое действие может привести к тому, что находящиеся в лодке люди будут выброшены за борт и подвергнутся опасности серьезной травмы или смерти.

Соедините стержень тяги рулевого механизма с тросом рулевого механизма с помощью двух плоских шайб (d) и стопорной гайки с нейлоновой вставкой (b - номер детали 11-34863). Затяните стопорную гайку (b) до отказа, а затем отверните ее на 1/4 оборота.

Соедините стержень тяги рулевого механизма с двигателем с помощью специального болта с подголовком в виде шайбы (a - номер детали 10-14000) и самоконтрящейся стопорной гайки (c - номер детали 11-34863). Сначала затяните болт (a) моментом 27 Нм (20 футо-фунтов), затем затяните стопорную гайку (c) моментом 27 Нм (20 футо-фунтов).

ТЕХНИЧЕСКОЕ ОБСЛУЖИВАНИЕ

goh36



ohl27s

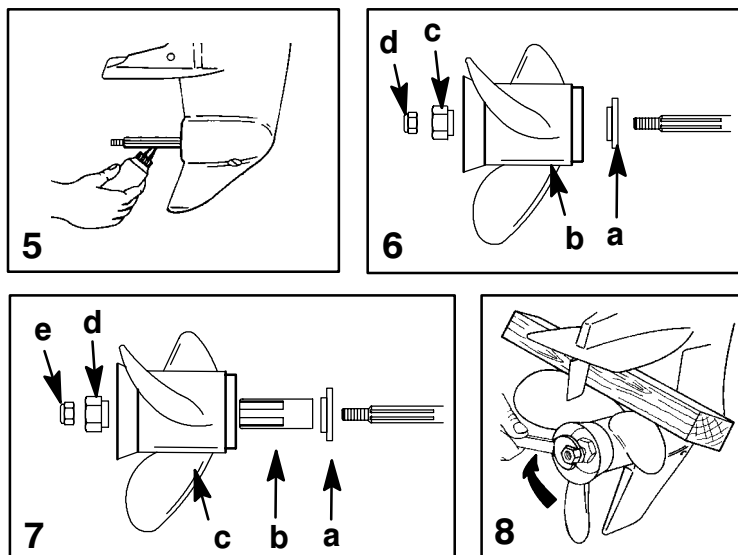
Замена гребного винта - Стандартные модели

⚠ ОСТОРОЖНО

При проворачивании вала гребного винта при включенной передаче двигатель может завестись. Во избежание такого случайного запуска двигателя и возможной серьезной травмы, вызванной ударом вращающегося гребного винта, при обслуживании гребного винта всегда переключайте подвесной двигатель в нейтральное положение и отсоединяйте провода свечей зажигания.

- 1 Переключите подвесной двигатель в нейтральное положение.
- 2 Отсоедините провода свечей зажигания, чтобы предотвратить запуск двигателя.
- 3 Поместите между коробкой передач и гребным винтом деревянный брусок, чтобы держать гребной винт, и снимите гайку гребного винта.
- 4 Сдвиньте и снимите гребной винт с вала. Если гребной винт заклинил на валу и его нельзя снять, обратитесь к уполномоченному дилеру, чтобы он снял винт.

ТЕХНИЧЕСКОЕ ОБСЛУЖИВАНИЕ



Замена гребного винта - Стандартные модели

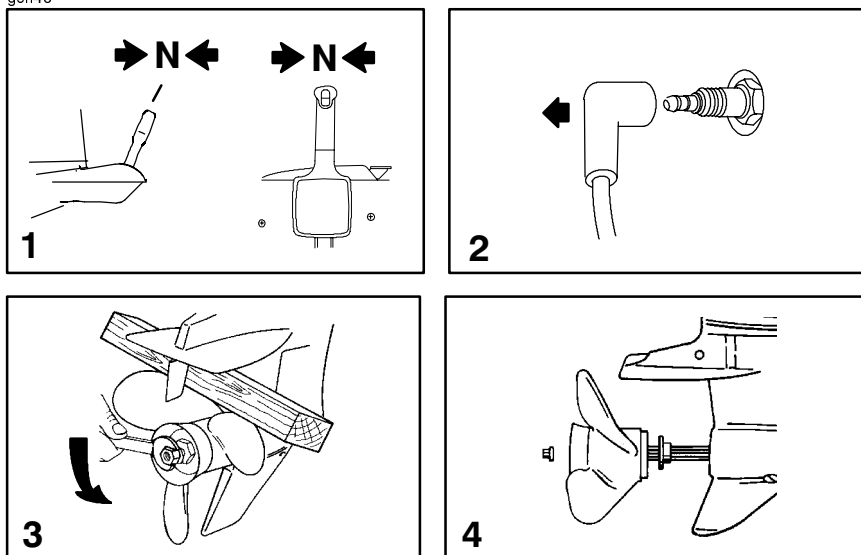
- 5** Нанесите на вал гребного винта смазку Quicksilver или Mercury Precision: антикоррозийную смазку Anti-Corrosion Grease или смазку с тефлоном 2-4-C Marine Lubricant with Teflon.

ВАЖНО: Для предотвращения коррожирования и заедания втулки гребного винта на валу, особенно в соленой воде, всегда наносите слой рекомендованной смазки по всей длине вала гребного винта через рекомендуемые интервалы технического обслуживания, а также каждый раз, когда снимается гребной винт.

- 6** Гребные винты с приводной ступицей Flo-Torque I. Установите на вал переднюю упорную втулку (a), гребной винт (b) и гайку гребного винта (c).
- 7** Гребные винты с приводной ступицей Flo-Torque II. Установите на вал переднюю упорную шайбу (a), гребной винт (b), сменную приводную втулку (c), заднюю упорную втулку (d) и гайку гребного винта (e).
- 8** Поместите между коробкой передач и гребным винтом деревянный брусок и затяните гайку гребного винта.

ТЕХНИЧЕСКОЕ ОБСЛУЖИВАНИЕ

goh48



ohl29s

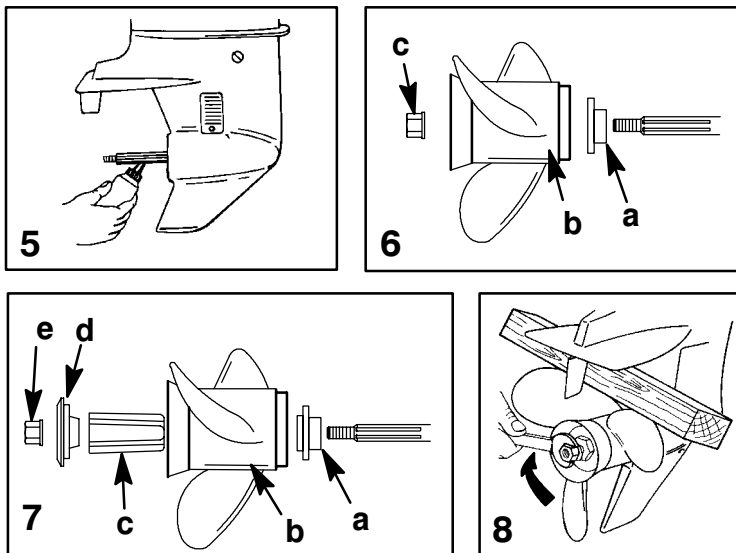
Замена гребного винта - Модели Big Foot

⚠ ОСТОРОЖНО

При проворачивании вала гребного винта при включенной передаче двигатель может завестись. Во избежание такого случайного запуска двигателя и возможной серьезной травмы, вызванной ударом вращающегося гребного винта, при обслуживании гребного винта всегда переключайте подвесной двигатель в нейтральное положение и отсоединяйте провода свечей зажигания.

- 1 Переключите подвесной двигатель в нейтральное положение.
- 2 Отсоедините провода свечей зажигания, чтобы предотвратить запуск двигателя.
- 3 Поместите между коробкой передач и гребным винтом деревянный брусок, чтобы держать гребной винт, и снимите гайку гребного винта.
- 4 Сдвиньте и снимите гребной винт с вала. Если гребной винт заклинил на валу и его нельзя снять, обратитесь к уполномоченному дилеру, чтобы он снял винт.

ТЕХНИЧЕСКОЕ ОБСЛУЖИВАНИЕ



Замена гребного винта - Модели Big Foot

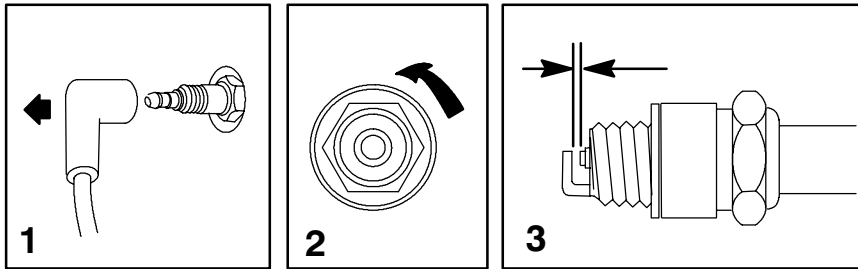
- 5** Нанесите на вал гребного винта смазку Quicksilver или Mercury Precision: антикоррозийную смазку Anti-Corrosion Grease или смазку с тефлоном 2-4-C Marine Lubricant with Teflon.

ВАЖНО: Для предотвращения коррозии и заедания втулки гребного винта на валу, особенно в соленой воде, всегда наносите слой рекомендованной смазки по всей длине вала гребного винта через рекомендуемые интервалы технического обслуживания, а также каждый раз, когда снимается гребной винт.

- 6** Гребные винты с приводной ступицей Flo-Torque I. Установите на вал переднюю упорную втулку (a), гребной винт (b) и гайку гребного винта (c).
- 7** Гребные винты с приводной ступицей Flo-Torque II. Установите на вал переднюю упорную шайбу (a), гребной винт (b), сменную приводную втулку (c), заднюю упорную втулку (d) и гайку гребного винта (e).
- 8** Поместите между коробкой передач и гребным винтом деревянный брусок и затяните гайку гребного винта.

ТЕХНИЧЕСКОЕ ОБСЛУЖИВАНИЕ

goh14



ohm11s

Проверка свечей зажигания

Проверяйте свечи зажигания через рекомендуемые интервалы времени.

- 1** Отсоедините провода свечей зажигания: слегка поверните и снимите резиновые колпачки.
- 2** Снимите свечи зажигания для проверки и чистки. Замените свечу, если изношен электрод или если шероховат, треснул, поломан, вздут или загрязнен ее изолятор.
- 3** Отрегулируйте зазор свечи - см. таблицу «Технические данные» в разделе «Общая информация».
- 4** Прежде, чем установить свечи зажигания на место, очистите гнезда свечей от грязи. Заверните свечи от руки, а затем затяните их на 1/4 оборота или моментом затяжки 18 Нм (13 футо-фунтов).

ohn1s

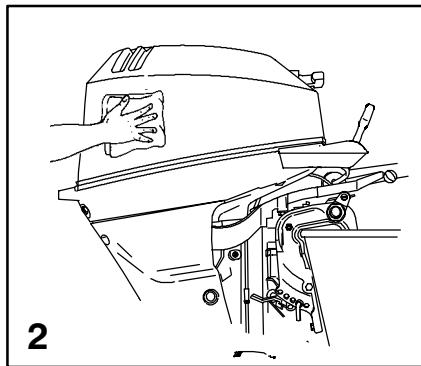
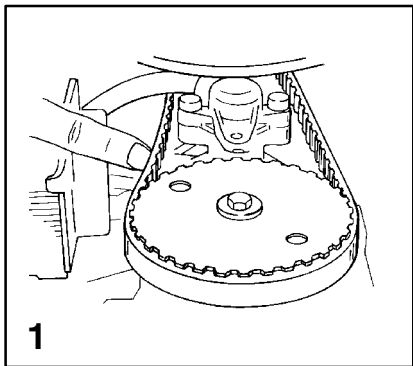
Проверка аккумуляторной батареи

Для обеспечения необходимой способности аккумуляторной батареи запускать двигатель ее необходимо периодически проверять.

ВАЖНО: Прочитайте инструкцию по безопасности и техническому обслуживанию, которая прибыла с Вашей аккумуляторной батареей.

1. Прежде, чем обслуживать аккумуляторную батарею, заглушите двигатель.
2. При необходимости добавьте воды, чтобы аккумуляторная батарея была заполнена.
3. Убедитесь в том, что аккумуляторная батарея надежно закреплена.
4. Наконечники кабелей аккумуляторной батареи должны быть чисты, затянуты и правильно установлены - положительный наконечник на положительную клемму, а отрицательный - на отрицательную.
5. Убедитесь в том, что аккумуляторная батарея снабжена непроводящим щитком для предотвращения случайного закорачивания клемм батареи.

ТЕХНИЧЕСКОЕ ОБСЛУЖИВАНИЕ



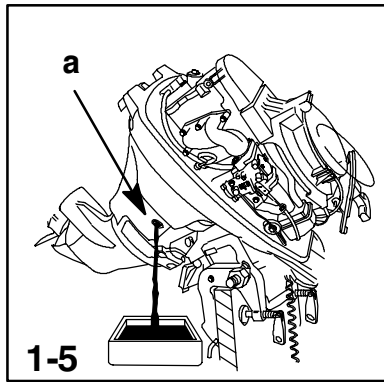
Проверка зубчатого ремня привода распределительного вала

- 1** Осмотрите зубчатый ремень привода распределительного вала и попросите уполномоченного дилера заменить его, если будет обнаружена любая из перечисленных ниже проблем.
 - а. Трещины на задней поверхности ремня или в основании его зубьев.
 - б. Чрезмерный износ в основании зубьев.
 - в. Разбухание резины от масла.
 - г. Загрубевшие поверхности ремня.
 - д. Следы износа краев или наружных поверхностей ремня.
 - е. Провисание на 10 мм (0,39 дюйма) или больше при нажатии на ремень пальцем.

Уход за внешним видом

- 2** Ваш подвесной двигатель защищен долговечным эмалевым покрытием печной сушки. Часто очищайте и вощите его, используя судовые детергенты и воски.

ТЕХНИЧЕСКОЕ ОБСЛУЖИВАНИЕ



Смена масла в двигателе

ОБЪЕМ МАСЛА В ДВИГАТЕЛЕ

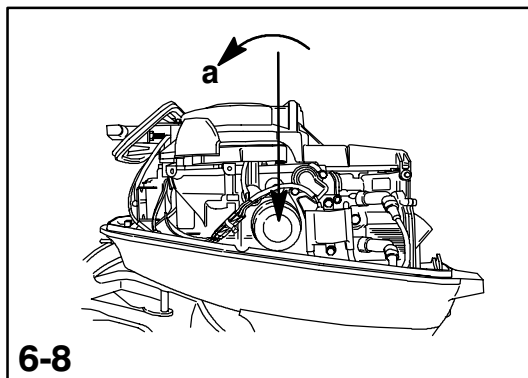
1 литр (одна кварта США).

ПРОЦЕДУРА СМЕНЫ МАСЛА

- 1** Заприте подвесной двигатель в полностью отклоненном вверх положении.
- 2** Установите подвесной двигатель так, чтобы отверстие для слива масла (а) было направлено вниз.
- 3** Вывинтите пробку сливного отверстия и слейте масло из двигателя в подходящий контейнер.
- 4** После того, как масло, в основном, стекло, временно установите пробку сливного отверстия на место. Отоприте ручку запираания наклона и опустите подвесной двигатель. Подождите минуту, чтобы дать застрявшему в двигателе маслу пройти к сливному отверстию. Верните подвесной двигатель в полностью отклоненное вверх положение и слейте оставшееся масло.
- 5** Смажьте уплотнение пробки сливного отверстия маслом и установите ее на место.

(продолжение на следующей странице)

ТЕХНИЧЕСКОЕ ОБСЛУЖИВАНИЕ



Смена масла в двигателе

СМЕНА МАСЛЯНОГО ФИЛЬТРА

- 6** Положите под фильтром ветошь или салфетку, чтобы впитать масло, если оно прольется.
- 7** Поворачивая его влево (по стрелке а), отвинтите старый фильтр.
- 8** Вытрите начисто монтажную поверхность. Нанесите на прокладку фильтра слой чистого масла. Не применяйте консистентную смазку. Навинтите новый фильтр до тех пор, пока прокладка не коснется монтажной поверхности, после чего доверните его от 3/4 до 1 оборота.

ЗАЛИВКА МАСЛА

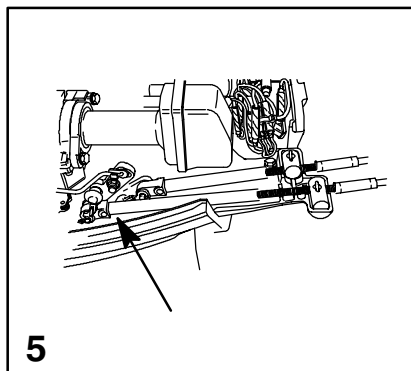
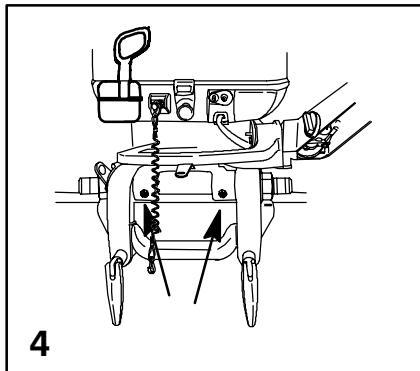
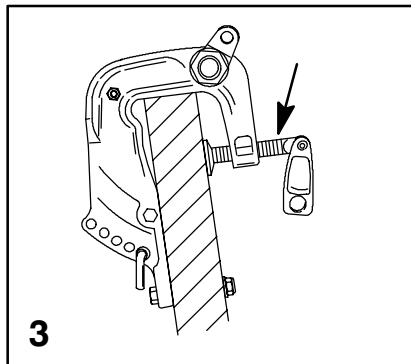
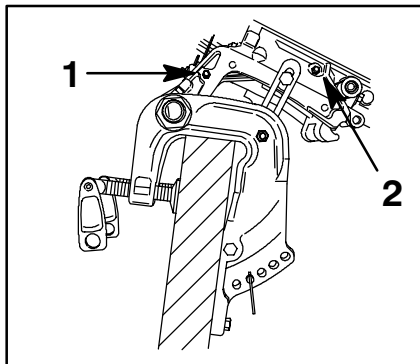
ВАЖНО: Не переливайте масло. При проверке уровня масла подвесной двигатель должен находиться в вертикальном (не наклонном) положении.

Отвинтите крышку отверстия для заливки масла и залейте 1 литр (одна кварта США) масла. Установите крышку отверстия для заливки масла на место.

Дайте двигателю поработать пять минут на холостом ходу и проверьте, нет ли течей. Заглушите двигатель и проверьте уровень масла на щупе. При необходимости добавьте масло.

ТЕХНИЧЕСКОЕ ОБСЛУЖИВАНИЕ

goh52



oho55s

Точки смазки

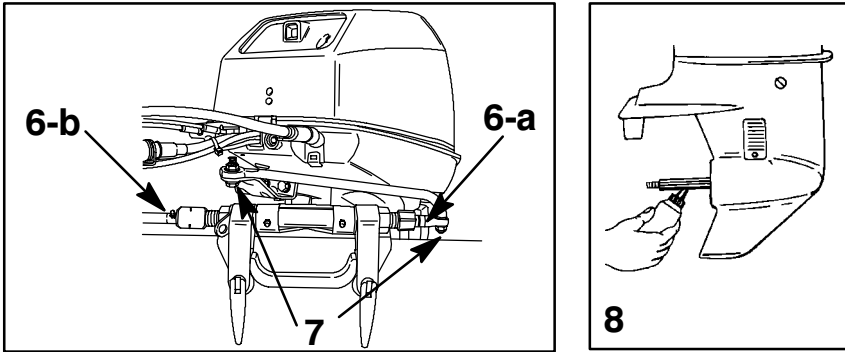
Смажьте точки 1-6 смазкой Quicksilver или Mercury Precision Lubricants 2-4-C Marine Lubricant with Teflon или смазкой Special Lubricant 101.

- 1** Вал регулировки трения рулевого механизма (модели с рукояткой румпеля). Смажьте через масленку.
- 2** Поворотный кронштейн. Смажьте через масленку.
- 3** Прижимные винты транца. Смажьте резьбу.
- 4** Трубка наклона. Смажьте через масленки.
- 5** Смажьте тросы дроссельной заслонки и вала, движущиеся детали и шарниры.

(продолжение на следующей странице)

ТЕХНИЧЕСКОЕ ОБСЛУЖИВАНИЕ

goh53



oho56s

Точки смазки (продолжение)

⚠ ОСТОРОЖНО

Прежде чем добавлять смазку, конец троса рулевого механизма должен быть полностью втянут в трубку наклона подвесного двигателя. Добавление смазки к полностью выдвинутому тросу рулевого механизма может привести к гидравлическому запираению троса. Гидравлически запертый трос рулевого механизма может привести к потере рулевого управления и, возможно, к серьезной травме или смертельному исходу.

- 6** Масленка троса рулевого механизма (если она есть). Поверните рулевое колесо, чтобы полностью втянуть конец (а) троса рулевого механизма в трубку наклона подвесного двигателя. Смажьте через масленку (b).

Смажьте точку 7 легким маслом

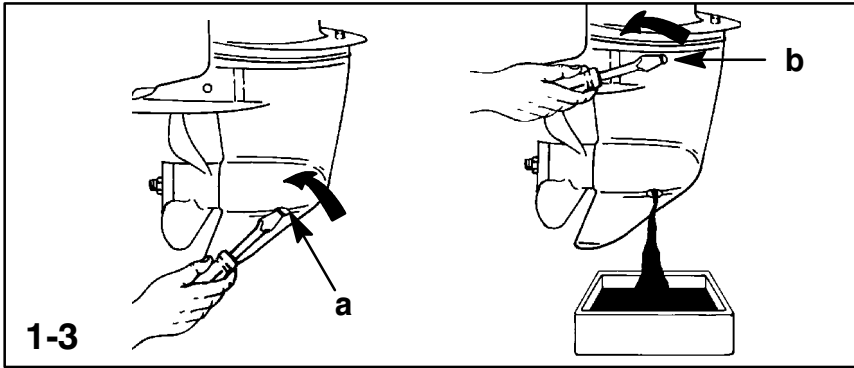
- 7** Шарниры стержня тяги рулевого механизма. Смажьте шарниры.

Смажьте точку 8 смазкой Quicksilver или Mercury Precision: антикоррозийной смазкой Anti-Corrosion Grease или смазкой с тефлоном 2-4-C Marine Lubricant with Teflon.

- 8** Вал гребного винта. Снятие и установка гребного винта - см. параграф «Замена гребного винта». Нанесите смазку на вал гребного винта по всей длине, чтобы защитить втулку гребного винта от коррозионного заедания на валу.

ТЕХНИЧЕСКОЕ ОБСЛУЖИВАНИЕ

goh31



ohq2s

Смазка коробки передач

При добавлении или замене масла в коробке передач визуально проверяйте масло на наличие воды. Если в масле есть вода, она, возможно, собралась на дне и выльется прежде, чем масло, или она может образовывать с маслом смесь молочного цвета. При обнаружении воды отдайте коробку передач на проверку своему дилеру. Вода в масле может привести к преждевременному выходу из строя подшипников, а при температуре ниже нуля превратиться в лед и повредить коробку передач.

При снятии пробки отверстия для заливки и слива масла всегда проверяйте ее магнитный торец на наличие металлических частиц. Небольшое количество металлических опилок или мелких металлических частиц указывает на нормальный износ шестерен. Чрезмерное количество металлических опилок или частиц большего размера (стружки) может указывать на чрезмерный износ шестерен и требует проверки уполномоченным дилером.

СЛИВ МАСЛА ИЗ КОРОБКИ ПЕРЕДАЧ

- 1** Установите подвесной двигатель вертикально в рабочее положение.
- 2** Установите под подвесным двигателем поддон.
- 3** Снимите пробку отверстия для заливки и слива масла (a) и заглушку вентиляционного отверстия (b) и слейте масло.

ohv10s

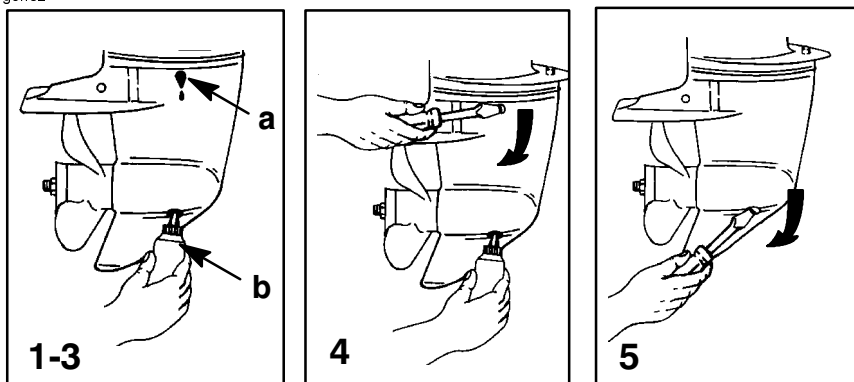
ОБЪЕМ МАСЛА, ЗАЛИВАЕМОГО В КОРОБКУ ПЕРЕДАЧ

Стандартные модели: Объем масла в коробке передач приблизительно 200 мл (6,8 жидкостной унции).

Модели Big Foot: Объем масла в коробке передач приблизительно 260 мл (8,8 жидкостной унции).

ТЕХНИЧЕСКОЕ ОБСЛУЖИВАНИЕ

goh32



ohv3s

Смазка коробки передач (продолжение)

ПРОВЕРКА УРОВНЯ И ДОБАВЛЕНИЕ МАСЛА В КОРОБКУ ПЕРЕДАЧ

- 1 Установите подвесной двигатель вертикально в рабочее положение.
- 2 Снимите заглушку вентиляционного отверстия (а).
- 3 Вставьте трубку подвода масла (b) в отверстие для заливки масла и добавляйте масло, пока оно не появится из вентиляционного отверстия (а).
- 4 Прекратите добавлять масло. Прежде, чем вынуть трубку подвода масла, установите на место пробку отверстия для заливки и слива масла и уплотнительную шайбу.
- 5 Выньте трубку подвода масла и установите на место очищенную пробку отверстия для заливки и слива масла и уплотнительную шайбу.

ohr1s

Затопленный подвесной двигатель

Затопленный подвесной двигатель должен быть отдан для обслуживания уполномоченному дилеру в течение нескольких часов после извлечения его из воды. Чтобы свести внутреннее коррозионное повреждение двигателя к минимуму, дилер, выполняющий техническое обслуживание, должен немедленно заняться двигателем, как только двигатель окажется на воздухе.

ХРАНЕНИЕ

oia1s

Подготовка к хранению

Главное соображение при подготовке подвесного двигателя к хранению - защита его от ржавчины, коррозии и повреждений, вызываемых замерзанием захваченной воды.

Для подготовки подвесного двигателя к межсезонному или длительному (два месяца или дольше) хранению выполняйте следующее.

ВНИМАНИЕ

Во избежание повреждения водяного насоса (при работе всухую) или перегрева двигателя никогда не запускайте Ваш подвесной двигатель и не позволяйте ему работать (даже на мгновение) без циркуляции воды через заборник охлаждающей воды редуктора.

oib11 as

ТОПЛИВНАЯ СИСТЕМА

ВАЖНО: Бензин, содержащий спирт (этанол или метанол), может вызвать образование кислоты во время хранения и повреждение топливной системы. Если применялся бензин, содержащий спирт, рекомендуется слить по возможности весь бензин из топливного бака и топливной системы двигателя.

Чтобы предотвратить образование нагара и осадка, залейте в топливную систему (бак, шланги, топливный насос и карбюраторы) обработанное (стабилизированное) топливо. Далее проделайте следующее:

1. Переносной топливный бак. Залейте в топливный бак требуемое количество стабилизатора бензина (выполняйте указания, приведенные на контейнере). Покачивайте топливный бак, чтобы смешать стабилизатор с топливом.
2. Стационарный топливный бак. Залейте требуемое количество стабилизатора бензина (выполняйте указания, приведенные на контейнере) в отдельный контейнер и смешайте его примерно с одним литром (одной quartой) бензина. Залейте эту смесь в топливный бак.
3. Поместите подвесной двигатель в воду или присоедините приспособление для циркуляции охлаждающей воды. Дайте двигателю поработать десять минут, чтобы обработанное топливо попало в карбюратор.

ХРАНЕНИЕ

ЗАЩИТА НАРУЖНЫХ ДЕТАЛЕЙ ПОДВЕСНОГО ДВИГАТЕЛЯ

4. Смажьте все детали подвесного двигателя, перечисленные в «Графике проверки и технического обслуживания».
5. Подкрасьте места, где повреждена краска. Обратитесь за краской к своему дилеру.
6. Напылите на наружные металлические поверхности (за исключением антикоррозионных анодов) антикоррозионную смазку Quicksilver или Mercury Precision Lubricants Corrosion Guard.

ЗАЩИТА ВНУТРЕННИХ ДЕТАЛЕЙ ДВИГАТЕЛЯ

7. Снимите свечу зажигания и впрысните в цилиндр небольшое количество моторного масла.
8. Вручную несколько раз проверните маховик, чтобы распределить моторное масло по всему цилиндру. Установите на место свечу зажигания.
9. Смените масло в двигателе.

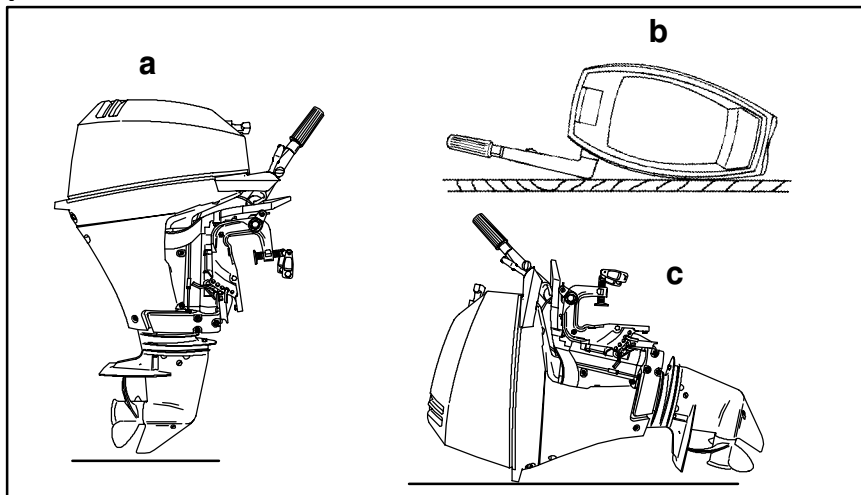
РЕДУКТОР

10. Слейте масло из редуктора и залейте в него новое масло (см. методику технического обслуживания).

ХРАНЕНИЕ

ПОЛОЖЕНИЕ ПОДВЕСНОГО ДВИГАТЕЛЯ ПРИ ХРАНЕНИИ

11. Во избежание проблем, которые может причинить масло, вытекающее в цилиндры из картера, перевозите и храните подвесной двигатель только в одном из трех показанных на рисунке положений.
- Вертикально
 - На боку румпелем вниз
 - Задней частью вверх



⚠ ВНИМАНИЕ

Если подвесной двигатель находится на лодке и хранится наклонным кверху при температуре ниже 0°C, застрявшая в нем охлаждающая или дождевая вода, которая могла проникнуть в гребной винт через выхлопное отверстие коробки передач, может замерзнуть и вызвать повреждение подвесного двигателя.

ХРАНЕНИЕ АККУМУЛЯТОРНОЙ БАТАРЕИ

- Выполняйте указания фирмы-изготовителя по хранению и подзарядке аккумуляторной батареи.
- Снимите аккумуляторную батарею с лодки и проверьте уровень воды. При необходимости долейте воду.
- Храните аккумуляторную батарею в сухом холодном месте.
- Во время хранения периодически проверяйте уровень воды и подзаряжайте аккумуляторную батарею.

ПОИСК И УСТРАНЕНИЕ НЕИСПРАВНОСТЕЙ

1 – СТАРТЕР НЕ ПРОВОРАЧИВАЕТ ДВИГАТЕЛЬ (МОДЕЛИ С ЭЛЕКТРИЧЕСКИМ ЗАПУСКОМ)

ВОЗМОЖНЫЕ ПРИЧИНЫ

- Сгорел 20-амперный предохранитель в цепи запуска. См. раздел «Техническое обслуживание».
- Рукоятка коробки передач подвешеного двигателя не переведена в нейтральное положение.
- Слабая аккумуляторная батарея, или ослабли или заржавели клеммы аккумуляторной батареи.
- Неисправность замка зажигания.
- Неисправность электропроводки или электрических соединений.
- Неисправность стартера или соленоида стартера.

2 – ДВИГАТЕЛЬ НЕ ЗАПУСКАЕТСЯ

ВОЗМОЖНЫЕ ПРИЧИНЫ

- Выключатель со шнуром дистанционного останова двигателя не находится в положении RUN («Работа»).
- Неправильная процедура запуска. См. раздел «Эксплуатация».
- Старый или загрязненный бензин.
- Перелив топлива в двигателе. См. раздел «Эксплуатация».
- Топливо не попадает в двигатель.
 - а. Пустой топливный бак.
 - б. Закрыта или засорена отдушина топливного бака.
 - в. Отсоединен или перекручен топливопровод.
 - г. Не нажата груша заправочного насоса.
 - д. Неисправен обратный клапан груши заправочного насоса.
 - е. Засорен топливный фильтр. См. раздел «Техническое обслуживание».
 - ж. Неисправность топливного насоса.
 - з. Засорен фильтр топливного бака.
- Неисправность компонента системы зажигания.
- Загрязнены или неисправны свечи зажигания. См. раздел «Техническое обслуживание».

ПОИСК И УСТРАНЕНИЕ НЕИСПРАВНОСТЕЙ

3 - ДВИГАТЕЛЬ РАБОТАЕТ С ПЕРЕБОЯМИ

ВОЗМОЖНЫЕ ПРИЧИНЫ

- Низкое давление масла. Проверьте уровень масла.
- Загрязнены или неисправны свечи зажигания. См. раздел «Техническое обслуживание».
- Неправильная настройка и регулировки.
- Ограничен подвод топлива к двигателю.
 - а. Засорен топливный фильтр двигателя. См. раздел «Техническое обслуживание».
 - б. Засорен фильтр топливного бака.
 - в. Застрял противосифонный клапан, расположенный на встроенных стационарных топливных баках.
 - г. Перекручен или пережат топливопровод.
- Отказ топливного насоса.
- Отказ компонента системы зажигания.

4 - ПОТЕРЯ МОЩНОСТИ

ВОЗМОЖНЫЕ ПРИЧИНЫ

- Низкое давление масла. Проверьте уровень масла.
- Не полностью открыта дроссельная заслонка.
- Повреждение или неправильный размер гребного винта.
- Неправильная установка углов впрыскивания и зажигания и неправильная регулировка или наладка двигателя.
- Лодка перегружена, или неправильно распределена нагрузка.
- Чрезмерное количество воды в трюме.
- Грязное или повреждено дно лодки.

5 - АККУМУЛЯТОРНАЯ БАТАРЕЯ НЕ ДЕРЖИТ ЗАРЯД

ВОЗМОЖНЫЕ ПРИЧИНЫ

- Ослабли или прокорродировали соединения батареи.
- Низкий уровень электролита в батарее.
- Изношенная или неэффективная батарея.
- Чрезмерное употребление электрических устройств.
- Неисправный выпрямитель, генератор переменного тока или регулятор напряжения.

or5

СЕРВИСНАЯ ПОМОЩЬ ВЛАДЕЛЬЦАМ

or6s

Местный ремонтный сервис

Если возникнет необходимость в сервисе, всегда возвращайте Ваш подвесной двигатель Вашему уполномоченному дилеру. Только у него работают обученные на заводе-изготовителе механики и есть знания, специальные инструменты и оборудование и подлинные детали и принадлежности для правильного сервиса Вашего двигателя, если таковой понадобится. Он лучше всех знает Ваш двигатель.

or2s

Сервис вдали от места жительства

Если Вы находитесь далеко от Вашего местного дилера и возникает необходимость в сервисе, обратитесь к ближайшему уполномоченному дилеру. См. «Желтые страницы» в местном телефонном справочнике. Если по какой-либо причине Вы не можете получить сервис, обратитесь в ближайший сервис-офис Mercury Marine Service.

or7s

Запросы относительно запасных частей и принадлежностей

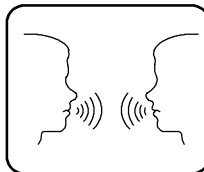
Все запросы относительно подлинных запасных частей и принадлежностей следует направлять Вашему местному уполномоченному дилеру. Он имеет всю информацию, необходимую для заказа запасных частей и принадлежностей для Вас. При запросе относительно запасных частей и принадлежностей дилеру нужно будет знать модель и серийный номер двигателя, чтобы заказать правильные части.

СЕРВИСНАЯ ПОМОЩЬ ВЛАДЕЛЬЦАМ

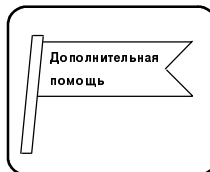
Сервисная помощь

Вашему дилеру и нам очень важно, чтобы Вы были удовлетворены Вашим подвесным двигателем. Если у Вас когда-либо появится проблема, вопрос или возникнет беспокойство о Вашем подвесном двигателе, обращайтесь к своему дилеру или в любую уполномоченную дилерскую фирму компании Mercury Marine. Если Вам понадобится дополнительная помощь, сделайте следующее.

- 1.** *Поговорите с менеджером дилерской фирмы по сбыту или менеджером по сервису. Если это уже сделано, обратитесь к владельцу дилерской фирмы.*



- 2.** *Если Ваш вопрос, проблема или беспокойство не могут быть решены дилерской фирмой, обратитесь, пожалуйста, за помощью в сервис-офис компании (Mercury Marine Service Office). Компания Mercury Marine будет работать с Вами и с дилерской фирмой для решения всех проблем.*



Сервис-офису нужна будет следующая информация:

- Ваша фамилия и адрес
- Дневной номер телефона
- Модель и серийный номер Вашего подвесного двигателя
- Название и адрес обслуживающей Вас дилерской фирмы
- Сущность проблемы

Список сервис-офисов компании Mercury Marine приведен на следующей странице.

СЕРВИСНАЯ ПОМОЩЬ ВЛАДЕЛЬЦАМ

Сервис-офисы компании Mercury Marine

Для получения помощи звоните, шлите факс или пишете. *Включите, пожалуйста, в почтовое сообщение и факс Ваш дневной номер телефона.*

Номер телефона 	Номер факса 	Почтовый адрес 
Соединенные Штаты Америки		
(920) 929-5040	(920) 929-5893	Mercury Marine W6250 W. Pioneer Road P.O. Box 1939 Fond du Lac, WI 54936-1939
Канада		
(905) 567-6372	(905) 567-8515	Mercury Marine Ltd. 2395 Meadowpine Blvd. Mississauga, Ontario Canada L5N 7W6
Австралия, страны Тихоокеанского бассейна		
(61) (3) 9791-5822	(61) (3) 9793-5880	Mercury Marine Australia 132-140 Frankston Road Dandenong, Victoria 3164 Australia
Европа, Средний Восток, Африка		
(32) (87) 32 • 32 • 11	(32) (87) 31 • 19 • 65	Marine Power - Europe, Inc. Parc Industriel de Petit-Rechain B-4800 Verviers Belgium
Мексика, Центральная Америка, Южная Америка, страны Карибского моря		
(305) 385-9585	(305) 385-5507	Mercury Marine - Latin America & Caribbean 9010 S.W. 137th Ave. Suite 226 Miami, FL 33186 U.S.A.
Япония		
(81) 543/34-2500	(81) 543/34-2022	Mercury Marine - Japan No. 27-2 Muramatsu Chisaki-Shinden Shimizu City Shizuoka Prefecture Japan 424
Азия, Сингапур		
5466160	5467789	Mercury Marine Singapore 72 Loyang Way Singapore 508762

oks

ЖУРНАЛ ТЕХНИЧЕСКОГО ОБСЛУЖИВАНИЯ

oka1s

Журнал технического обслуживания

Записывайте здесь все техническое обслуживание, выполненное для Вашего подвешного двигателя. Обязательно сохраните все заказы на выполнение работ и квитанции.

Дата	Выполненное техническое обслуживание	Количество моточасов

